

Dell PowerVault DL2300

Manuel du propriétaire

Modèle réglementaire: E14S Series
Type réglementaire: E14S001



Remarques, précautions et avertissements



REMARQUE : Une REMARQUE indique des informations importantes qui peuvent vous aider à mieux utiliser l'ordinateur.



PRÉCAUTION : Une PRÉCAUTION indique un risque de dommage matériel ou de perte de données et vous indique comment éviter le problème.



AVERTISSEMENT : Un AVERTISSEMENT indique un risque d'endommagement du matériel, de blessure corporelle ou de mort.

© 2012 Dell Inc.

Marques utilisées dans ce document : Dell™, le logo Dell, Dell Boomi™, Dell Precision™, OptiPlex™, Latitude™, PowerEdge™, PowerVault™, PowerConnect™, OpenManage™, EqualLogic™, Compellent™, KACE™, FlexAddress™, Force10™ et Vostro™ sont des marques de Dell Inc. Intel®, Pentium®, Xeon®, Core® et Celeron® sont des marques déposées d'Intel Corporation aux États-Unis et dans d'autres pays. AMD® est une marque déposée et AMD Opteron™, AMD Phenom™ et AMD Sempron™ sont des marques d'Advanced Micro Devices, Inc. Microsoft®, Windows®, Windows Server®, Internet Explorer®, MS-DOS®, Windows Vista® et Active Directory® sont des marques ou des marques déposées de Microsoft Corporation aux États-Unis et/ou dans d'autres pays. Red Hat® et Red Hat® Enterprise Linux® sont des marques déposées de Red Hat, Inc. aux États-Unis et/ou dans d'autres pays. Novell® et SUSE® sont des marques déposées de Novell Inc. aux États-Unis et dans d'autres pays. Oracle® est une marque déposée d'Oracle Corporation et/ou de ses filiales. Citrix®, Xen®, XenServer® et XenMotion® sont des marques ou des marques déposées de Citrix Systems, Inc. aux États-Unis et/ou dans d'autres pays. VMware®, Virtual SMP®, vMotion®, vCenter® et vSphere® sont des marques ou des marques déposées de VMware, Inc. aux États-Unis ou dans d'autres pays. IBM® est une marque déposée d'International Business Machines Corporation.

2012 - 09

Rev. A00

Table des matières

Remarques, précautions et avertissements.....	2
Chapitre 1: À propos du système.....	9
Voyants et fonctions du panneau avant.....	9
Voyants de diagnostic.....	10
Codes des voyants des disques durs.....	12
Voyants et caractéristiques du panneau arrière.....	13
Codes des voyants de carte réseau.....	15
Codes du voyant d'alimentation.....	15
Autres informations utiles.....	17
Chapitre 2: Utilisation du gestionnaire de configuration du système et d'amorçage.....	19
Accès à la configuration du système.....	20
Réponse aux messages d'erreur.....	20
Utilisation des touches de navigation de la configuration du système.....	20
Options de configuration du système.....	20
Écran principal System Setup (Configuration du système).....	20
Écran System BIOS (BIOS du système).....	21
Écran System Information (Informations sur le système).....	22
Écran Memory Settings (Paramètres de la mémoire).....	22
Écran Processor Settings (Paramètres du processeur).....	23
Écran Boot Settings (Paramètres d'amorçage).....	25
Écran Integrated Devices (Périphériques intégrés).....	25
Écran Serial Communications (Communications série).....	27
Écran System Profile Settings (Paramètres du profil du système).....	27
Écran System Security (Sécurité du système).....	29
Paramètres divers.....	30
Fonctionnalités de mot de passe du système et de mot de passe de configuration.....	31
Attribution d'un mot de passe système et/ou de configuration.....	31
Suppression ou modification d'un mot de passe système et/ou de configuration existant.....	32
Protection du système à l'aide d'un mot de passe système.....	33
Utilisation du système avec un mot de passe de configuration activé.....	33
Gestion intégrée du système.....	33
Chapitre 3: Installation des composants du système.....	35
Outils recommandés.....	35
Cadre avant (en option).....	35

Retrait du cadre avant.....	35
Installation du cadre avant.....	36
Ouverture et fermeture du système.....	36
Ouverture du système.....	36
Fermeture du système.....	37
À l'intérieur du système.....	37
Carénage de refroidissement.....	38
Retrait du carénage de refroidissement.....	38
Installation du carénage de refroidissement.....	39
Mémoire système.....	40
Consignes spécifiques à chaque mode.....	41
Configurations de mémoire prises en charge.....	42
Retrait de barrettes de mémoire.....	42
Installation de barrettes de mémoire.....	43
Disques durs.....	44
Retrait d'un cache de disque dur de 2,5 pouces (arrière).....	45
Installation d'un cache de disques durs de 2,5 pouces (arrière).....	45
Retrait d'un cache de disque dur de 3,5 pouces.....	45
Installation d'un cache de lecteur de disque dur de 3,5 pouces.....	46
Retrait d'un disque dur remplaçable à chaud.....	46
Installation d'un disque dur remplaçable à chaud.....	47
Retrait d'un disque dur installé dans un support.....	48
Installation d'un disque dur dans un support.....	48
Ventilateurs de refroidissement.....	49
Retrait d'un ventilateur.....	49
Installation d'un ventilateur.....	50
Retrait de l'assemblage du ventilateur.....	50
Installation de l'assemblage de ventilation.....	51
Clé de mémoire USB interne (en option).....	52
Remplacement de la clé USB interne.....	52
Porte-cartes PCIe.....	53
Retrait du support de la carte PCIe.....	53
Installation du support de la carte PCIe.....	54
Ouverture et fermeture du loquet du support de la carte PCIe.....	54
Support de fixation des câbles.....	55
Retrait du support de fixation des câbles.....	55
Installation du support de fixation des câbles.....	56
Cartes d'extension et cartes de montage pour cartes d'extension.....	56
Consignes d'installation des cartes d'extension.....	57
Retrait d'une carte d'extension dans la carte de montage pour cartes d'extension 2 ou 3.....	57
Installation d'une carte d'extension dans la carte de montage pour cartes d'extension 2 ou 3.....	59
Retrait d'une carte d'extension de la carte de montage pour cartes d'extension 1.....	59

Installation d'une carte d'extension dans la carte de montage pour cartes d'extension 1.....	60
Retrait de cartes de montage de carte d'extension.....	61
Installation des cartes de montage pour cartes d'extension.....	65
Carte SD vFlash.....	65
Remplacement de la carte SD vFlash.....	65
Retrait d'une unité de support vFlash.....	66
Installation d'une unité de support vFlash.....	67
Module SD interne double.....	67
Retrait du module SD interne double.....	67
Installation du module SD interne double.....	68
Carte SD interne.....	69
Retrait d'une carte SD interne.....	69
Installation d'une carte SD interne.....	69
Carte contrôleur de stockage intégrée.....	70
Retrait de la carte contrôleur de stockage intégrée.....	70
Installation de la carte contrôleur de stockage intégrée.....	71
Carte fille réseau.....	72
Retrait de la carte fille réseau.....	72
Installation de la carte fille réseau.....	73
Processeurs.....	73
Retrait d'un processeur.....	73
Installation d'un processeur.....	76
Blocs d'alimentation.....	78
Alimentation de rechange.....	78
Retrait d'un bloc d'alimentation en CA.....	78
Installation d'un bloc d'alimentation en CA.....	79
Retrait d'un cache de bloc d'alimentation.....	80
Installation du cache de bloc d'alimentation.....	80
Pile du système.....	80
Remplacement de la pile du système.....	80
Fond de panier des disques durs.....	81
Retrait du fond de panier des disques durs.....	82
Installation du fond de panier des disques durs.....	83
Retrait du fond de panier du disque dur (arrière).....	84
Installation du fond de panier du disque dur (arrière).....	86
Panneau de commande.....	87
Retrait du panneau de commande.....	87
Installation du panneau de commande.....	88
Retrait du panneau d'E/S.....	89
Installation du panneau d'E/S.....	90
Carte système.....	90
Retrait de la carte système.....	90

Installation de la carte système.....	92
Chapitre 4: Dépannage du système.....	95
La sécurité en priorité, pour vous et votre système.....	95
Dépannage des échecs de démarrage du système.....	95
Dépannage des connexions externes.....	95
Dépannage du sous-système vidéo.....	95
Dépannage d'un périphérique USB.....	95
Dépannage d'un périphérique d'E/S série.....	96
Dépannage d'une carte réseau.....	96
Dépannage d'un système mouillé.....	97
Dépannage d'un système endommagé.....	97
Dépannage de la pile du système.....	98
Dépannage des blocs d'alimentation.....	98
Dépannage des problèmes de refroidissement.....	99
Dépannage des ventilateurs de refroidissement.....	99
Dépannage de la mémoire système.....	99
Dépannage d'une clé USB interne.....	100
Dépannage d'une carte SD.....	101
Dépannage d'un disque dur.....	101
Dépannage d'un contrôleur de stockage.....	102
Dépannage des cartes d'extension.....	103
Dépannage des processeurs.....	104
Chapitre 5: Utilisation des diagnostics du système.....	105
Dell Online Diagnostics.....	105
Diagnostics du système intégré Dell.....	105
Quand utiliser les diagnostics intégrés du système.....	105
Exécution des diagnostics intégrés du système.....	105
Commandes du diagnostic du système.....	106
Chapitre 6: Cavaliers et connecteurs.....	107
Paramètres des cavaliers de la carte système.....	107
Connecteurs de la carte système.....	108
Désactivation d'un mot de passe oublié.....	110
Chapitre 7: Caractéristiques techniques.....	111
Chapitre 8: Messages système.....	115
Messages d'erreur du système.....	115
Messages d'avertissement.....	132
Messages de diagnostic.....	133

Messages d'alerte.....	133
Chapitre 9: Obtention d'aide.....	135
Contacter Dell.....	135

À propos du système

Voyants et fonctions du panneau avant

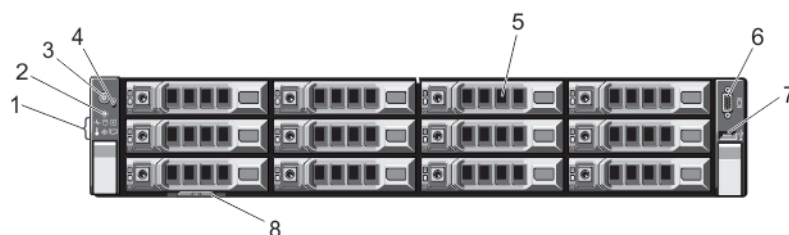






Figure 1. Voyants et fonctions du panneau avant

Élément	Voyant, bouton ou connecteur	Icône	Description
1	Voyants de diagnostic		Les voyants de diagnostic s'allument pour afficher l'état d'erreur.
2	Bouton d'identification du système		<p>Les boutons d'identification du système qui se trouvent sur les panneaux avant et arrière peuvent être utilisés pour localiser un système particulier dans un rack. Lorsque vous appuyez sur un de ces boutons, le voyant d'état de système qui se trouve à l'arrière clignote jusqu'à ce que vous appuyiez de nouveau sur un des boutons. Appuyez rapidement pour activer ou désactiver l'ID du système.</p> <p>En cas de blocage du système durant l'exécution de l'auto-test de démarrage, appuyez sur le bouton de l'ID du système pendant plus de 5 secondes pour accéder au mode d'avancement du BIOS.</p> <p>Pour réinitialiser l'iDRAC (si non désactivé pendant la configuration iDRAC F2) appuyez sur le bouton et maintenez-le enfoncé pendant plus de 15 secondes.</p>
3	Voyant de mise sous tension, bouton d'alimentation		<p>Le voyant de mise sous tension s'allume lorsque le système est allumé. Le bouton d'alimentation contrôle l'alimentation fournie au système.</p> <p>REMARQUE : Si vous éteignez un ordinateur utilisant un système d'exploitation compatible ACPI en appuyant sur le bouton d'alimentation, le système peut effectuer un arrêt normal avant la mise hors tension de l'ordinateur.</p>

Élément	Voyant, bouton ou connecteur	Icône	Description
4	Bouton NMI		Ce bouton permet de résoudre les erreurs liées aux logiciels ou aux pilotes de périphériques rencontrées avec certains systèmes d'exploitation. Appuyez sur ce bouton à l'aide de la pointe d'un trombone. Appuyez sur ce bouton uniquement si un technicien de support qualifié vous indique de le faire ou si cela est indiqué dans la documentation du système d'exploitation.
5	Disques durs		Jusqu'à douze disques durs de 3,5 pouces remplaçables à chaud.
6	Connecteur vidéo		Permet de connecter un moniteur VGA au système.
7	Connecteur USB		Vous permet d'insérer des périphériques USB dans le système. Le port est conforme à USB 2.0.
8	Plaquette d'information		Une étiquette amovible vous permet d'enregistrer des informations sur le système, telles que le code de service, la carte réseau et l'adresse MAC, etc.

Voyants de diagnostic

Les voyants de diagnostic sur le panneau avant du système affichent l'état pendant le démarrage du système.

 **REMARQUE :** Aucun voyant de diagnostic n'est allumé lorsque le système est hors tension. Pour démarrer le système, branchez-le à une source d'alimentation et appuyez sur le bouton d'alimentation.

La section suivante décrit les conditions du système et les mesures correctives possibles associées à ces voyants :



Voyant d'intégrité

État	Mesure corrective
Si le système est sous tension et en bon état, le voyant s'allume en bleu.	Aucune requise.
L'indicateur clignote en orange si le système est victime d'une erreur (par exemple, un ventilateur ou un disque dur défaillant), qu'il soit sous tension ou en veille.	Reportez-vous au journal des événements système ou aux messages du système pour le problème rencontré. Une configuration incorrecte de la mémoire peut provoquer un blocage au démarrage du système et une absence de sortie vidéo. Reportez-vous à la section Obtention d'aide .



Voyant du disque dur

État

Le voyant clignote en orange si le disque dur rencontre une erreur.

Mesure corrective

Reportez-vous au journal des événements système pour déterminer si le disque dur a rencontré une erreur. Exécutez le test de diagnostic en ligne approprié. Redémarrez le système puis exécutez les diagnostics intégrés (ePSA). Si les disques durs sont configurés dans une matrice RAID, redémarrez le système puis entrez dans le programme de l'utilitaire de configuration de l'adaptateur hôte.



Voyant électrique

État

Le voyant clignote en orange si le système rencontre une erreur électrique (par exemple, une tension en dehors des limites ou un bloc d'alimentation ou un régulateur de tension défaillant).

Mesure corrective

Reportez-vous au journal des événements système ou aux messages du système pour le problème rencontré. S'il est provoqué par un problème du bloc d'alimentation, vérifiez le voyant sur le bloc d'alimentation. Réinstallez le bloc d'alimentation en le retirant puis en le réinstallant. Si le problème persiste, reportez-vous à la section [Obtention d'aide](#).



Voyant de température

État

Le voyant clignote en orange si le système rencontre une erreur de température (par exemple, une température en dehors des limites ou un ventilateur défaillant).

Mesure corrective

Assurez-vous qu'aucune des conditions suivantes n'existe :

- Retrait ou panne de l'un des ventilateurs.
- Retrait du capot du système, du carénage de refroidissement, de la plaque de recouvrement EMI, du cache de barrette de mémoire ou de plaque de recouvrement arrière.
- La température ambiante est trop élevée.
- La circulation de l'air extérieur est bloquée.

Voir la section [Obtention d'aide](#).



Voyant de mémoire

État

Le voyant clignote en orange si une erreur de mémoire survient.

Mesure corrective

Reportez-vous au journal des événements système ou aux messages du système pour trouver l'emplacement de la mémoire défaillante. Réinstallez le périphérique de mémoire. Si le problème persiste, reportez-vous à la section [Obtention d'aide](#).



Voyant PCIe

État

Le voyant clignote en orange si la carte PCIe rencontre une erreur.

Mesure corrective

Redémarrez le système. Mettez à jour tous les pilotes requis pour la carte PCIe. Réinstallez la carte. Si le problème persiste, reportez-vous à la section [Obtention d'aide](#).

Codes des voyants des disques durs



Figure 2. Voyants de disque dur

1. voyant d'activité du disque dur (vert)
2. voyant d'état du disque dur (vert et orange)



REMARQUE : Si le disque dur est en mode Advanced Host Controller Interface (AHCI), le voyant de l'état (sur la droite) ne fonctionne pas et reste éteint.

Codes des voyants d'état des disques (RAID uniquement)

Voyant vert clignotant deux fois par seconde Identification du disque/préparation au retrait

Éteint Disque prêt pour insertion ou retrait

Codes des voyants d'état des disques (RAID uniquement)

État



REMARQUE : Le voyant d'état des disques reste éteint jusqu'à ce que tous les disques soient initialisés après la mise sous tension du système. Il n'est pas possible d'insérer ou de retirer des disques au cours de cette période.

Vert clignotant, puis orange, puis extinction

Panne du lecteur prévisible

Orange clignotant quatre fois par seconde

Disque en panne

Vert clignotant lentement

Disque en cours de reconstruction

Vert fixe

Disque en ligne

Voyant vert clignotant pendant trois secondes, orange pendant trois secondes et extinction pendant six secondes

Reconstruction annulée

Voyants et caractéristiques du panneau arrière

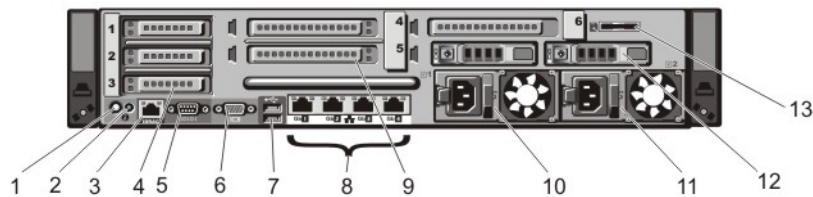









Figure 3. Voyants et caractéristiques du panneau arrière

Élément	Voyant, bouton ou connecteur	Icône	Description
1	Bouton d'identification du système		<p>Les boutons d'identification des panneaux avant et arrière peuvent servir à identifier un système spécifique au sein d'un rack.</p> <p>Si l'un de ces boutons est activé, le voyant d'état du système situé sur le panneau arrière clignote jusqu'à ce que l'utilisateur appuie de nouveau sur l'un des boutons. Appuyez rapidement pour activer ou désactiver l'ID du système.</p> <p>En cas de blocage du système durant l'exécution de l'auto-test de démarrage, appuyez sur le bouton de l'ID du</p>

Élément	Voyant, bouton ou connecteur	Icône	Description
			<p>système pendant plus de 5 secondes pour accéder au mode d'avancement du BIOS.</p> <p>Pour réinitialiser l'iDRAC (s'il n'a pas été désactivé au cours de la configuration iDRAC F2) appuyez sur le bouton et maintenez-le enfoncé pendant plus de 15 secondes.</p>
2	Connecteur d'identification du système		Permet de connecter l'assemblage des voyants d'état du système en option au moyen du bras de gestion des câbles en option.
3	Port iDRAC7 Enterprise		<p>Port de gestion dédié.</p> <p> REMARQUE : Le port est prêt à être utilisé seulement si la licence iDRAC7 Enterprise est installée sur votre système.</p>
4	Logements de cartes d'extension PCIe compacts (3)		Vous permet de connecter jusqu'à trois cartes d'extension PCI Express.
5	Connecteur série		Permet de connecter un périphérique série au système.
6	Connecteur vidéo		Permet de connecter un moniteur VGA au système.
7	Connecteurs USB (2)		Permet de connecter des périphériques USB au système. Les ports sont compatibles USB 2.0.
8	Connecteurs Ethernet (4)		<p>Quatre connecteurs de carte réseau 10/100/1 000 Mb/s intégrés</p> <p>ou</p> <p>Quatre connecteurs intégrés incluant :</p> <ul style="list-style-type: none"> • Deux connecteurs de carte réseau 10/100/1 000 Mb/s intégrés • Deux connecteurs SFP+/10 GbE T 100 Mb/s/ 1 Gb/s/10 Gb/s
9	Logements pleine hauteur pour carte d'extension PCIe (3)		Vous permet de connecter jusqu'à trois cartes d'extension pleine hauteur PCI Express.
10	Bloc d'alimentation (PSU1)		750 W CA
11	Bloc d'alimentation (PSU2)		750 W CA
12	Disques durs (2) (arrière)		Disques durs remplaçables à chaud de 2,5 pouces.
13	Logement de carte de média vFlash		Permet d'insérer une carte de support vFlash.

Codes des voyants de carte réseau

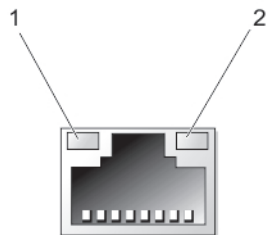


Figure 4. Voyant de la carte réseau

1. voyant de liaison
2. voyant d'activité

Voyant	Code du voyant
Les voyants de liaison et d'activité sont éteints	La carte réseau n'est pas connectée au réseau.
Le voyant de liaison est vert	La carte réseau est connectée à un réseau valide à la vitesse de débit de port maximale (1 Gb/s ou 10 Gb/s).
Le voyant de liaison est orange	La carte réseau est connectée à un réseau valide à un débit moindre que son débit de port maximal.
Le voyant d'activité clignote en vert.	Des données réseau sont en cours d'envoi ou de réception.

Codes du voyant d'alimentation

Chaque bloc d'alimentation en CA est équipé d'une poignée translucide allumée et chaque bloc d'alimentation en CC (le cas échéant) a un voyant qui indique si l'alimentation est normale ou si une erreur d'alimentation s'est produite.

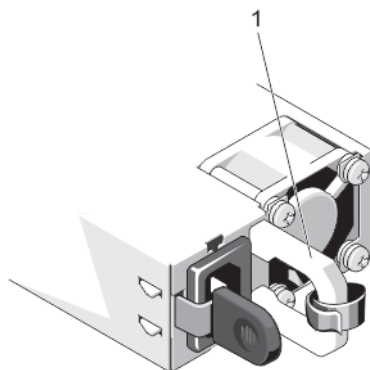


Figure 5. Voyant d'état du bloc d'alimentation en CA

1. Indicateur d'état/poignée du bloc d'alimentation en CA

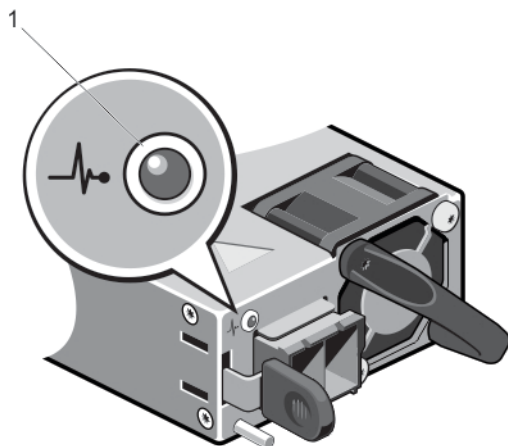


Figure 6. Voyant d'état du bloc d'alimentation en CC

1. Voyant d'état du bloc d'alimentation en CC

Comportement du voyant d'alimentation	État
Éteint	Non connecté.
Vert	La poignée/le voyant s'allument en vert pour signaler qu'une source d'alimentation valide est connectée au bloc d'alimentation et que celui-ci est opérationnel.
Orange clignotant	<p>Un voyant orange indique un problème lié au bloc d'alimentation.</p> <p>△ PRÉCAUTION : Lorsque vous corrigez une non-correspondance de bloc d'alimentation, remplacez uniquement le bloc d'alimentation dont le voyant clignote. Si vous remplacez l'autre bloc d'alimentation pour créer une paire correspondante, une erreur peut se produire et le système peut s'éteindre de manière péremptoire. Pour modifier la configuration de tension de sortie haute en tension de sortie basse, et vice versa, vous devez éteindre le système.</p> <p>△ PRÉCAUTION : Les blocs d'alimentation en CA prennent en charge des tensions d'entrée de 220 V et 110 V. Lorsque deux blocs d'alimentation identiques reçoivent différentes tensions d'entrée, leur puissance de sortie peut être différente, ce qui occasionne une non-correspondance.</p> <p>△ PRÉCAUTION : Si deux blocs d'alimentation sont utilisés, ils doivent être de même type et leur puissance de sortie maximale doit être la même.</p> <p>△ PRÉCAUTION : La combinaison de blocs d'alimentation CA et CC n'est pas prise en charge et peut provoquer une non-correspondance.</p>
Vert clignotant	Lorsque vous ajoutez un bloc d'alimentation à chaud, ce voyant indique que les deux blocs d'alimentation ne correspondent pas (en termes d'efficacité, de fonctions, d'état de santé et de tension prise en charge). Remplacez le bloc d'alimentation au voyant clignotant par un bloc d'alimentation aux capacités identiques à celles du bloc d'alimentation installé.

Autres informations utiles



AVERTISSEMENT : Reportez-vous aux informations concernant la sécurité et les réglementations livrées avec votre système. Les informations sur la garantie peuvent être incluses dans ce document ou bien dans un document séparé.


- Le *Getting Started Guide* (Guide de démarrage) présente l'installation de votre système et ses caractéristiques techniques. Ce document est disponible en ligne à l'adresse support.dell.com/manuals.
- La documentation fournie avec le rack indique comment installer le système dans un rack, le cas échéant.
- Tous les supports fournis avec le système contiennent de la documentation et des outils permettant de configurer et de gérer le système, notamment les supports du système d'exploitation, du logiciel de gestion du système, des mises à jour système et des composants système que vous avez achetés avec le système.
- Pour obtenir le nom complet d'une abréviation ou connaître la signification d'un sigle utilisé dans ce tableau, voir Glossary (Glossaire) sur support.dell.com/manuals.



REMARQUE : Vérifiez toujours si des mises à jour sont disponibles sur le site support.dell.com/manuals et lisez les informations de mise à jour en premier, car elles remplacent souvent les informations que contiennent les autres documents.

Utilisation du gestionnaire de configuration du système et d'amorçage

 **PRÉCAUTION** : Il est recommandé d'effectuer les modifications du BIOS uniquement pendant les appels à l'assistance avec des techniciens Dell certifiés.

 **REMARQUE** : La validation de la solution a été réalisée à l'aide de la configuration du matériel fourni en usine.

La configuration du système vous permet de gérer le matériel du système et de définir les options au niveau du BIOS.

Les touches suivantes permettent d'accéder à certaines fonctions au démarrage du système :

Touche	Description
<F2>	Permet d'accéder à la configuration du système.
<F10>	Permet d'entrer dans les Services système, ce qui ouvre le Dell Lifecycle Controller 2 (LC2). Le Dell LC2 prend en charge des fonctions de gestion du système telles que le déploiement du système d'exploitation, les diagnostics matériels, les mises à jour de plate-forme et la configuration de plate-forme, à l'aide de l'interface utilisateur graphique. L'ensemble des fonctions exactes du LC2 est déterminé par la licence iDRAC achetée. Pour de plus amples informations, reportez-vous à la documentation Dell LC2.
<F11>	Permet d'accéder au gestionnaire d'amorçage du BIOS.
<F12>	Permet de lancer l'amorçage PXE (Preboot eXecution Environment).


À partir de la configuration du système, vous pouvez effectuer les tâches suivantes :

- Changer les paramètres NVRAM après avoir ajouté ou supprimé des matériels
- Afficher la configuration matérielle du système
- Activer ou désactiver les périphériques intégrés
- Définir les seuils de performance et de gestion de l'alimentation
- Gérer la sécurité du système

Vous pouvez accéder à la configuration du système à l'aide :

- du navigateur graphique standard, activé par défaut
- du navigateur de texte, activé à l'aide de **Console Redirection** (Redirection de la console)

Pour activer **Console Redirection** (Redirection de la console), dans **System Setup**(Configuration du système), sélectionnez **System BIOS (BIOS du système)** → **écran Serial Communication (Communications série)** → **Serial Communication (Communications série)**, sélectionnez **On with Console Redirection**(Activé avec la console de redirection).

 **REMARQUE** : Par défaut, le texte d'aide pour le champ sélectionné est affiché dans le navigateur graphique. Pour afficher le texte d'aide dans le navigateur de texte, vous devez appuyer sur la touche <F1>.


Accès à la configuration du système

1. Allumez ou redémarrez le système.
2. Appuyez sur <F2> dès que vous avez vu le message suivant :
<F2> = System Setup (Configuration du système)


Si le système d'exploitation commence à se charger alors que vous n'avez pas encore appuyé sur <F2>, attendez que le système finisse de démarrer, puis redémarrez-le et réessayez.


Réponse aux messages d'erreur

Si un message d'erreur s'affiche pendant que le système s'amorce, prenez en note le message. Pour en savoir plus, référez-vous à la section Messages d'erreur du système.

 **REMARQUE** : Il est normal qu'un message s'affiche lorsque vous redémarrez le système après avoir installé une mise à niveau de mémoire.


Utilisation des touches de navigation de la configuration du système

Touches	Action
Flèche vers le haut	Permet de revenir au champ précédent.
Flèche vers le bas	Permet de passer au champ suivant.
<Entrée>	Vous permet de saisir une valeur dans le champ sélectionné (le cas échéant) ou de suivre le lien dans le champ.
Barre d'espace	Permet d'étendre ou de réduire la liste déroulante, le cas échéant.
<Tab>	Permet de passer à l'objectif suivant.
	 REMARQUE : Seulement pour le navigateur de graphiques standard.
<Échap>	Permet de passer à la page précédente jusqu'à ce que vous voyiez l'écran principal. Appuyez sur <Échap> dans l'écran principal pour afficher un message qui vous invite à enregistrer toutes les modifications non enregistrées et pour redémarrer le système.
<F1>	Permet d'afficher le fichier d'aide de la configuration du système.

 **REMARQUE** : Pour la plupart des options, les modifications effectuées sont enregistrées mais ne prennent effet qu'au redémarrage du système.


Options de configuration du système


Écran principal System Setup (Configuration du système)


 **REMARQUE** : Appuyez sur <Alt><F> pour réinitialiser les paramètres du BIOS à leur valeur par défaut.

Élément de menu	Description
System BIOS (BIOS du système)	Cette option est utilisée pour afficher et configurer les paramètres du BIOS.
iDRAC Settings (Paramètres iDRAC)	Cette option est utilisée pour afficher et configurer les paramètres iDRAC.
Device Settings (Paramètres du périphérique)	Cette option est utilisée pour afficher et configurer les paramètres du périphérique.

Écran System BIOS (BIOS du système)

 **REMARQUE** : Les options de configuration du système varient en fonction de la configuration du système.

 **REMARQUE** : Les valeurs par défaut sont répertoriées sous l'option correspondante dans les sections suivantes, le cas échéant.

Élément de menu	Description
System Information (Informations sur le système)	Permet d'afficher les informations sur le système telles que le nom du modèle du système, la version du BIOS, numéro de service, etc.
Memory Settings (Paramètres de mémoire)	Permet d'afficher les informations et les options relatives à la mémoire installée.
Processor Settings (Paramètres du processeur)	Permet d'afficher les informations et les options relatives au processeur telles que la vitesse, la taille du cache, etc.
Boot Settings (Paramètres de démarrage)	Permet d'afficher les options pour indiquer le mode d'amorçage (BIOS ou UEFI). Vous permet de modifier les paramètres d'amorçage UEFI et BIOS.
	 REMARQUE : La technologie UEFI n'est pas prise en charge par ce système.
Integrated Devices (Périphériques intégrés)	Permet d'afficher les options permettant d'activer ou de désactiver les ports et les contrôleurs de périphérique intégré et de spécifier les fonctionnalités et options associées.
Serial Communication (Communications série)	Permet d'afficher les options permettant d'activer ou de désactiver les ports série et de spécifier les fonctionnalités et options associées.
System Profile Settings (Paramètres du profil du système)	Permet d'afficher les options permettant de modifier les paramètres de gestion de l'alimentation du processeur, la fréquence de la mémoire, etc.
System Security (Sécurité du système)	Permet d'afficher les options permettant de configurer les paramètres de sécurité du système tels que le mot de passe du système, le mot de passe de configuration, la sécurité TPM, etc. Cela permet également d'activer ou de désactiver la prise en charge de la mise à jour locale du BIOS et les boutons d'alimentation et NMI du système.


Élément de menu	Description
Miscellaneous Settings (Paramètres divers)	Permet d'afficher les options permettant de modifier la date du système, l'heure, etc.

Écran System Information (Informations sur le système)


Élément de menu	Description
System Model Name (Nom du modèle du système)	Affiche le nom du modèle du système.
System BIOS Version (Version du BIOS du système)	Affiche la version du BIOS installée sur le système.
System Service Tag (Numéro de service du système)	Affiche le numéro de service du système.
System Manufacturer (Fabricant du système)	Affiche le nom du fabricant du système.
System Manufacturer Contact Information (Coordonnées du fabricant du système)	Affiche les coordonnées du fabricant du système.


Écran Memory Settings (Paramètres de la mémoire)

Élément de menu	Description
System Memory Size (Taille de la mémoire système)	Indique la taille de la mémoire installée dans le système.
System Memory Type (Type de mémoire système)	Indique le type de mémoire installée dans le système.
System Memory Speed (Vitesse de la mémoire système)	Indique la vitesse de la mémoire système.
System Memory Voltage (Tension de la mémoire système)	Indique la tension de la mémoire système.
Video Memory (Mémoire vidéo)	Affiche la quantité de mémoire vidéo disponible.

Élément de menu	Description
System Memory Testing (Test de la mémoire système)	Indique si les tests de la mémoire système sont exécutés pendant l'amorçage du système. Les options sont Enabled (Activé) et Disabled (Désactivé). Par défaut, l'option System Memory Testing (Test de la mémoire système) est réglée sur Disabled (Désactivé).
Memory Operating Mode (Mode de fonctionnement de la mémoire)	Indique le mode de fonctionnement de la mémoire. Les options disponibles dépendant de la configuration de la mémoire du système sont Optimizer Mode (Mode optimisé), Advanced ECC Mode (Mode ECC avancé), Mirror Mode (Mode miroir), Spare Mode (Mode réserve) et Spare with Advanced ECC Mode (Mode réserve et ECC avancé). Par défaut, l'option Memory Operating Mode (Mode de fonctionnement de la mémoire) est réglée sur Optimizer Mode (Mode optimisé).  REMARQUE : Le mode de fonctionnement de la mémoire peut avoir des paramètres par défaut et des options disponibles différents selon la configuration de la mémoire.
Node Interleaving (Entrelacement de nœuds)	Si ce champ est réglé sur Enabled (Activé), l'entrelacement de nœuds est pris en charge si une configuration de mémoire symétrique est installée. Si le champ est réglé sur Disabled (Désactivé), le système prend en charge des configurations de mémoire (asymétriques) d'architecture de la mémoire non uniforme (NUMA). Par défaut, l'option Node Interleaving (Entrelacement de nœuds) est réglée sur Disabled (Désactivé).
Serial Debug Output (Sortie de débogage en série)	Réglé par défaut sur désactivé.


Écran Processor Settings (Paramètres du processeur)

Élément de menu	Description
Logical Processor (Processeur logique)	Vous permet d'activer ou de désactiver les processeurs logiques et d'activer le nombre de processeurs logiques. Si l'option Logical Processor (Processeur logique) est réglée sur Enabled (Activé), le BIOS affiche tous les processeurs logiques. Si cette option est réglée sur Disabled (Désactivé), le BIOS n'affiche qu'un processeur logique par cœur. Par défaut, l'option Logical Processor (Processeur logique) est réglée sur Enabled (Activé).
QPI Speed (Vitesse QPI)	Vous permet de régler les paramètres de débit de données QuickPath Interconnect. Par défaut, l'option QPI Speed (Vitesse QPI) est réglée sur Maximum data rate (Débit de données maximal).  REMARQUE : L'option QPI Speed (Vitesse QPI) est affichée uniquement lorsque les deux processeurs sont installés.
Alternate RTID (Requestor Transaction ID) Setting (Paramètre RTID alterné)	Vous permet d'attribuer plus de RTID au support à distance augmentant ainsi la performance du cache entre les supports ou de travailler en mode normal pour NUMA. Par défaut, Alternate RTID (Requestor Transaction ID) Setting (Paramètre RTID alterné) est réglé sur Disabled (Désactivé).
Virtualization Technology (Technologie de virtualisation)	Vous permet d'activer ou de désactiver les capacités matérielles supplémentaires fournies par la technologie de virtualisation. Par défaut, l'option Virtualization Technology (Technologie de virtualisation) est réglée sur Enabled (Désactivé).

Élément de menu	Description
Adjacent Cache Line Prefetch (Prérécupération de la ligne de mémoire cache adjacente)	Vous permet d'optimiser le système pour des applications nécessitant une utilisation élevée de l'accès séquentiel de la mémoire. Par défaut, l'option Adjacent Cache Line Prefetch (Prérécupération de la ligne de mémoire cache adjacente) est réglée sur Enabled (Activé). Vous pouvez désactiver cette option pour des applications nécessitant une utilisation élevée à un accès aléatoire à la mémoire.
Hardware Prefetcher (Prérécupérateur de matériel)	Vous permet d'activer ou de désactiver le prérécupérateur de matériel. Par défaut, l'option Hardware Prefetcher (Prérécupérateur de matériel) est réglée sur Enabled (Activé).
DCU Streamer Prefetcher (Prérécupération du dévideur d'antémémoire de données)	Vous permet d'activer ou de désactiver le prérécupérateur du dévideur d'antémémoire de données. Par défaut, l'option DCU Streamer Prefetcher (Prérécupération du dévideur d'antémémoire de données) est réglée sur Enabled (Activé).
DCU IP Prefetcher (Prérécupération de l'adresse IP de l'antémémoire de données)	Vous permet d'activer ou de désactiver le prérécupérateur de l'adresse IP du dévideur d'antémémoire de données. Par défaut, l'option DCU IP Prefetcher (Prérécupération de l'adresse IP de l'antémémoire de données) est réglée sur Enabled (Activé).
Execute Disable (Exécution de la désactivation)	Vous permet d'activer ou de désactiver la technologie de protection mémoire d'exécution de la désactivation. Par défaut, l'option Execute Disable (Exécution de la désactivation) est réglée sur Enabled (Activé).
Number of Cores per Processor (Nombre de cœurs par processeur)	Vous permet de contrôler le nombre de cœurs disponibles pour chaque processeur. Par défaut, l'option Number of Cores per Processor (Nombre de cœurs par processeur) est réglée sur All (Tous).
Processor 64-bit Support (Prise en charge des processeurs 64 bits)	Indique si le ou les processeurs prennent en charge les extensions 64 bits.
Processor Core Speed (Vitesse du cœur du processeur)	Affiche la fréquence maximale du cœur du processeur.
Processor Bus Speed (Vitesse de bus du processeur)	Affiche la vitesse de bus des processeurs.  REMARQUE : L'option de la vitesse de bus du processeur est affichée uniquement lorsque les deux processeurs sont installés.
Processeur 1	 REMARQUE : Les paramètres suivants sont affichés pour chaque processeur installé dans le système.
Family-Model-Stepping (Famille-Modèle-Stepping)	Affichez la famille, le modèle et le stepping du processeur tels que définis par Intel.





Élément de menu	Description
Brand (Marque)	Affiche le nom de la marque signalé par le processeur.
(Level 2 Cache) Cache de niveau 2	Affiche la taille de la mémoire cache de niveau 2
Level 3 Cache (Cache de niveau 3)	Affiche la taille de la mémoire cache L3
Number of Cores (Nombre de noyaux)	Indique le nombre de cœurs activés par processeur.

Écran Boot Settings (Paramètres d'amorçage)



Élément de menu	Description
Boot Mode (Mode d'amorçage)	<p>Vous permet de définir le mode d'amorçage du système.</p> <p> PRÉCAUTION : La permutation du mode d'amorçage peut empêcher le démarrage du système si le système d'exploitation n'a pas été installé selon le même mode d'amorçage.</p> <p>Par défaut, l'option Boot Mode (Mode d'amorçage) est réglée sur BIOS.</p>
Boot Sequence Retry (Relancer la séquence d'amorçage)	<p>Vous permet d'activer ou de désactiver la fonction de réexécution de la séquence d'amorçage. Si ce champ est activé et que le système n'arrive pas à démarrer, ce dernier ré-exécute la séquence d'amorçage après 30 secondes. Par défaut, l'option Boot Sequence Retry (Relancer la séquence d'amorçage) est réglée sur Disabled (Désactivé).</p>
BIOS Boot Settings (Paramètres de démarrage du BIOS)	Vous permet d'activer ou de désactiver les options d'amorçage du BIOS.
One-Time Boot (Démarrage unique)	Vous permet d'activer ou de désactiver l'amorçage ponctuel depuis un périphérique sélectionné.

Écran Integrated Devices (Périphériques intégrés)

Élément de menu	Description
Integrated RAID Controller (Contrôleur RAID intégré)	Vous permet d'activer ou de désactiver le contrôleur RAID intégré. Par option, l'option Integrated RAID Controller (Contrôleur RAID intégré) est réglée sur Enabled (Activé) .
User Accessible USB Ports (Ports USB accessibles à l'utilisateur)	Vous permet d'activer ou de désactiver les ports USB accessibles à l'utilisateur. Si vous sélectionnez Only Back Ports On (Seuls les ports arrière sont activés) les ports USB avant seront désactivés, et si vous sélectionnez All ports Off (Tous les ports sont désactivés), les ports USB avant et arrière seront désactivés. Par défaut, l'option User Accessible USB Ports (Ports accessibles à l'utilisateur) est réglée sur All ports On (Tous les ports sont activés).
Internal USB Port (Port USB interne)	Vous permet d'activer ou de désactiver le port interne USB. Par défaut, l'option Internal USB Port (Port USB interne) est réglée sur On (Activé) .




Élément de menu	Description
Internal SD Card Port (Port de carte SD interne)	<p>Active ou désactive le port de la carte SD interne du système. Par défaut, l'option Internal SD Card Port (Port de la carte SD interne du système) est réglée sur On (Activé).</p> <p> REMARQUE : Cette option s'affiche seulement si le IDSDM est installé sur la carte système.</p>
Internal SD Card Redundancy (Redondance de la carte SD interne)	<p>Lorsque l'option est réglée sur le mode Mirror (Miroir), les données sont écrites sur les deux cartes SD. Si l'une des cartes tombe en panne, les données sont écrites sur la carte SD active. Les données depuis cette carte sont copiées sur la carte SD de remplacement au prochain démarrage. Par défaut, l'option Internal SD Card Redundancy (Redondance de la carte SD interne) est définie sur Mirror (Miroir).</p> <p> REMARQUE : Cette option s'affiche seulement si le IDSDM est installé sur la carte système.</p>
Integrated Network Card 1 (Carte réseau intégrée 1)	<p>Vous permet d'activer ou de désactiver la carte réseau intégrée 1. Par défaut, l'option Integrated Network Card 1 (Carte réseau intégrée 1) est réglée sur Enabled (Activé).</p>
OS Watchdog Timer (Registre d'horloge de la surveillance du système d'exploitation)	<p>Vous permet d'activer ou de désactiver le temporisateur de surveillance du système d'exploitation. Lorsque ce champ est activé, le système d'exploitation initialise le temporisateur et ce dernier aide à la récupération du système d'exploitation. Par défaut, l'option OS Watchdog Timer (Temporisateur de surveillance du système d'exploitation) est réglée sur Disabled (Désactivé).</p>
Embedded Video Controller (Contrôleur vidéo intégré)	<p>Vous permet d'activer ou de désactiver Embedded Video Controller (Contrôleur vidéo intégré). Par défaut, le contrôleur vidéo intégré est réglé sur Enabled (Activé).</p>
SR-IOV Global Enable (Activation des périphériques SR-IOV avec la commande globale)	<p>Vous permet d'activer ou de désactiver la configuration du BIOS des périphériques SR-IOV (Single Root I/O Virtualization). Par défaut, l'option SR-IOV Global Enable (Activation des périphériques SR-IOV avec la commande globale) est réglée sur Disabled (Désactivé).</p>
Slot Disablement (Désactivation des logements)	<p>Vous permet d'activer ou de désactiver des logements PCIe disponibles sur votre système. La fonction Slot Disablement (Désactivation des logements) contrôle la configuration des cartes PCIe installées dans un logement spécifique.</p> <p> PRÉCAUTION : La désactivation de logement doit être utilisée seulement lorsque la carte périphérique installée empêche l'amorçage dans le système d'exploitation ou lorsqu'elle cause des délais lors du démarrage du système. Si le logement est désactivé, l'option ROM et le pilote UEFI sont aussi désactivés.</p> <p> REMARQUE : La technologie UEFI n'est pas prise en charge par ce système.</p>

Écran Serial Communications (Communications série)



Élément de menu	Description
Serial Communication (Communications série)	<p>Vous permet de sélectionner des périphériques de communication série (Périphérique série 1 et Périphérique série 2) dans le BIOS. La redirection de la console BIOS peut aussi être activée et l'adresse du port utilisée peut être spécifiée. Par défaut, l'option Serial Communication (Communication série) est réglée sur On without Console Redirection (Activée sans redirection de console).</p>
Serial Port Address (Adresse de port série)	<p>Vous permet de définir l'adresse de port pour les périphériques série. Par défaut, l'option Serial Port Address (Adresse de port série) est réglée sur Serial Device 1=COM2, Serial Device 2=COM1 (périphérique série 1=COM2, périphérique série 2=COM1).</p> <p> REMARQUE : Seul le périphérique série 2 (Serial Device 2) peut être associé aux connectivités SOL (Serial Over LAN). Pour utiliser la redirection de console par SOL, configurez la même adresse de port pour la redirection de console et le périphérique série.</p>
External Serial Connector (Connecteur série externe)	<p>Vous permet d'associer le connecteur série externe au périphérique série 1, au périphérique série 2 ou au périphérique d'accès à distance. Par défaut, l'option External Serial Connector (Connecteur série externe) est réglée sur Serial Device1 (Périphérique série 1).</p> <p> REMARQUE : Seul le périphérique série 2 peut être associé aux connectivités SOL. Pour utiliser la redirection de console par SOL, configurez la même adresse de port pour la redirection de console et le périphérique série.</p>
Failsafe Baud Rate (Débit en bauds de la ligne de secours)	<p>Affiche le débit en bauds de la ligne de secours pour la redirection de console. Le BIOS tente de déterminer le débit en bauds automatiquement. Ce débit est utilisé uniquement si la tentative échoue et la valeur ne doit pas être modifiée. Par défaut, l'option Failsafe Baud Rate (Débit en bauds de la ligne de secours) est réglée sur 11520.</p>
Remote Terminal Type (Type du terminal distant)	<p>Vous permet de définir le type de terminal de console distant. Par défaut, l'option Remote Terminal Type (Type du terminal distant) est réglée sur VT 100/VT220.</p>
Redirection After Boot (Redirection après démarrage)	<p>Vous permet d'activer ou de désactiver la redirection de console du BIOS lorsque le système d'exploitation est en cours de chargement. Par défaut, l'option Redirection After Boot (Redirection après démarrage) est réglée sur Enabled (Activé).</p>


Écran System Profile Settings (Paramètres du profil du système)

Élément de menu	Description
System Profile (Profil du système)	<p>Vous permet de régler le profil du système. Si vous réglez l'option System Profile (Profil du système) sur un mode autre que Custom (Personnalisé), le BIOS définit automatiquement le reste des options. Vous ne pouvez que modifier le reste des options si le mode est réglé sur Custom (Personnalisé). Par défaut, l'option System Profile (Profil du système) est réglée sur Performance Per Watt Optimized (DAPC) [Performance par watt optimisée (DAPC)]. DAPC correspond à Dell Active Power Controller (Contrôleur de l'alimentation actif Dell).</p>


Élément de menu	Description
	 REMARQUE : Les paramètres suivants ne sont disponibles que lorsque System Profile (Profil du système) est réglé sur Custom (Personnalisé).
CPU Power Management (Gestion de l'alimentation de l'UC)	Vous permet de régler la gestion de l'alimentation de l'UC. Par défaut, l'option CPU Power Management (Gestion de l'alimentation de l'UC) est réglée sur System DBPM (DAPC) [Modulation biphasée différentielle du système (DAPC)]. DBPM correspond à Demand-Based Power Management (Gestion de l'alimentation en fonction de la demande).
Memory Frequency (Fréquence de la mémoire)	Vous permet de définir la fréquence de la mémoire. Par défaut, l'option Memory Frequency (Fréquence de la mémoire) est réglée sur Maximum Performance (Performances maximales).
Turbo Boost	Vous permet d'activer ou de désactiver le processeur pour faire fonctionner le mode turbo boost. Par défaut, l'option Turbo Boost est réglée sur Enabled (Activé).
C1E	Vous permet d'activer et de désactiver le processeur pour basculer à un état de performances minimales lorsqu'il est inactif. Par défaut, l'option C1E est réglée sur Enabled (Activé).
C States (États C)	Vous permet d'activer ou de désactiver le processeur pour fonctionner avec tous les états d'alimentation disponibles. Par défaut, l'option C States (États C) est réglée sur Enabled (Activé).
Monitor/Mwait	Vous permet d'activer les instructions Monitor/Mwait dans le processeur. Par défaut, l'option Moniteur/Mwait est réglée sur Enabled (Activé) pour tous les profils du système, sauf Custom (Personnalisé).  REMARQUE : Cette option peut être désactivée uniquement si l'option C States (États C) du mode Custom (Personnalisé) est désactivée.  REMARQUE : Lorsque C States (États C) est activée dans le mode Custom (Personnalisé), la modification du paramètres Monitor/Mwait n'a aucune incidence sur l'alimentation ou les performances du système.
Memory Patrol Scrub (Vérification et correction d'erreur de la mémoire)	Vous permet de définir la fréquence de vérification et de correction d'erreur de la mémoire. Par défaut, l'option Memory Patrol Scrub (Vérification et correction d'erreur de la mémoire) est réglée sur Standard .
Memory Refresh Rate (Taux de rafraîchissement de la mémoire)	Vous permet de régler le taux de rafraîchissement de la mémoire. Par défaut, l'option Memory Refresh Rate (Taux de rafraîchissement de la mémoire) est réglée sur 1x .
Memory Operating Voltage (Tension de fonctionnement de la mémoire)	Vous permet de régler la sélection de tension des barrettes DIMM. Lorsque l'option est réglée sur Auto , le système règle la tension du système à un paramètre optimal basé sur la capacité des barrettes DIMM ainsi que le nombre de barrettes DIMM installées. Par défaut, l'option Memory Operating Voltage (Tension de fonctionnement de la mémoire) est réglée sur Auto .

Écran System Security (Sécurité du système)

Élément de menu	Description
Intel AES-NI	L'option Intel AES-NI améliore la vitesse des applications en réalisant un cryptage et un décryptage à l'aide de l'ensemble des consignes liées à la norme de cryptage avancé, et est réglée sur Enabled (Activé) par défaut.
System Password (Mot de passe système)	Vous permet de définir le mot de passe système. Cette option est réglée sur Enabled (Activé) par défaut et est en lecture seule si le cavalier de mot de passe n'est pas installé dans le système.
Setup Password (Mot de passe de configuration)	Vous permet de définir le mot de passe de configuration. Cette option est en lecture seule si le cavalier du mot de passe n'est pas installé sur le système.
Password Status (État du mot de passe)	Vous permet de verrouiller le mot de passe du système. Par défaut, l'option Password Status (État du mot de passe) est réglée sur Unlocked (Déverrouillé).
TPM Security (Sécurité du module TPM)	Vous permet de contrôler le mode de signalement du module TPM (Trusted Platform Module). Par défaut, l'option TPM Security (Sécurité du module TPM) est réglée sur Off (Désactivé). Vous ne pouvez modifier TPM Status (État TPM), TPM Activation (Activation de la puce TPM) et les champs Intel TXT que si le champ TPM Status (État TPM) est réglé sur On with Pre-boot Measurements (Activé avec les mesures de pré-amorçage) ou On without Pre-boot Measurements (Activé sans mesures pré-amorçage).
TPM Activation (Activation du module TPM)	Vous permet de modifier l'état opérationnel du module TPM. Par défaut, l'option TPM Activation (Activation du module TPM) est réglée sur No Change (Aucun changement).
TPM Status (État TPM)	Affiche l'état du module TPM.
TPM Clear (Effacement TPM)	 PRÉCAUTION : L'effacement du module TPM entraîne une perte de toutes les clés du module TPM. La perte des clés du module TPM peut affecter le démarrage du système d'exploitation. Vous permet d'effacer tous les contenus du module TPM. Par défaut, l'option TPM Clear (Effacement TPM) est réglée sur No (Non).
Intel TXT	Vous permet d'activer ou de désactiver la technologie Intel Trusted Execution Technology. Pour activer Intel TXT , l'option Virtualization Technology (Technologie de virtualisation) doit être activée et l'option TPM Security (Sécurité du module TPM) doit être activée avec les mesures de pré-amorçage. Par défaut, l'option Intel TXT est réglée sur Off (Désactivé).
BIOS Update Control (Contrôle de la mise à jour du BIOS)	Vous permet de mettre à jour le BIOS en utilisant des utilitaires flash basés sur des environnements DOS ou UEFI. Pour les environnements ne nécessitant aucune mise à jour BIOS locale, il est recommandé de régler ce champ sur Disabled (Désactivé). Par défaut, l'option Local BIOS Update Support (Prise en charge de la mise à jour du BIOS locale) est réglée sur Unlocked (Déverrouillé).  REMARQUE : Les mises à jour du BIOS utilisant Dell Update Package ne sont pas concernées par cette option.

Élément de menu	Description
	 REMARQUE : La technologie UEFI n'est pas prise en charge par ce système.
Power Button (Bouton d'alimentation)	Vous permet d'activer ou de désactiver le bouton d'alimentation sur l'avant du système. Par défaut l'option Power Button (Bouton d'alimentation) est réglée sur Enabled (Activé).
NMI Button (Bouton INM)	Vous permet d'activer ou de désactiver le bouton INM sur l'avant du système. Par défaut l'option NMI Button (Bouton INM) est réglée sur Disabled (Désactivé).
AC Power Recovery (Restauration de l'alimentation)	Vous permet de définir le temps de réaction du système une fois l'alimentation restaurée dans le système. Par défaut, l'option AC Power Recovery (Restauration de l'alimentation) est réglée sur Last (Dernière).
AC Power Recovery Delay (Délai de restauration de l'alimentation secteur)	Vous permet de régler la façon dont le système prend en charge le décalage de mise sous tension une fois le courant alternatif restauré dans le système. Par défaut, l'option AC Power Recovery Delay (Délai de restauration du courant alternatif) est réglée sur Immediate (Immédiat).
User Defined Delay (60s to 240s) (Délai défini de l'utilisateur [60 à 240])	Vous permet de régler le paramètre User Defined Delay (Délai défini de l'utilisateur) lorsque l'option User Defined (Utilisateur défini) de AC Power Recovery Delay (Délai de restauration du courant alternatif) est sélectionnée.

Paramètres divers


Élément de menu	Description
System Time (Heure système)	Vous permet de régler l'heure sur le système.
System Date (Date système)	Vous permet de régler la date sur le système.
Asset Tag (Numéro d'inventaire)	Affiche le numéro d'inventaire et vous permet de le modifier à des fins de sécurité et de suivi.
Keyboard NumLock (Verr Num clavier)	Vous permet de définir si le système démarre avec la fonction Verr Num activée ou désactivée. Par défaut, Keyboard NumLock (Verr Num clavier) est réglé sur On (Activé).  REMARQUE : Ce champ ne s'applique pas aux claviers à 84 touches.
Report Keyboard Errors (Signaler les erreurs de clavier)	Vous permet de définir si les messages d'erreur de clavier sont signalés pendant le démarrage du système. Par défaut, le champ Report Keyboard Errors (Signaler les erreurs de clavier) est réglé sur Report (Signaler).
F1/F2 Prompt on Error (Invite F1/F2 en cas d'erreur)	Vous permet d'activer ou de désactiver l'invite F1/F2 en cas d'erreur. Par défaut, F1/F2 Prompt on Error (Invite F1/F2 en cas d'erreur) est réglé sur Enabled (Activé).

Élément de menu	Description
In-System Characterization (Caractérisation dans le système)	Ce champ permet d'activer ou de désactiver In-System Characterization (Caractérisation dans le système). Par défaut, In-System Characterization (Caractérisation dans le système) est réglé sur Enabled (Activé).


Fonctionnalités de mot de passe du système et de mot de passe de configuration

Vous pouvez créer un mot de passe du système et un mot de passe de configuration pour protéger le système. Pour activer la création du mot de passe du système et du mot de passe de configuration, le cavalier de mot de passe doit être activé. Pour obtenir plus d'informations sur les paramètres du cavalier du mot de passe, reportez-vous à la section Paramètres du cavalier de la carte système.


Mot de passe système	Il s'agit du mot de passe que vous devez saisir pour ouvrir une session sur le système.
Mot de passe de configuration	Il s'agit du mot de passe que vous devez saisir pour accéder et effectuer les modifications sur les paramètres du BIOS de votre système.

 **PRÉCAUTION** : Les fonctionnalités de mot de passe assurent la sécurité de base des données de votre système.

 **PRÉCAUTION** : N'importe qui peut accéder aux données enregistrées sur votre système si celui-ci est en cours de fonctionnement et sans surveillance.

 **REMARQUE** : Votre système est fourni avec la fonction de mot de passe du système et de configuration désactivée.

Attribution d'un mot de passe système et/ou de configuration

 **REMARQUE** : Le cavalier de mot de passe active ou désactive les fonctions de mot de passe du système et de mot de passe de configuration. Pour obtenir des informations sur les paramètres du cavalier de mot de passe, reportez-vous à la section Paramètres du cavalier de la carte système.

Vous pouvez attribuer un nouveau **System Password** (Mot de passe du système) et/ou **Setup Password** (Mot de passe de configuration) ou modifier un **System Password** (Mot de passe du système) et/ou un **Setup Password** (Mot de passe de configuration) déjà existant lorsque le paramètre du cavalier du mot de passe est activé et que l'option **Password Status** (État du mot de passe) est **Unlocked** (Déverrouillé). Si **Password Status** (État du mot de passe) est **Locked** (Verrouillé), vous ne pouvez pas modifier le mot de passe du système et/ou le mot de passe de configuration.

Si le paramètre du cavalier du mot de passe est désactivé, le mot de passe du système et le mot de passe de configuration existants sont supprimés et vous n'avez pas besoin de fournir au système un mot de passe du système pour ouvrir une session.

Attribution d'un mot de passe système et/ou de configuration :

1. Pour accéder à la configuration du système, appuyez immédiatement après le démarrage ou le redémarrage sur la touche <F2>.
2. Dans **System Setup Main Menu** (Menu principal de la configuration du système), sélectionnez **System BIOS** (BIOS du système) et appuyez sur <Entrée>. L'écran **System BIOS** (BIOS du système) s'affiche.
3. Dans l'écran **System BIOS** (BIOS du système), sélectionnez **System Security** (Sécurité du système) et appuyez sur <Entrée>.

L'écran **System Security** (Sécurité du système) s'affiche.

4. Dans l'écran **System Security** (Sécurité du système), vérifiez que **Password Status** (État du mot de passe) est réglé sur **Unlocked** (Déverrouillé).
5. Sélectionnez **System Password** (Mot de passe du système), saisissez votre mot de passe du système, puis appuyez sur <Entrée> ou <Tab>.

Utilisez les consignes suivantes pour attribuer le mot de passe du système :


- Un mot de passe peut contenir au maximum 32 caractères.
- Le mot de passe peut contenir des chiffres allant de 0 à 9.
- Seules les minuscules sont valides, les majuscules ne sont pas autorisées.
- Les caractères spéciaux suivants sont autorisés : espace, ("), (+), (,), (-), (.), (/), (:), ([, \), (]), (').

Un message vous invite à ressaisir le mot de passe du système.

6. Saisissez à nouveau le mot de passe du système entré précédemment puis cliquez sur **OK**.
7. Sélectionnez **Setup Password** (Mot de passe de configuration), saisissez votre mot de passe du système, puis appuyez sur <Entrée> ou <Tab>.

Un message vous invite à ressaisir le mot de passe de configuration.

8. Saisissez à nouveau le mot de passe de configuration entré précédemment puis cliquez sur **OK**.
9. Appuyez sur <Échap> pour retourner à l'écran de BIOS du système. Appuyez de nouveau sur <Échap>, et un message vous invite à enregistrer les modifications.


 **REMARQUE** : La protection par mot de passe ne prend effet que lorsque vous redémarrez le système.

Suppression ou modification d'un mot de passe système et/ou de configuration existant


Assurez-vous que le cavalier de mot de passe est activé et que **Password Status** (État du mot de passe) est réglé sur **Unlocked** (Déverrouillé) avant d'essayer de supprimer ou modifier le mot de passe du système et/ou de configuration. Vous ne pouvez pas supprimer ou modifier un mot de passe du système ou de configuration si **Password Status** (État du mot de passe) est réglé sur **Locked** (Verrouillé).

Pour supprimer ou modifier le mot de passe du système et/ou de configuration :


1. Pour accéder à la configuration du système, appuyez immédiatement après le démarrage ou le redémarrage sur la touche <F2>.
2. Dans **System Setup Main Menu** (Menu principal de la configuration du système), sélectionnez **System BIOS** (BIOS du système) et appuyez sur <Entrée>.
L'écran **System BIOS** (BIOS du système) s'affiche.
3. Dans l'écran **System BIOS** (BIOS du système), sélectionnez **System Security** (Sécurité du système) et appuyez sur <Entrée>.
L'écran **System Security** (Sécurité du système) s'affiche.
4. Dans l'écran **System Security** (Sécurité du système), vérifiez que **Password Status** (État du mot de passe) est réglé sur **Unlocked** (Déverrouillé).
5. Sélectionnez **System Password** (Mot de passe du système), modifiez ou supprimez le mot de passe du système existant et appuyez sur <Entrée> ou <Tab>.
6. Sélectionnez **Setup Password** (Mot de passe de configuration), modifiez ou supprimez le mot de passe de configuration existant et appuyez sur <Entrée> ou <Tab>.

 **REMARQUE** : Si vous modifiez le mot de passe du système et/ou de configuration, un message vous invite à ressaisir le nouveau mot de passe. Si vous supprimez le mot de passe du système et/ou de configuration, un message vous invite à confirmer la suppression.

7. Appuyez sur <Échap> pour revenir à l'écran du BIOS du système. Appuyez de nouveau sur <Échap> pour faire apparaître une invite d'enregistrement des modifications.

 **REMARQUE** : Vous pouvez désactiver la sécurité du mot de passe tout en vous connectant au système. Pour ce faire, démarrez ou redémarrez le système, saisissez votre mot de passe puis appuyez sur <Ctrl><Entrée>.

Protection du système à l'aide d'un mot de passe système


 **REMARQUE** : Si vous avez attribué un mot de passe de configuration, le système l'accepte également comme mot de passe du système alternatif.

1. Allumez ou redémarrez le système.
2. Saisissez le mot de passe, puis appuyez sur <Entrée>.

Si **Password Status** (État du mot de passe) indique **Locked** (Verrouillé), vous devez saisir le mot de passe, puis appuyer sur <Entrée> lorsque le système vous y invite au redémarrage.

Si un mot de passe du système incorrect est saisi, le système affiche un message et vous invite à saisir de nouveau votre mot de passe. Vous disposez de trois tentatives pour saisir le bon mot de passe. Après la troisième tentative infructueuse, le système affiche un message d'erreur indiquant que le système s'est arrêté et qu'il doit être éteint.

Même après l'arrêt et le redémarrage du système, le message d'erreur continue à s'afficher tant que vous n'avez pas entré le mot de passe approprié.

 **REMARQUE** : Vous pouvez utiliser l'option **Password Status** (État du mot de passe) conjointement avec les options **System Password** (Mot de passe du système) et **Setup Password** (Mot de passe de configuration) pour mieux protéger le système contre toute modification non autorisée.

Utilisation du système avec un mot de passe de configuration activé


Si l'option **Setup Password** (Mot de passe de configuration) indique **Enabled** (Activé), saisissez ce mot de passe avant de modifier la plupart des options de configuration du système.

Si vous ne saisissez pas le bon mot de passe au bout de trois tentatives, le système affiche le message

```
Invalid Password! Number of unsuccessful password attempts: <x> System Halted!  
Must power down. (Mot de passe incorrect ! Nombre d'essai <x> Système arrêté !  
Redémarrez le système.)
```

Même après l'arrêt et le redémarrage du système, le message d'erreur continue à s'afficher tant que vous n'avez pas entré le mot de passe approprié. Les options suivantes font office d'exceptions :

- Si l'option **System Password** (Mot de passe du système) n'est ni définie sur **Enabled** (Activé) ni verrouillée via l'option **Password Status** (État du mot de passe), vous pouvez attribuer un mot de passe du système.
- Vous ne pouvez ni désactiver ni changer un mot de passe système existant.

 **REMARQUE** : Il est possible de combiner l'utilisation des options **Password Status** (État du mot de passe) et **Setup Password** (Mot de passe de configuration) pour empêcher toute modification non autorisée du mot de passe système.

Gestion intégrée du système


Le Dell Lifecycle Controller offre une gestion avancée des systèmes intégrés tout au long du cycle de vie du serveur. Le Lifecycle Controller peut être démarré pendant la séquence d'amorçage et peut fonctionner indépendamment du système d'exploitation.



REMARQUE : Certaines configurations de plate-forme peuvent ne pas prendre en charge l'ensemble des fonctionnalités de Lifecycle Controller.

Pour plus d'informations sur la configuration de Lifecycle Controller, la configuration du matériel et du micrologiciel et le déploiement du système d'exploitation, reportez-vous à la documentation relative à Lifecycle Controller, disponible à l'adresse support.dell.com/manuals.

Installation des composants du système

 **REMARQUE** : La validation de la solution a été réalisée à l'aide de la configuration du matériel fourni en usine.


Outils recommandés

Vous pouvez avoir besoin des outils suivants pour réaliser les procédures décrites dans cette section :

- Clé du verrouillage à clé du système
- Tournevis cruciforme n° 2
- Tournevis Torx T10 et T15
- Bracelet antistatique connecté à une prise de terre

S'ils sont disponibles, vous pouvez utiliser les outils suivants pour l'assemblage des câbles d'un bloc d'alimentation en CC :

- Pince AMP 90871-1 ou équivalent
- Pince à dénuder les fils en cuivre isolés, pleins ou torsadés, de grosseur minimale 10 AWG

 **REMARQUE** : Utiliser du fil alpha, numéro de pièce 3080 ou équivalent (torsade 65/30).

Cadre avant (en option)

Retrait du cadre avant

1. Ouvrez le verrou situé sur l'extrémité gauche du cadre.
2. Soulevez le loquet d'éjection situé près du verrou.
3. Faites pivoter l'extrémité gauche du cadre pour écarter celui-ci du panneau avant.
4. Décrochez la partie droite du cadre et retirez le cadre du système.

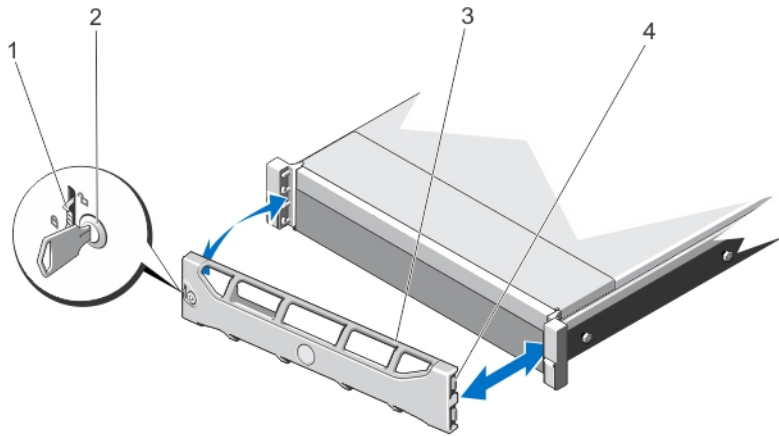


Figure 7. Retrait et installation du cadre avant

1. Loquet d'éjection
2. Verrou
3. Cadre avant
4. Crochet avant

Installation du cadre avant

1. Accrochez l'extrémité droite du cadre au châssis.
2. Fixez l'extrémité libre du cadre sur le système.
3. Fixez le cadre à l'aide du verrouillage à clé.

Ouverture et fermeture du système

⚠ AVERTISSEMENT : Chaque fois que vous devez soulever le système, demandez de l'aide. Pour éviter les blessures, ne tentez pas de soulever le système par vous-même.

⚠ AVERTISSEMENT : Ouvrir ou retirer le capot du système lorsque celui-ci est sous tension est dangereux. Vous risqueriez de recevoir une décharge électrique.

⚠ PRÉCAUTION : La plupart des réparations ne peuvent être effectuées que par un technicien de maintenance agréé. N'effectuez que les opérations de dépannage et les petites réparations autorisées par la documentation de votre produit et suivez les instructions fournies en ligne ou par téléphone par l'équipe de maintenance et d'assistance technique. Tout dommage causé par une réparation non autorisée par Dell est exclu de votre garantie. Consultez et respectez les consignes de sécurité fournies avec votre produit.

⚠ PRÉCAUTION : Ne pas faire fonctionner le système sans le capot pour une durée dépassant cinq minutes.

Ouverture du système

✍ REMARQUE : L'utilisation systématique d'un tapis et d'un bracelet antistatiques est recommandée pour manipuler les composants internes du système.

1. Mettez le système et les périphériques connectés hors tension, puis débranchez le système de la prise secteur.
2. Tournez le verrou du loquet de dégagement dans le sens inverse des aiguilles d'une montre pour le déverrouiller.

3. Soulevez le loquet situé sur la partie supérieure du système, puis faites glisser le capot vers l'arrière.
4. Saisissez le capot de chaque côté, puis soulevez-le avec précaution pour le retirer du système.

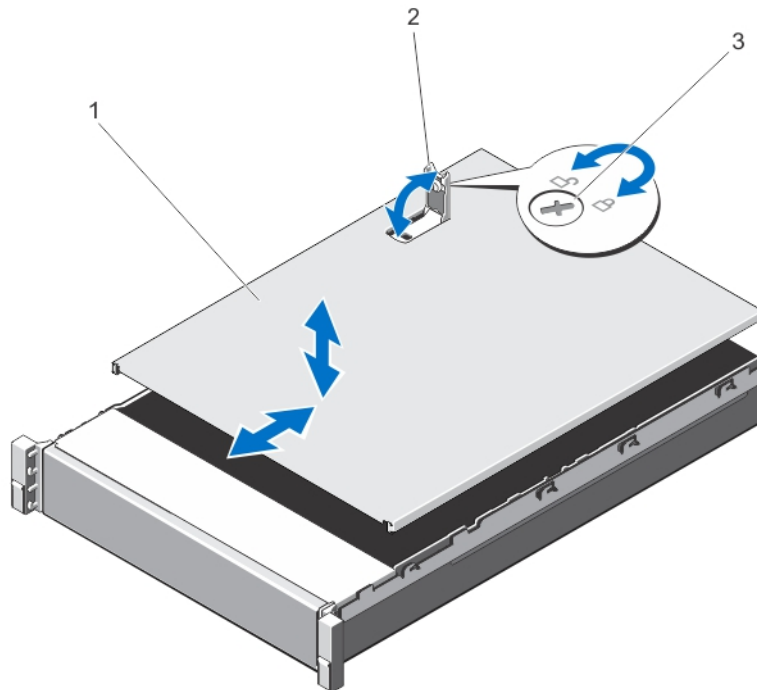


Figure 8. Ouverture et fermeture du système

1. Capot du système
2. Loquet
3. Verrou du loquet de dégagement

Fermeture du système

1. Relevez le loquet situé sur le capot.
2. Placez le capot sur le châssis et décalez-le légèrement vers l'arrière pour le dégager des crochets du châssis, de sorte qu'il repose totalement à plat sur ce dernier.
3. Rabattez le loquet pour faire pivoter le capot en position fermée.
4. Tournez le verrou du loquet de dégagement dans le sens des aiguilles d'une montre pour fermer le capot.
5. Rebranchez le système à la prise secteur et mettez-le sous tension, ainsi que les périphériques qui y sont connectés.

À l'intérieur du système

△ PRÉCAUTION : La plupart des réparations ne peuvent être effectuées que par un technicien de maintenance agréé. N'effectuez que les opérations de dépannage et les petites réparations autorisées par la documentation de votre produit et suivez les instructions fournies en ligne ou par téléphone par l'équipe de maintenance et d'assistance technique. Tout dommage causé par une réparation non autorisée par Dell est exclu de votre garantie. Consultez et respectez les consignes de sécurité fournies avec votre produit.



REMARQUE : Les composants remplaçables à chaud sont indiqués en orange et les ergots sur les composants sont indiqués en bleu.

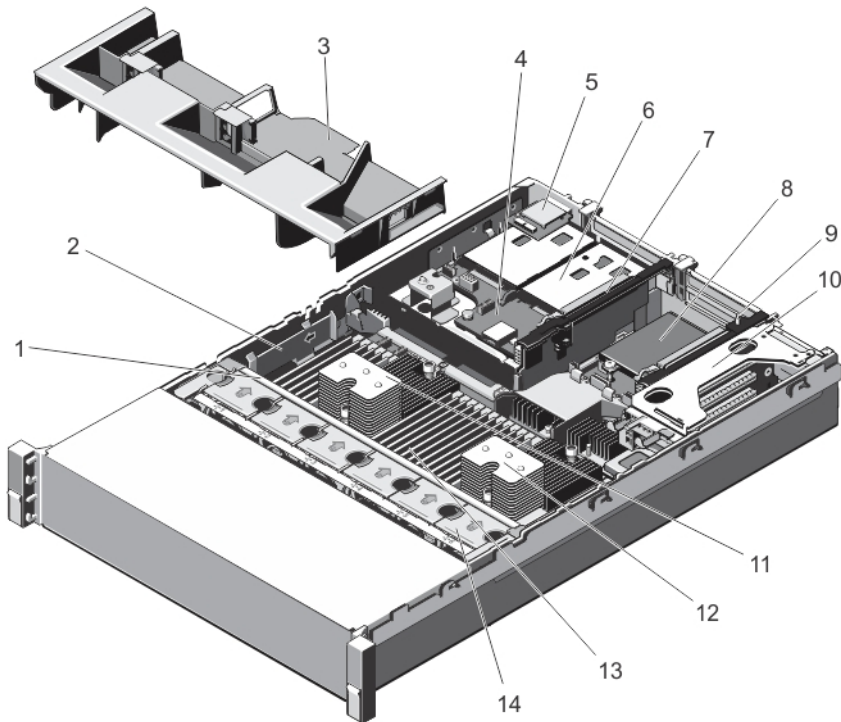


Figure 9. À l'intérieur du système

- | | |
|--|--|
| 1. Module de ventilation | 9. Carte de montage 2 |
| 2. Support de fixation de câble | 10. Carte de montage 1 |
| 3. Carénage de refroidissement | 11. Dissipateur de chaleur du processeur 1 |
| 4. Fond de panier des disques durs (arrière) | 12. Dissipateur de chaleur du processeur 2 |
| 5. Logement pour support vFlash | 13. Barrettes de mémoire DIMM (24) |
| 6. Disques durs (arrière) (2) | 14. Ventilateurs (6) |
| 7. Carte de montage d'extension 3 | |
| 8. Carte fille réseau | |

Carénage de refroidissement

Retrait du carénage de refroidissement



PRÉCAUTION : La plupart des réparations ne peuvent être effectuées que par un technicien de maintenance agréé. N'effectuez que les opérations de dépannage et les petites réparations autorisées par la documentation de votre produit et suivez les instructions fournies en ligne ou par téléphone par l'équipe de maintenance et d'assistance technique. Tout dommage causé par une réparation non autorisée par Dell est exclu de votre garantie. Consultez et respectez les consignes de sécurité fournies avec votre produit.

△ PRÉCAUTION : Ne mettez jamais le système sous tension sans le carénage de refroidissement. Le système peut surchauffer rapidement entraînant sa mise hors tension ainsi qu'une perte de données.

1. Mettez le système et les périphériques qui y sont connectés hors tension, puis débranchez le système de la prise secteur et déconnectez-le des périphériques.
2. Ouvrez le système.
3. Retirez la carte PCIe pleine longueur, si elle est installée.
4. Saisissez les ergots, puis soulevez délicatement le carénage de refroidissement du système.

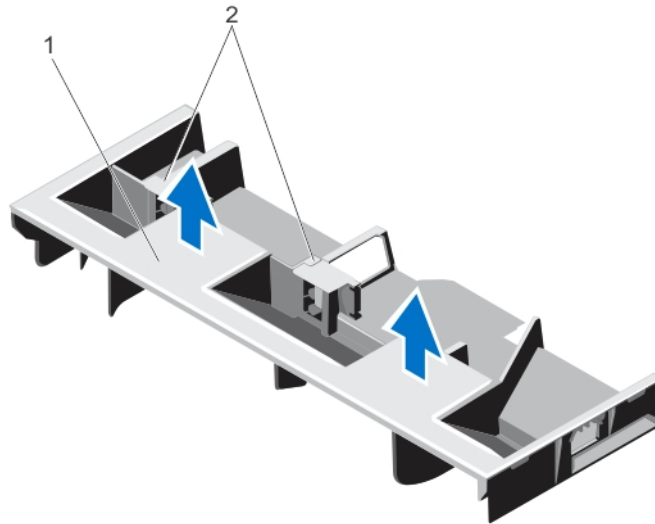


Figure 10. Retrait et installation du carénage de refroidissement

1. Carénage de refroidissement
2. Supports pour une carte PCIe pleine longueur

Installation du carénage de refroidissement

△ PRÉCAUTION : La plupart des réparations ne peuvent être effectuées que par un technicien de maintenance agréé. N'effectuez que les opérations de dépannage et les petites réparations autorisées par la documentation de votre produit et suivez les instructions fournies en ligne ou par téléphone par l'équipe de maintenance et d'assistance technique. Tout dommage causé par une réparation non autorisée par Dell est exclu de votre garantie. Consultez et respectez les consignes de sécurité fournies avec votre produit.

✍ REMARQUE : Pour le positionnement correct du carénage de refroidissement dans le châssis, assurez-vous que les câbles qui se trouvent à l'intérieur du système sont acheminés le long de la paroi du châssis et qu'ils sont bien attachés avec le support de fixation de câble.

1. Alignez les pattes du carénage de refroidissement sur les fentes de fixation du châssis.
2. Baissez le carénage de refroidissement dans le châssis jusqu'à ce qu'il soit fermement positionné.
3. Le cas échéant, remplacez la carte PCIe pleine longueur.
4. Refermez le système.
5. Rebranchez le système à la prise secteur et mettez-le sous tension, ainsi que les périphériques qui y sont connectés.

Mémoire système

Le système prend en charge des barrettes de mémoire DIMM DDR3 à registres (RDIMM).

La fréquence de fonctionnement d'un bus mémoire est de 1 600 MT/s.

REMARQUE : MT/s indique la vitesse de la barrette DIMM en méga-transferts par seconde.

Le système est composé de 24 supports de mémoire divisés en deux ensembles de 12 supports, un ensemble par processeur. Chaque ensemble est organisé en 4 canaux. Dans chaque canal, les leviers d'éjection du premier support sont blancs, ceux du second support sont noirs et ceux du troisième support sont verts.

REMARQUE : Les barrettes DIMM des supports A1 à A12 sont attribuées au processeur 1 et les barrettes DIMM des supports B1 à B12 sont attribuées au processeur 2.

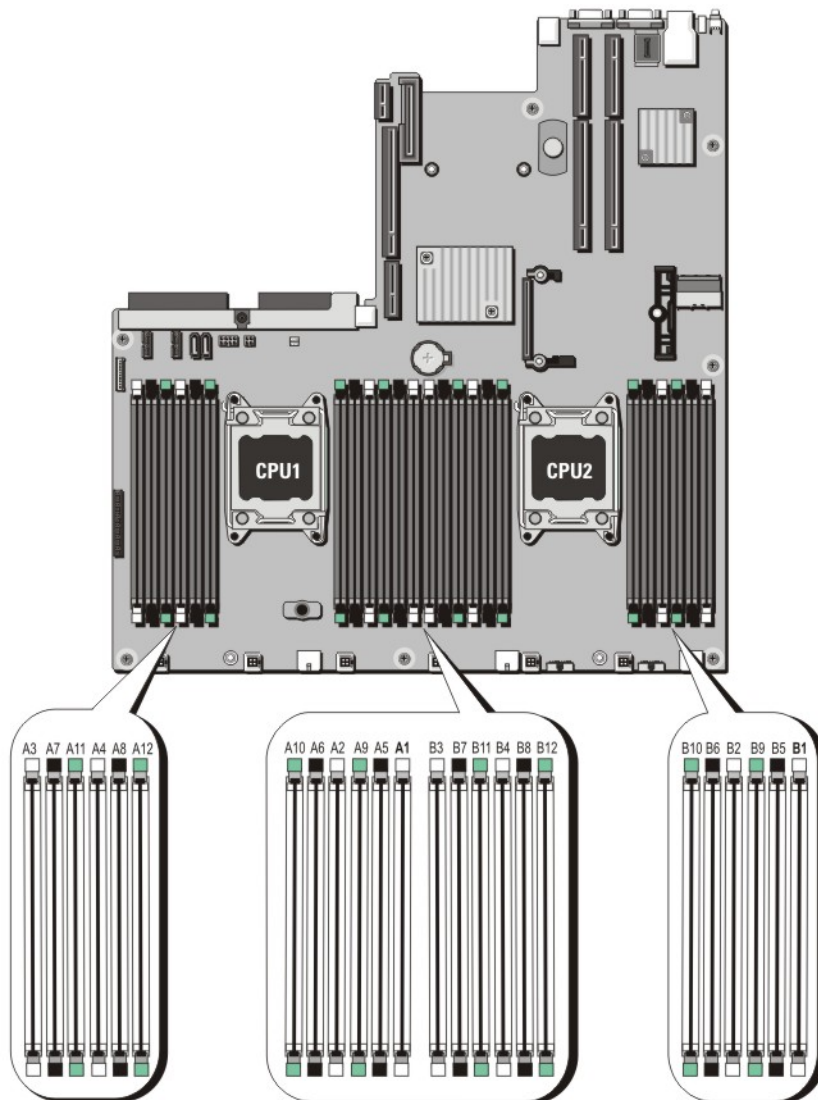



Figure 11. Emplacement des supports de mémoire


Consignes spécifiques à chaque mode

Quatre canaux de mémoire sont attribués à chaque processeur. Les configurations autorisées dépendent du mode de mémoire sélectionné.


-  **REMARQUE** : Les barrettes DIMM DRAM de largeur x4 et x8 peuvent être mélangées pour offrir une prise en charge des fonctionnalités RAS. Toutefois, toutes les recommandations pour des fonctionnalités RAS spécifiques doivent être respectées. Les barrettes DIMM DRAM de largeur x4 conservent la correction SDDC (Single Device Data Correction) dans le mode d'optimisation de la mémoire (canal indépendant). Les barrettes DIMM DRAM de largeur x8 nécessitent le mode Fonctions ECC avancées pour profiter de la correction SDDC.


Les sections suivantes offrent des recommandations supplémentaires relatives au remplissage de logements pour chaque mode.

Fonctions ECC avancées (Lockstep)


-  **REMARQUE** : Les fonctions avancées ECC sont prises en charge uniquement par la configuration du système Value.

Le mode Advanced ECC (Fonctions EEC avancées) permet d'étendre la SDDC des barrettes DIMM DRAM de largeur x4 aux DRAM de largeur x4 et x8. Ce mode permet de protéger le système contre les échecs de puce DRAM seule au cours du fonctionnement normal.

-  **REMARQUE** : Les barrettes doivent être de taille, de vitesse et de technologie identiques.


-  **REMARQUE** : Les fonctions ECC avancées avec mise en miroir ne sont pas prises en charge.

Mode Memory Optimized (Independent Channel) [Optimisation de la mémoire (canal indépendant)]

-  **REMARQUE** : Le mode Memory Optimized (Optimisation de la mémoire) est uniquement pris en charge par la configuration du système Enterprise.


Ce mode prend en charge la SDDC uniquement pour les barrettes de mémoire qui utilisent une largeur de périphérique x4 et qui n'imposent aucune exigence spécifique relative à la population d'emplacements.


Mémoire de réserve

-  **REMARQUE** : Afin d'utiliser la mémoire de réserve, cette fonction doit être activée dans la configuration du système.

Dans ce mode, une rangée par canal est réservée. Dans le cas où des erreurs corrigibles persistantes sont détectées sur une rangée, les données de cette rangée sont copiées sur la rangée de réserve et la rangée défaillante est désactivée.


Lorsque la mémoire de réserve est activée, la mémoire système disponible pour le système d'exploitation est réduite d'une rangée par canal. Par exemple, pour une configuration bi-processeur avec seize barrettes DIMM à double rangée de 4 Go, la mémoire système disponible est : $3/4$ (rangées/canal) \times 16 (barrettes DIMM) \times 4 Go = 48 Go et non 16 (barrettes DIMM) \times 4 Go = 64 Go.

-  **REMARQUE** : La mémoire de réserve n'offre aucune protection contre une erreur non corrigible sur plusieurs bits.

-  **REMARQUE** : Les modes Fonctions ECC avancées/Lockstep et Optimisation prennent en charge la mémoire de réserve.

Memory Mirroring (Mise en miroir de la mémoire)

La mise en miroir de la mémoire offre le mode disposant de la plus forte fiabilité des barrettes DIMM comparativement aux autres modes. En effet, il offre une protection contre les incidents non corrigéables sur plusieurs bits. Dans une configuration mise en miroir, la mémoire système totale disponible correspond à la moitié du total de la mémoire physique installée. La moitié de la mémoire installée est utilisée pour mettre en miroir les barrettes DIMM actives. Dans le cas d'une erreur non corrigéable, le système bascule sur la copie mise en miroir. Cela garantit la SDDC et la protection sur plusieurs bits.

 **REMARQUE** : Les barrettes doivent être de taille, de vitesse et de technologie identiques.

Configurations de mémoire prises en charge

Le tableau suivant présente la configuration de mémoire disponible pour les configurations du système Value et Enterprise.




 **REMARQUE** : 2R dans le tableau suivant indique barrettes de mémoire RDIMM à double rangée.


Tableau 1. Configuration de la mémoire

Configuration du système	Capacité du système (en Go)	Taille des barrettes de mémoire DIMM (en Go)	Nombre de barrettes de mémoire DIMM	Rangée, organisation et fréquence des barrettes de mémoire DIMM	Remplissage des logements de barrettes de mémoire DIMM
Value	32	4	8	2R, x8, 1 600 MT/s	A1, A2, A3, A4, B1, B2, B3, B4
Enterprise	64	8	8	2R, x8, 1 600 MT/s	A1, A2, A3, A4, B1, B2, B3, B4

Retrait de barrettes de mémoire

 **AVERTISSEMENT** : Les barrettes de mémoire restent chaudes au toucher quelques temps après l'arrêt du système. Laissez refroidir les barrettes avant de les manipuler. Manipulez les barrettes par les bords de la carte et évitez de toucher leurs composants.

 **PRÉCAUTION** : La plupart des réparations ne peuvent être effectuées que par un technicien de maintenance agréé. N'effectuez que les opérations de dépannage et les petites réparations autorisées par la documentation de votre produit et suivez les instructions fournies en ligne ou par téléphone par l'équipe de maintenance et d'assistance technique. Tout dommage causé par une réparation non autorisée par Dell est exclu de votre garantie. Consultez et respectez les consignes de sécurité fournies avec votre produit.

 **PRÉCAUTION** : Pour assurer le bon refroidissement du système, des barrettes neutres doivent être installées dans tout logement de barrette inoccupé. Retirez les barrettes neutres uniquement si vous avez l'intention d'utiliser des barrettes de mémoire dans ces logements.

1. Éteignez le système et les périphériques qui y sont connectés, puis débranchez le système de la prise secteur et déconnectez-le des périphériques.
2. Ouvrez le système.
3. Retirez le carénage de refroidissement.
4. Localisez le(s) support(s) de barrettes de mémoire appropriés.

 **PRÉCAUTION** : Tenez chaque barrette par les bords, en veillant à ne pas toucher la partie centrale.

5. Exercez une pression vers le bas puis vers l'extérieur sur les dispositifs d'éjection situés de part et d'autre de l'emplacement, afin d'extraire la barrette de mémoire.

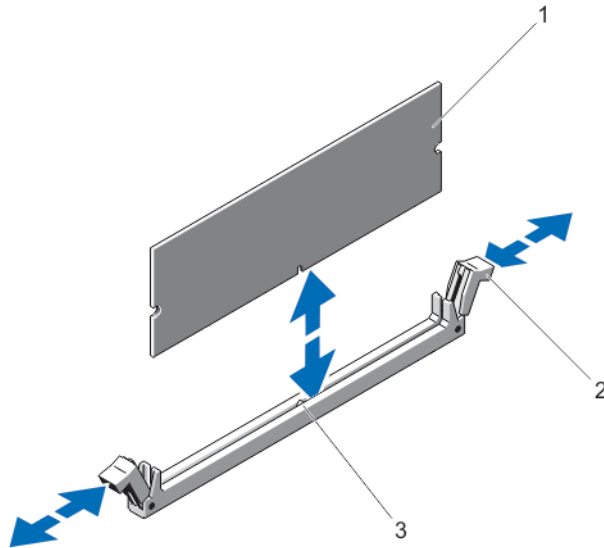


Figure 12. Retrait et installation d'une barrette de mémoire

1. module de mémoire
 2. dispositifs d'éjection du support pour barrette de mémoire (2)
 3. détrompeur
6. Installez les caches du module de mémoire dans le ou les supports du module de mémoire vides afin de garantir le refroidissement correct du système.
 7. Installez le carénage de ventilation.
 8. Refermez le système.
 9. Rebranchez le système à la prise secteur et mettez-le sous tension, ainsi que les périphériques qui y sont connectés.




Installation de barrettes de mémoire

⚠ AVERTISSEMENT : Les barrettes de mémoire restent chaudes au toucher quelques temps après l'arrêt du système. Laissez refroidir les barrettes avant de les manipuler. Manipulez les barrettes par les bords de la carte et évitez de toucher leurs composants.

⚠ PRÉCAUTION : La plupart des réparations ne peuvent être effectuées que par un technicien de maintenance agréé. N'effectuez que les opérations de dépannage et les petites réparations autorisées par la documentation de votre produit et suivez les instructions fournies en ligne ou par téléphone par l'équipe de maintenance et d'assistance technique. Tout dommage causé par une réparation non autorisée par Dell est exclu de votre garantie. Consultez et respectez les consignes de sécurité fournies avec votre produit.




⚠ PRÉCAUTION : Pour assurer le bon refroidissement du système, des barrettes neutres doivent être installées dans tout logement de barrette inoccupé. Retirez les barrettes neutres uniquement si vous avez l'intention d'utiliser des barrettes de mémoire dans ces logements.

1. Éteignez le système et les périphériques qui y sont connectés, puis débranchez le système de la prise secteur et déconnectez-le des périphériques.
2. Ouvrez le système.
3. Retirez le carénage de refroidissement.

4. Identifiez les supports de barrettes de mémoire.
5. Appuyez sur les éjecteurs qui se trouvent sur le support du module de mémoire et relâchez-les afin de permettre au module de mémoire de s'insérer dans le support. Si un cache de module de mémoire est installé dans le support, enlevez-le.
 -  **REMARQUE** : Conservez le ou les caches de module de mémoire pour une utilisation ultérieure.
 -  **PRÉCAUTION** : Tenez chaque barrette par les bords, en veillant à ne pas toucher la partie centrale.
6. Alignez le connecteur de bord de la barrette de mémoire sur le repère du support, puis insérez la barrette dans le support.
 -  **REMARQUE** : Le détrompeur du logement de la barrette mémoire permet de garantir que la barrette est insérée dans le bon sens.
7. Appuyez sur la barrette de mémoire avec les pouces jusqu'à verrouillage du loquet des leviers du support. Si la barrette de mémoire est installée correctement, les leviers s'alignent sur ceux des autres connecteurs équipés de barrettes.
8. Répétez les étapes 4 à 7 de cette procédure pour installer les barrettes de mémoire restantes.
9. Réinstallez le carénage de refroidissement.
10. Refermez le système.
11. Rebranchez le système à la prise secteur et mettez-le sous tension, ainsi que les périphériques qui y sont connectés.
12. Appuyez sur <F2> pour accéder à la Configuration système, puis vérifiez les paramètres de la mémoire. Le système doit normalement avoir déjà modifié la valeur pour prendre en compte la mémoire qui vient d'être installée.
13. Si la valeur est incorrecte, un ou plusieurs module de mémoire peuvent ne pas être installés correctement. Répétez les étapes 4 à 7 de cette procédure, en vous assurant bien que les modules de mémoire sont fermement positionnés dans leurs supports.
14. Exécutez le test de diagnostic approprié. Pour plus d'informations, reportez-vous à la section Utilisation des diagnostics système.

Disques durs

Tous les disques durs se connectent à la carte système en passant par le fond de panier du disque dur. Les disques durs sont approvisionnés en transporteurs de disques durs échangeables à chaud qui correspondent aux logements de disque dur.

-  **PRÉCAUTION** : Avant de retirer ou d'installer un lecteur pendant que le système est en cours de fonctionnement, reportez-vous à la documentation relative à la carte contrôleur de stockage pour vérifier que la configuration de l'adaptateur hôte lui permet de prendre en charge le retrait et l'insertion de lecteurs à chaud.
-  **PRÉCAUTION** : N'éteignez pas votre système et ne le redémarrez pas pendant que le disque dur est en train de se formater. Cela pourrait causer une panne du disque dur.
-  **REMARQUE** : Utilisez uniquement des disques durs testés et homologués pour l'utilisation avec le fond de panier de disque dur.

Lorsque vous formatez un disque dur, prévoyez assez de temps pour terminer le formatage. Souvenez-vous que des disques durs à capacité élevée peuvent prendre des heures pour se formater.

Retrait d'un cache de disque dur de 2,5 pouces (arrière)

△ PRÉCAUTION : Pour assurer un refroidissement correct du système, vous devez installer un cache dans tous les logements de disque dur vacants.

✎ REMARQUE : Cette procédure ne s'applique qu'aux 2 disques durs de 2,5 pouces à l'arrière du châssis.

Retirez le cache de disque dur du logement de disque dur.

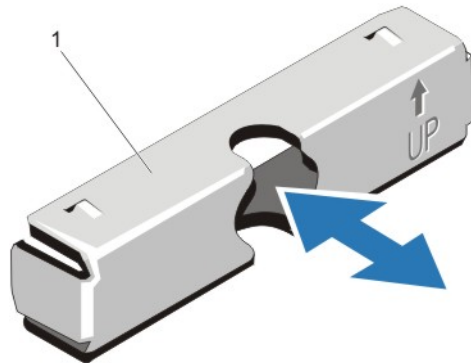


Figure 13. Retrait et installation d'un cache de lecteur de disque dur de 2,5 pouces (arrière)

1. Cache de disque dur (arrière)

Installation d'un cache de disques durs de 2,5 pouces (arrière)

✎ REMARQUE : Cette procédure ne s'applique qu'aux 2 disques durs de 2,5 pouces à l'arrière du châssis.

Insérez le cache de disque dur dans le logement de disque dur jusqu'à ce qu'il s'enclenche.

Retrait d'un cache de disque dur de 3,5 pouces

△ PRÉCAUTION : Pour assurer un refroidissement correct du système, vous devez installer un cache sur tous les logements de disque dur vacants.

1. Retirez le cadre avant s'il est installé.
2. Saisissez l'avant du cache de disque dur, appuyez sur le bouton de dégagement et extrayez le cache hors du logement de disque.

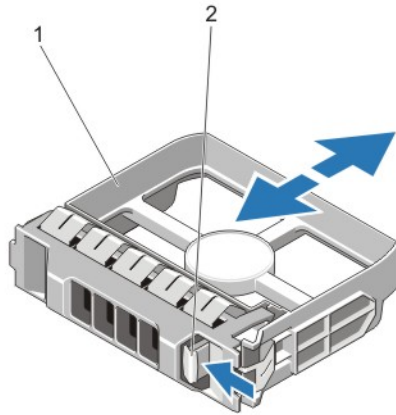


Figure 14. Retrait et installation d'un cache de disque dur de 3,5 pouces

1. cache de disque dur
2. bouton de dégagement

Installation d'un cache de lecteur de disque dur de 3,5 pouces

1. Retirez le cadre avant s'il est installé.
2. Insérez le cache de disque dur dans le logement de disque dur jusqu'à ce que le bouton de dégagement s'enclenche.
3. Le cas échéant, installez le cadre avant.

Retrait d'un disque dur remplaçable à chaud

△ PRÉCAUTION : Pour éviter toute perte de données, veillez à ce que le remplacement de lecteurs à chaud soit pris en charge. Consultez la documentation fournie avec le système d'exploitation.

1. À partir du logiciel de gestion, préparez le retrait du disque dur. Attendez que les indicateurs du support de disque dur signalent qu'il peut être retiré en toute sécurité. Pour de plus amples informations, consultez la documentation du contrôleur de stockage.

Si le disque dur est en ligne, l'indicateur d'activité/de panne clignote en vert lorsque le disque dur est mis hors tension. Une fois les indicateurs du disque dur éteints, celui-ci est prêt à être retiré.

2. Appuyez sur le bouton de dégagement pour ouvrir la poignée de dégagement du support du disque.
3. Retirez le support de disque dur de la baie de disque.

△ PRÉCAUTION : Pour assurer un refroidissement correct du système, vous devez installer un cache de disque dur dans toutes les baies de disque dur vacantes.

4. Insérez un cache de lecteur dans la baie de disque dur vacante.

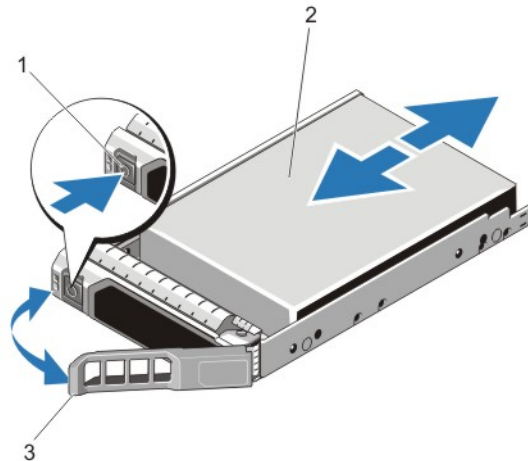


Figure 15. Retrait et installation d'un disque dur remplaçable à chaud

1. bouton de dégagement
2. disque dur
3. poignée du support de disque dur

Installation d'un disque dur remplaçable à chaud

- △ **PRÉCAUTION** : La plupart des réparations ne peuvent être effectuées que par un technicien de maintenance agréé. N'effectuez que les opérations de dépannage et les petites réparations autorisées par la documentation de votre produit et suivez les instructions fournies en ligne ou par téléphone par l'équipe de maintenance et d'assistance technique. Tout dommage causé par une réparation non autorisée par Dell est exclu de votre garantie. Consultez et respectez les consignes de sécurité fournies avec votre produit.
- △ **PRÉCAUTION** : Utilisez uniquement des disques durs testés et homologués pour l'utilisation avec le fond de panier de disque dur.
- △ **PRÉCAUTION** : La prise en charge de la combinaison lecteurs SAS et SATA dans le même volume RAID n'est pas assurée.
- △ **PRÉCAUTION** : Lors de l'installation d'un disque dur, assurez-vous que les lecteurs adjacents sont pleinement installés. Si vous essayez d'insérer un support de disque dur et de verrouiller sa poignée en regard d'un support partiellement installé, vous risquez d'endommager le ressort du carénage du support partiellement installé et de le rendre inutilisable.
- △ **PRÉCAUTION** : Pour éviter toute perte de données, veillez à ce que le remplacement de lecteurs à chaud soit pris en charge. Consultez la documentation fournie avec le système d'exploitation.
- △ **PRÉCAUTION** : Lorsqu'un disque dur remplaçable à chaud est installé et que le système est mis sous tension, le disque dur commence automatiquement à se reconstruire. Veillez strictement à ce que le disque dur de remplacement soit vierge ou contienne des données que vous souhaitez écraser. Les éventuelles données présentes sur le disque dur de remplacement sont immédiatement perdues après l'installation du disque.

1. Si un cache de disque dur est installé dans le logement de disque dur, retirez-le.
2. Installez le disque dur dans le support de disque dur.
3. Appuyez sur le bouton de dégagement situé à l'avant du support de disque dur puis tournez la poignée.

4. Insérez le support de disque dur dans le logement de disque dur jusqu'à ce que le support se connecte au fond de panier.
5. Fermez la poignée du support de disque dur afin de verrouiller le lecteur.

Retrait d'un disque dur installé dans un support

1. Retirez les vis des rails coulissants du support de disque dur.
2. Soulevez le disque dur et retirez-le de son support.

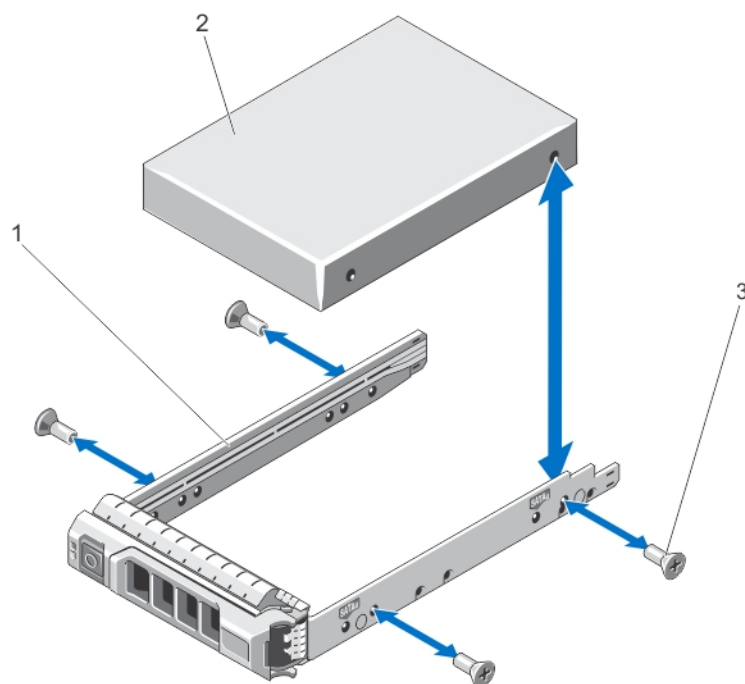


Figure 16. Retrait et installation d'un disque dur dans un support

1. support de disque dur
2. disque dur
3. vis (4)

Installation d'un disque dur dans un support

⚠ PRÉCAUTION : La plupart des réparations ne peuvent être effectuées que par un technicien de maintenance agréé. N'effectuez que les opérations de dépannage et les petites réparations autorisées par la documentation de votre produit et suivez les instructions fournies en ligne ou par téléphone par l'équipe de maintenance et d'assistance technique. Tout dommage causé par une réparation non autorisée par Dell est exclu de votre garantie. Consultez et respectez les consignes de sécurité fournies avec votre produit.

1. Insérez le disque dur dans le support, connecteur vers l'arrière.
2. Alignez les trous de vis du disque dur sur ceux de l'arrière du support.
Si la position est correcte, l'arrière du disque dur s'aligne sur l'arrière du support.
3. Fixez le disque dur sur le support à l'aide des vis.

Ventilateurs de refroidissement

Votre système prend en charge les ventilateurs de refroidissement remplaçables à chaud.

REMARQUE : En cas de problème dû à un ventilateur spécifique, le logiciel de gestion du système référence les numéros de ventilateur. Ceci facilite l'identification et le remplacement d'un ventilateur défectueux au sein du module de ventilation.

Retrait d'un ventilateur

AVERTISSEMENT : L'ouverture ou le retrait du capot du système lorsque le système est sous tension peut vous exposer à un risque d'électrocution. Prenez d'extrêmes précautions lorsque vous retirez ou installez des ventilateurs.

PRÉCAUTION : La plupart des réparations ne peuvent être effectuées que par un technicien de maintenance agréé. N'effectuez que les opérations de dépannage et les petites réparations autorisées par la documentation de votre produit et suivez les instructions fournies en ligne ou par téléphone par l'équipe de maintenance et d'assistance technique. Tout dommage causé par une réparation non autorisée par Dell est exclu de votre garantie. Consultez et respectez les consignes de sécurité fournies avec votre produit.

PRÉCAUTION : Les ventilateurs sont remplaçables à chaud. Pour garantir un refroidissement correct pendant que le système est sous tension, remplacez un ventilateur à la fois.

PRÉCAUTION : Ne faites pas fonctionner le système si le capot est retiré pour une durée supérieure à cinq minutes.

REMARQUE : La procédure de retrait pour chaque ventilateur est identique.

1. Ouvrez le système.
2. Appuyez sur la patte de dégagement du ventilateur et sortez le ventilateur hors de l'assemblage de ventilation.

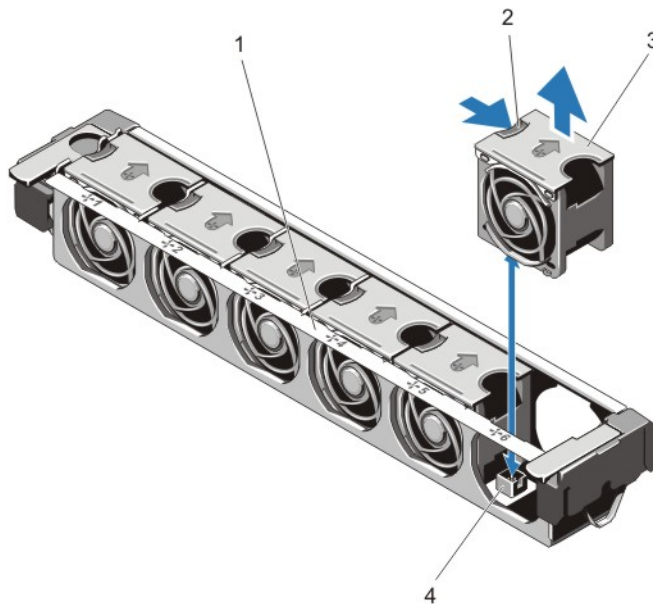



Figure 17. Retrait et installation d'un ventilateur


1. Assemblage de ventilation
2. Patte d'éjection du ventilateur
3. Ventilateurs (6)
4. Connecteurs de ventilateur (6)

Installation d'un ventilateur

 **PRÉCAUTION** : La plupart des réparations ne peuvent être effectuées que par un technicien de maintenance agréé. N'effectuez que les opérations de dépannage et les petites réparations autorisées par la documentation de votre produit et suivez les instructions fournies en ligne ou par téléphone par l'équipe de maintenance et d'assistance technique. Tout dommage causé par une réparation non autorisée par Dell est exclu de votre garantie. Consultez et respectez les consignes de sécurité fournies avec votre produit.

1. Ouvrez le système.
2. Alignez la prise à la base du ventilateur avec le connecteur de la carte système.
3. Faites glisser le ventilateur dans les fentes jusqu'à ce qu'il s'enclenche.
4. Refermez le système.

Retrait de l'assemblage du ventilateur

 **PRÉCAUTION** : La plupart des réparations ne peuvent être effectuées que par un technicien de maintenance agréé. N'effectuez que les opérations de dépannage et les petites réparations autorisées par la documentation de votre produit et suivez les instructions fournies en ligne ou par téléphone par l'équipe de maintenance et d'assistance technique. Tout dommage causé par une réparation non autorisée par Dell est exclu de votre garantie. Consultez et respectez les consignes de sécurité fournies avec votre produit.

1. Mettez le système et les périphériques qui y sont connectés hors tension, puis débranchez le système de la prise secteur et déconnectez-le des périphériques.
2. Ouvrez le système.
3. Déverrouillez l'assemblage du ventilateur du châssis en faisant pivoter le levier d'éjection bleu vers le haut.
4. Soulevez l'assemblage du ventilateur pour l'extraire du châssis.

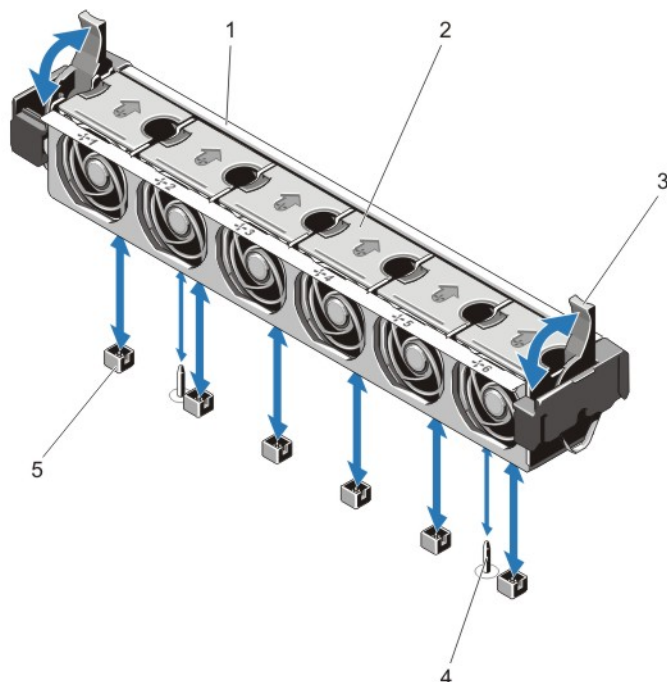


Figure 18. Retrait et installation de l'assemblage de ventilation

1. Assemblage de ventilation
2. Ventilateurs (6)
3. Leviers d'éjection bleus (2)
4. Broches de guidage (2)
5. Connecteurs de ventilateur (6)

Installation de l'assemblage de ventilation

△ PRÉCAUTION : La plupart des réparations ne peuvent être effectuées que par un technicien de maintenance agréé. N'effectuez que les opérations de dépannage et les petites réparations autorisées par la documentation de votre produit et suivez les instructions fournies en ligne ou par téléphone par l'équipe de maintenance et d'assistance technique. Tout dommage causé par une réparation non autorisée par Dell est exclu de votre garantie. Consultez et respectez les consignes de sécurité fournies avec votre produit.


△ PRÉCAUTION : Vérifiez que les câbles sont correctement installés et maintenus par le support de fixation des câbles avant d'installer l'assemblage de ventilation. Des câbles mal placés peuvent être endommagés.

1. Alignez les logements de l'assemblage de ventilation avec les broches de guidage sur le châssis.
2. Faites glisser l'assemblage de ventilation dans le châssis.
3. Verrouillez l'assemblage de ventilation dans le châssis en faisant pivoter les leviers d'éjection bleus vers le bas jusqu'à ce qu'ils soient correctement mis en place.
4. Refermez le système.
5. Rebranchez le système à la prise secteur et mettez-le sous tension, ainsi que les périphériques qui y sont connectés.


Clé de mémoire USB interne (en option)

Une clé de mémoire USB en option, installée à l'intérieur de votre système, peut être utilisée comme un périphérique d'amorçage, une clé de sécurité ou un périphérique de stockage de masse. Le connecteur USB doit être activé grâce à l'option **Internal USB Port** (Port USB interne) de l'écran **Integrated Devices** (Périphériques intégrés) de la configuration du système.

Pour pouvoir démarrer le système à partir de la clé de mémoire USB, configurez cette dernière avec une image d'amorçage, puis ajoutez la clé à la séquence d'amorçage définie dans le programme de configuration du système.

 **REMARQUE** : Pour localiser le connecteur USB interne (J_USB_INT) de la carte système, reportez-vous à la section Connecteurs de la carte système.

Remplacement de la clé USB interne

 **PRÉCAUTION** : La plupart des réparations ne peuvent être effectuées que par un technicien de maintenance agréé. N'effectuez que les opérations de dépannage et les petites réparations autorisées par la documentation de votre produit et suivez les instructions fournies en ligne ou par téléphone par l'équipe de maintenance et d'assistance technique. Tout dommage causé par une réparation non autorisée par Dell est exclu de votre garantie. Consultez et respectez les consignes de sécurité fournies avec votre produit.

1. Éteignez le système et les périphériques qui y sont connectés, puis débranchez le système de la prise secteur et déconnectez-le des périphériques.
2. Ouvrez le système.
3. Localisez le connecteur USB/la clé USB sur la carte système du serveur lame.
Pour localiser le connecteur USB (J_USB_INT), reportez-vous à la section Connecteurs de la carte système.
4. Le cas échéant, retirez la clé USB.
5. Insérez la clé de mémoire USB dans le connecteur USB.
6. Refermez le système.
7. Rebranchez le système à la prise secteur et mettez-le sous tension, ainsi que les périphériques qui y sont connectés.
8. Accédez à la configuration du système et vérifiez que la clé USB a été détectée par le système.

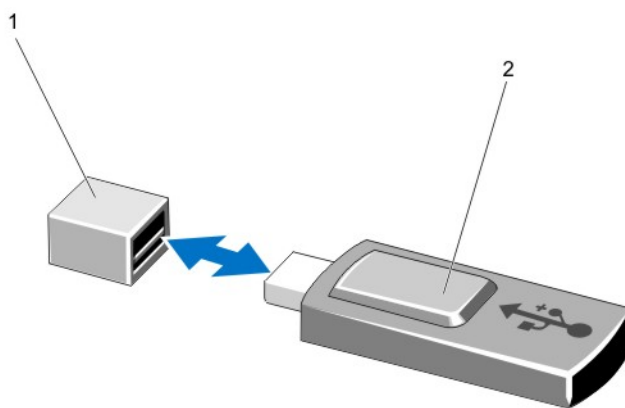


Figure 19. Remplacement de la clé USB interne

1. connecteur de clé de mémoire USB
2. clé de mémoire USB

Porte-cartes PCIe

Retrait du support de la carte PCIe

⚠ **PRÉCAUTION** : La plupart des réparations ne peuvent être effectuées que par un technicien de maintenance agréé. N'effectuez que les opérations de dépannage et les petites réparations autorisées par la documentation de votre produit et suivez les instructions fournies en ligne ou par téléphone par l'équipe de maintenance et d'assistance technique. Tout dommage causé par une réparation non autorisée par Dell est exclu de votre garantie. Consultez et respectez les consignes de sécurité fournies avec votre produit.

⚠ **PRÉCAUTION** : N'utilisez pas le système sans le support de carte PCIe installé. Le support de carte PCIe est nécessaire pour garantir un refroidissement correct du système.

1. Mettez le système et les périphériques qui y sont connectés hors tension, puis débranchez le système de la prise secteur et déconnectez-le des périphériques.
2. Ouvrez le système.
3. Retirez la carte PCIe pleine longueur, si elle est installée.
4. Appuyez sur le levier d'éjection et l'ergot pour libérer le support de la carte PCIe du châssis.
5. Soulevez le support de carte PCIe pour l'extraire du châssis.

✎ **REMARQUE** : Afin de garantir un refroidissement correct du système, vous devez réinstaller le support de carte PCIe.

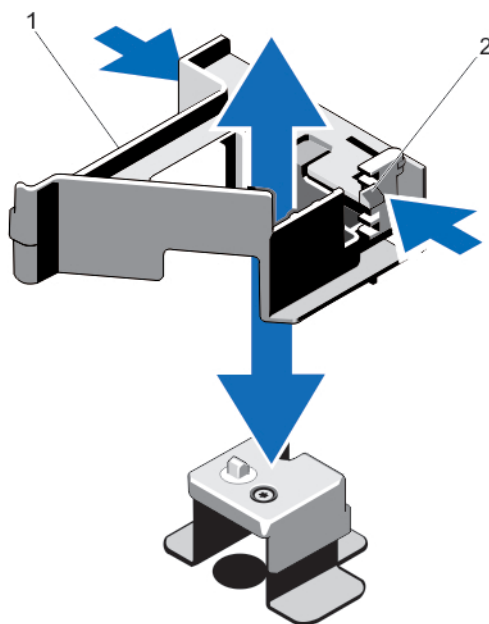



Figure 20. Retrait et installation du support carte PCIe

1. Support de carte PCIe
2. Languette de dégagement


Installation du support de la carte PCIe

 **PRÉCAUTION** : La plupart des réparations ne peuvent être effectuées que par un technicien de maintenance agréé. N'effectuez que les opérations de dépannage et les petites réparations autorisées par la documentation de votre produit et suivez les instructions fournies en ligne ou par téléphone par l'équipe de maintenance et d'assistance technique. Tout dommage causé par une réparation non autorisée par Dell est exclu de votre garantie. Consultez et respectez les consignes de sécurité fournies avec votre produit.


 **PRÉCAUTION** : N'utilisez pas le système sans le support de carte PCIe installé. Le support de carte PCIe est nécessaire pour garantir un refroidissement correct du système.

1. Mettez le système et les périphériques connectés hors tension, puis débranchez le système de la prise secteur.
2. Ouvrez le système.
3. Alignez le support de la carte PCIe avec la patte du châssis puis enfoncez-le fermement.
4. Réinstallez la carte PCIe pleine longueur.
5. Refermez le système.
6. Rebranchez le système à la prise secteur et mettez-le sous tension, ainsi que les périphériques qui y sont connectés.

Ouverture et fermeture du loquet du support de la carte PCIe

 **PRÉCAUTION** : La plupart des réparations ne peuvent être effectuées que par un technicien de maintenance agréé. N'effectuez que les opérations de dépannage et les petites réparations autorisées par la documentation de votre produit et suivez les instructions fournies en ligne ou par téléphone par l'équipe de maintenance et d'assistance technique. Tout dommage causé par une réparation non autorisée par Dell est exclu de votre garantie. Consultez et respectez les consignes de sécurité fournies avec votre produit.

1. Mettez le système et les périphériques qui y sont connectés hors tension, puis débranchez le système de la prise secteur et déconnectez-le des périphériques.
2. Ouvrez le système.
3. Pour ouvrir le loquet du support de la carte PCIe, enfoncez la patte.
4. Pour fermer le loquet du support de la carte PCIe, faites pivoter le loquet dans le sens des aiguilles d'une montre jusqu'à ce qu'il se verrouille.

 **REMARQUE** : Avant d'installer une carte PCIe pleine longueur, le loquet du support de carte PCIe doit être fermé. Lorsque la carte PCIe pleine longueur est installée, ouvrez le loquet du support de carte PCIe. Avant de retirer la carte PCIe pleine longueur, vous devez fermer le loquet du support de la carte PCIe.

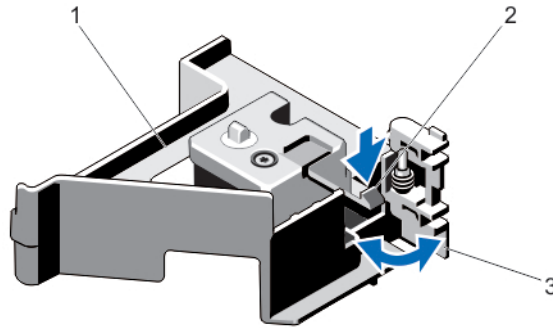


Figure 21. Ouverture et fermeture du loquet du support de la carte PCIe

1. Support de carte PCIe
 2. Patte
 3. Loquet du support de la carte PCIe
5. Refermez le système.
 6. Rebranchez le système à la prise secteur et mettez-le sous tension, ainsi que les périphériques qui y sont connectés.

Support de fixation des câbles

Retrait du support de fixation des câbles

△ PRÉCAUTION : La plupart des réparations ne peuvent être effectuées que par un technicien de maintenance agréé. N'effectuez que les opérations de dépannage et les petites réparations autorisées par la documentation de votre produit et suivez les instructions fournies en ligne ou par téléphone par l'équipe de maintenance et d'assistance technique. Tout dommage causé par une réparation non autorisée par Dell est exclu de votre garantie. Consultez et respectez les consignes de sécurité fournies avec votre produit.

1. Mettez le système et les périphériques qui y sont connectés hors tension, puis débranchez le système de la prise secteur et déconnectez-le des périphériques.
2. Ouvrez le système.
3. Retirez le carénage de refroidissement.
4. Retirez tous les câbles acheminés via le support de fixation des câbles.
5. Appuyez sur la patte et faites glisser le support de fixation des câbles vers l'avant du châssis pour le libérer de ce dernier.
6. Sortez le support de fixation du câble du châssis.

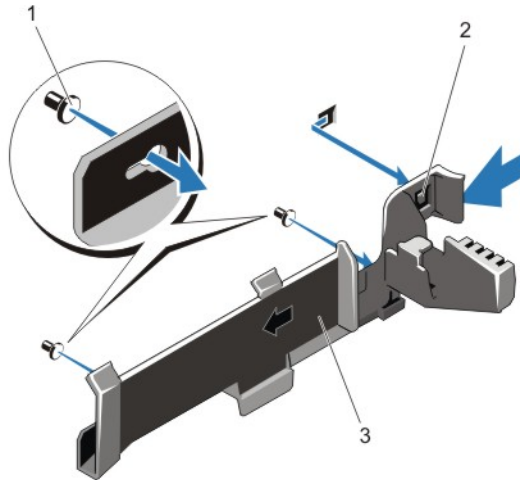


Figure 22. Retrait et installation du support de fixation des câbles

- 1. Plots d'alignement (2)
- 2. Patte
- 3. Support de fixation des câbles

Installation du support de fixation des câbles

△ PRÉCAUTION : La plupart des réparations ne peuvent être effectuées que par un technicien de maintenance agréé. N'effectuez que les opérations de dépannage et les petites réparations autorisées par la documentation de votre produit et suivez les instructions fournies en ligne ou par téléphone par l'équipe de maintenance et d'assistance technique. Tout dommage causé par une réparation non autorisée par Dell est exclu de votre garantie. Consultez et respectez les consignes de sécurité fournies avec votre produit.

1. Mettez le système et les périphériques connectés hors tension, puis débranchez le système de la prise secteur.
2. Ouvrez le système.
3. À l'aide des plots d'alignement comme guide, faites glisser le support de fixation des câbles le long des parois du châssis jusqu'à ce que la patte s'enclenche.
4. Placez tous les câbles à acheminer dans le support de fixation des câbles.
5. Installez le carénage de ventilation.
6. Refermez le système.
7. Rebranchez le système à la prise secteur et mettez-le sous tension, ainsi que les périphériques qui y sont connectés.

Cartes d'extension et cartes de montage pour cartes d'extension


✍ REMARQUE : Une carte de montage pour cartes d'extension manquante ou non prise en charge crée un événement dans le journal des événements système. Cela n'empêche pas votre système d'être mis sous tension et aucun message de l'auto-test de démarrage du BIOS ni de pause F1/F2 n'est affiché.


Consignes d'installation des cartes d'extension

Les cartes d'extension PCI Express Génération 3 suivantes sont prises en charge sur votre système :

Tableau 2. Cartes d'extension prises en charge

Carte de montage	Logement PCIe	Connexion des processeurs	Hauteur	Longueur	Largeur du lien	Largeur du logement
1	1	Processeur 2	Demi-hauteur	Mi-longueur	x8	x16
1	2	Processeur 2	Demi-hauteur	Mi-longueur	x8	x16
1	3	Processeur 2	Demi-hauteur	Mi-longueur	x8	x16
2	4	Processeur 2	Taille standard	Pleine longueur	x16	x16
2	5	Processeur 1	Taille standard	Pleine longueur	x8	x16
3 (secondaire)	6	Processeur 1	Taille standard	Pleine longueur	x16	x16

 **REMARQUE** : Les deux processeurs doivent être installés pour utiliser les logements PCIe 1 à 4 de la carte de montage.


 **REMARQUE** : Les logements de carte d'extension ne sont pas remplaçables à chaud.

Le tableau suivant présente des consignes d'installation des cartes d'extension afin d'assurer une installation et un refroidissement corrects. Il convient d'installer d'abord, dans le logement indiqué, les cartes d'extension dont le niveau de priorité est le plus élevé. Toutes les autres cartes d'extension doivent être installées selon leur ordre de priorité en suivant celui des logements.

Tableau 3. Ordre d'installation des cartes d'extension

Priorité de la carte	Type de carte	Priorité du logement	Maximum autorisé
1	RAID H810	6, 4	2
2	FC4/8 HBA (en option)	3, 1	4
3	Carte réseau 1 GbE	2	4
4	Non-RAID (6 Gb SAS HBA)	5	4

Retrait d'une carte d'extension dans la carte de montage pour cartes d'extension 2 ou 3

 **PRÉCAUTION** : La plupart des réparations ne peuvent être effectuées que par un technicien de maintenance agréé. N'effectuez que les opérations de dépannage et les petites réparations autorisées par la documentation de votre produit et suivez les instructions fournies en ligne ou par téléphone par l'équipe de maintenance et d'assistance technique. Tout dommage causé par une réparation non autorisée par Dell est exclu de votre garantie. Consultez et respectez les consignes de sécurité fournies avec votre produit.

1. Éteignez le système et les périphériques qui y sont connectés, puis débranchez le système de la prise secteur et déconnectez-le des périphériques.
2. Ouvrez le système.
3. Débranchez tous les câbles connectés à la carte d'extension.

4. Soulevez le loquet de la carte d'extension du logement.
 5. Tenez la carte d'extension par les bords et retirez-la doucement de son connecteur.
 6. Si vous retirez définitivement la carte, installez une plaque de recouvrement métallique sur l'emplacement non utilisé, puis refermez le loquet.
- REMARQUE :** Vous devez installer une plaque de recouvrement sur un logement d'expansion vide pour conserver la certification FCC (Federal Communications Commission) du système. Les plaques empêchent également la pénétration de poussières et d'impuretés dans le système et favorisent le refroidissement et la circulation d'air dans le système.
7. Refermez le système.
 8. Rebranchez le système à la prise secteur et mettez-le sous tension, ainsi que les périphériques qui y sont connectés.

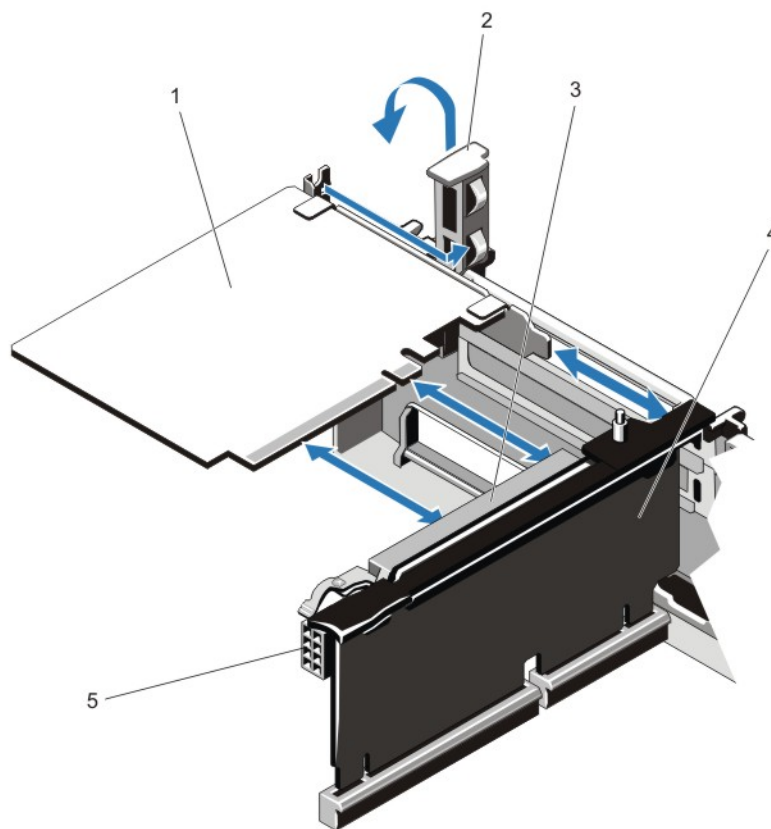




Figure 23. Retrait et installation de la carte d'extension


1. carte d'extension
2. loquet de carte d'extension
3. connecteur de carte d'extension
4. Carte de montage pour carte d'extension
5. Connecteur d'alimentation (pour cartes GPU)


Installation d'une carte d'extension dans la carte de montage pour cartes d'extension 2 ou 3

 **PRÉCAUTION** : La plupart des réparations ne peuvent être effectuées que par un technicien de maintenance agréé. N'effectuez que les opérations de dépannage et les petites réparations autorisées par la documentation de votre produit et suivez les instructions fournies en ligne ou par téléphone par l'équipe de maintenance et d'assistance technique. Tout dommage causé par une réparation non autorisée par Dell est exclu de votre garantie. Consultez et respectez les consignes de sécurité fournies avec votre produit.

1. Déballez la carte d'extension, puis préparez-la en vue de son installation.
Pour obtenir des instructions, consultez la documentation fournie avec la carte.
2. Éteignez le système et les périphériques qui y sont connectés, puis débranchez le système de la prise secteur et déconnectez-le des périphériques.
3. Ouvrez le système.
4. Ouvrez le loquet de la carte d'extension et retirez la plaque de recouvrement.
5. Tenez la carte par les bords, puis positionnez-la en alignant son connecteur avec le connecteur de carte d'extension correspondant sur la carte de montage.
6. Insérez fermement le connecteur du bord de la carte dans le connecteur de carte d'extension, jusqu'à ce que la carte soit en place.
7. Refermez le loquet de la carte d'extension.
8. Utilisez les supports fournis sur le carénage de refroidissement pour installer une carte pleine longueur.
9. Connectez les câbles à la carte d'extension, le cas échéant.
 **REMARQUE** : Lors de l'installation d'une carte GPU sur la carte de montage 2 ou 3 (par défaut), branchez le câble d'alimentation de la carte GPU sur le connecteur d'alimentation de la carte de montage.
10. Refermez le système.
11. Rebranchez le système à la prise secteur et mettez-le sous tension, ainsi que les périphériques qui y sont connectés.
12. Installez tous les pilotes de périphérique requis pour la carte, comme indiqué dans sa documentation.

Retrait d'une carte d'extension de la carte de montage pour cartes d'extension 1

 **PRÉCAUTION** : La plupart des réparations ne peuvent être effectuées que par un technicien de maintenance agréé. N'effectuez que les opérations de dépannage et les petites réparations autorisées par la documentation de votre produit et suivez les instructions fournies en ligne ou par téléphone par l'équipe de maintenance et d'assistance technique. Tout dommage causé par une réparation non autorisée par Dell est exclu de votre garantie. Consultez et respectez les consignes de sécurité fournies avec votre produit.

 **REMARQUE** : La carte de montage pour cartes d'extension 1 ne peut être utilisée que lorsque les processeurs sont installés.

1. Éteignez le système et les périphériques qui y sont connectés, puis débranchez le système de la prise secteur et déconnectez-le des périphériques.
2. Ouvrez le système.
3. Débranchez tous les câbles connectés à la carte d'extension.
4. Retirez la carte de montage pour cartes d'extension.
5. Appuyez sur la patte A et faites pivoter le loquet dans le sens des aiguilles d'une montre.
6. Appuyez sur la patte B et faites descendre le loquet.

7. Retirez la carte d'extension de la carte de montage pour cartes d'extension.
 8. Si vous retirez définitivement la carte, installez une plaque de recouvrement métallique sur l'emplacement non utilisé, puis refermez le loquet de la carte d'extension.
- REMARQUE :** Vous devez installer une plaque de recouvrement sur un logement d'expansion vide pour conserver la certification FCC (Federal Communications Commission) du système. Les plaques empêchent également la pénétration de poussières et d'impuretés dans le système et favorisent le refroidissement et la circulation d'air dans le système.
9. Réinstallez la carte de montage pour cartes d'extension.
 10. Refermez le système.
 11. Rebranchez le système sur la prise secteur et mettez-le sous tension, ainsi que les périphériques qui y sont connectés.

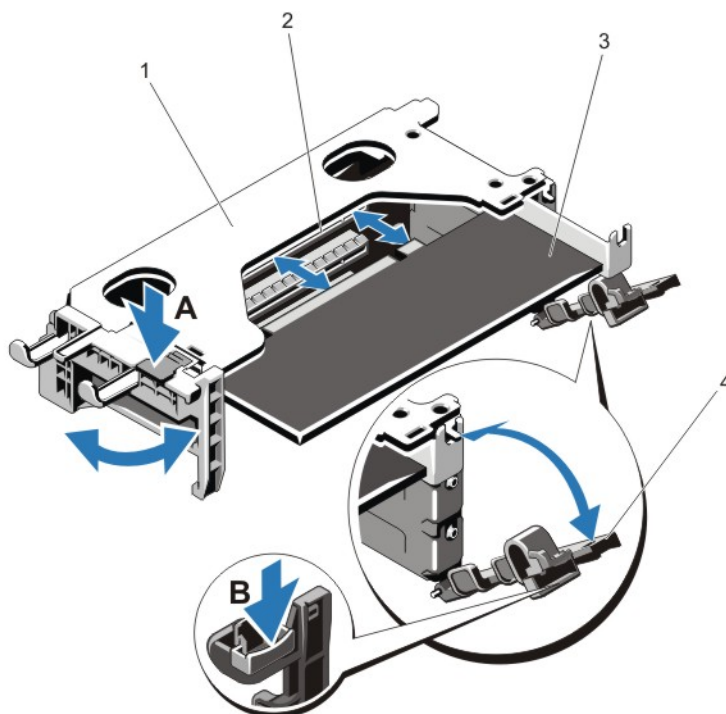


Figure 24. Retrait et installation de la carte de montage pour cartes d'extension 1

1. Bâti de la carte de montage pour cartes d'extension 1
2. Connecteur de carte d'extension
3. Carte d'extension
4. Loquets de la carte d'extension (2)

Installation d'une carte d'extension dans la carte de montage pour cartes d'extension 1

△ PRÉCAUTION : La plupart des réparations ne peuvent être effectuées que par un technicien de maintenance agréé. N'effectuez que les opérations de dépannage et les petites réparations autorisées par la documentation de votre produit et suivez les instructions fournies en ligne ou par téléphone par l'équipe de maintenance et d'assistance technique. Tout dommage causé par une réparation non autorisée par Dell est exclu de votre garantie. Consultez et respectez les consignes de sécurité fournies avec votre produit.



REMARQUE : La carte de montage pour cartes d'extension 1 ne peut être utilisée que lorsque les deux processeurs sont installés.

1. Déballez la carte d'extension, puis préparez-la en vue de son installation.
Pour obtenir des instructions, consultez la documentation fournie avec la carte.
2. Éteignez le système et les périphériques qui y sont connectés, puis débranchez le système de la prise secteur et déconnectez-le des périphériques.
3. Ouvrez le système.
4. Retirez la carte de montage pour cartes d'extension.
5. Appuyez sur la patte A et faites pivoter le loquet dans le sens des aiguilles d'une montre.
6. Appuyez sur la patte B et faites descendre le loquet.
7. En tenant la carte par les bords, positionnez-la en alignant son connecteur latéral avec le connecteur de la carte d'extension.
8. Enfoncez le connecteur latéral dans le connecteur de la carte d'extension jusqu'à ce que la carte soit correctement emboîtée.
9. Fermez les loquets de la carte d'extension.
10. Connectez les câbles à la carte d'extension, le cas échéant.
11. Installez la carte de montage pour cartes d'extension.
12. Refermez le système.
13. Rebranchez le système à la prise secteur et mettez-le sous tension, ainsi que les périphériques qui y sont connectés.
14. Installez tous les pilotes de périphérique requis pour la carte, comme indiqué dans sa documentation.

Retrait de cartes de montage de carte d'extension



PRÉCAUTION : La plupart des réparations ne peuvent être effectuées que par un technicien de maintenance agréé. N'effectuez que les opérations de dépannage et les petites réparations autorisées par la documentation de votre produit et suivez les instructions fournies en ligne ou par téléphone par l'équipe de maintenance et d'assistance technique. Tout dommage causé par une réparation non autorisée par Dell est exclu de votre garantie. Consultez et respectez les consignes de sécurité fournies avec votre produit.



REMARQUE : La carte de montage pour cartes d'extension 1 ne peut être utilisée que lorsque les deux processeurs sont installés.

1. Éteignez le système et les périphériques qui y sont connectés, puis débranchez le système de la prise secteur et déconnectez-le des périphériques.
2. Ouvrez le système.
3. En maintenant les points de contact, soulevez la carte de montage de carte d'extension hors du connecteur de carte de montage de la carte système.

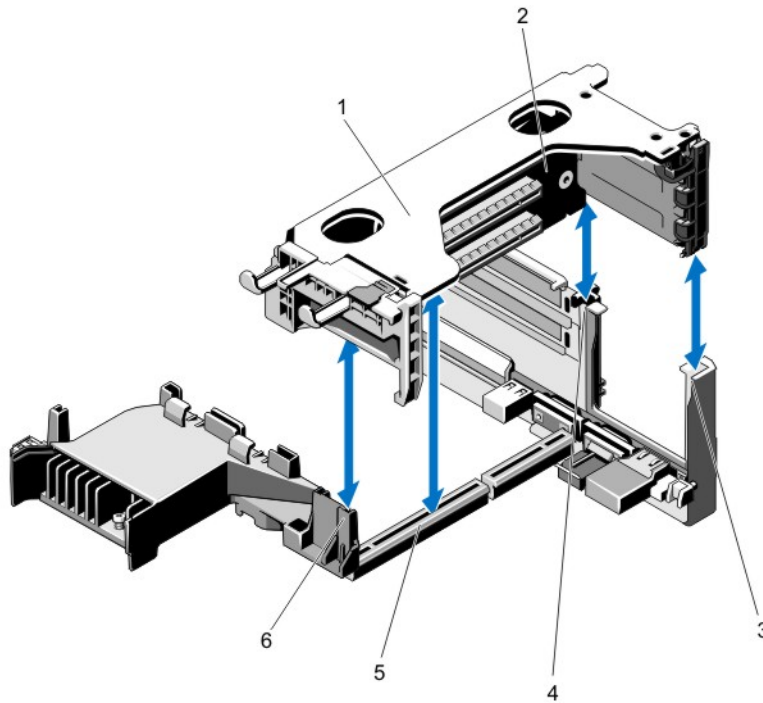


Figure 25. Retrait et installation de la carte de montage de carte d'extension 1

- | | |
|--|--|
| 1. Bâti de la carte de montage pour cartes d'extension 1 | 5. Connecteur de la carte de montage pour cartes d'extension 1 |
| 2. carte de montage 1 | 6. Guide avant de la carte de montage |
| 3. Guide arrière de la carte de montage (droit) | |
| 4. Guide arrière de la carte de montage (gauche) | |

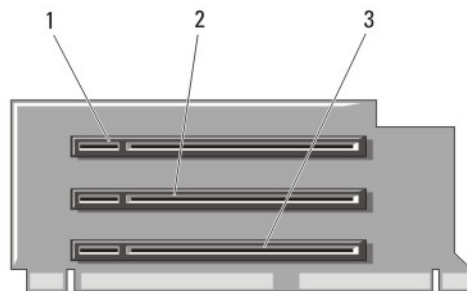


Figure 26. Identification des connecteurs de la carte de montage pour cartes d'extension 1

1. Logement de carte d'extension 1
2. Logement de carte d'extension 2
3. Logement de carte d'extension 3

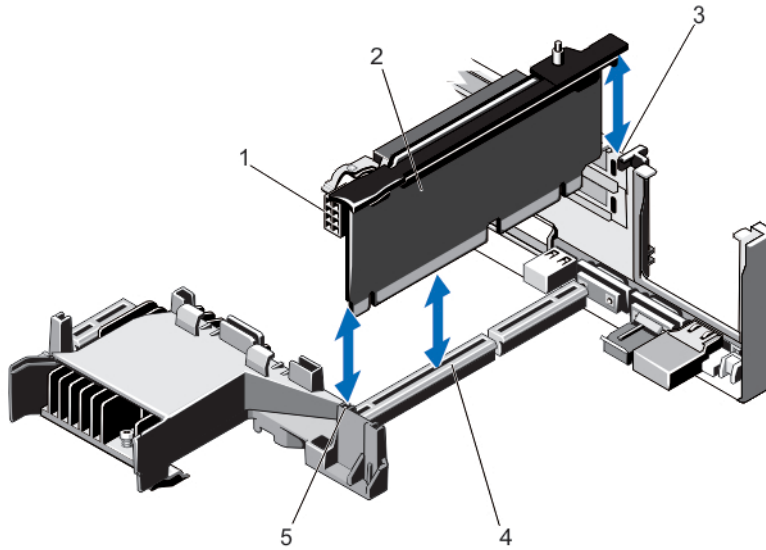


Figure 27. Retrait et installation de la carte de montage pour cartes d'extension 2

1. Connecteur d'alimentation (pour cartes GPU)
2. Carte de montage pour cartes d'extension 2
3. Guide arrière de la carte de montage
4. Connecteur de la carte de montage pour cartes d'extension 2
5. Guide avant de la carte de montage

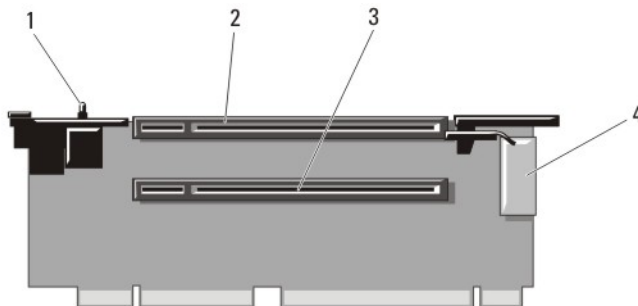


Figure 28. Identification des connecteurs de la carte de montage pour cartes d'extension 2

1. commutateur d'intrusion dans le châssis
2. Logement de carte d'extension 4
3. Logement de carte d'extension 5
4. Connecteur d'alimentation (pour cartes GPU)

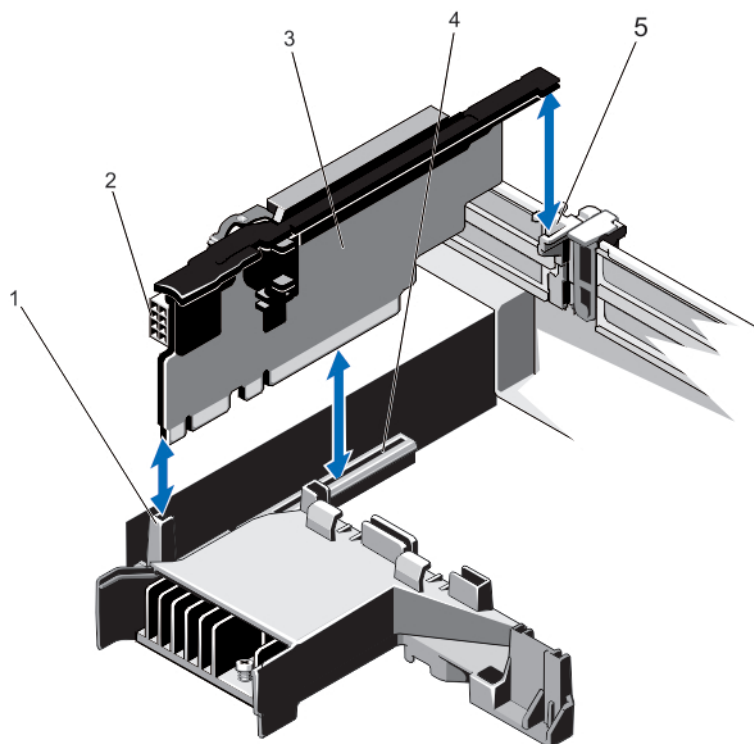


Figure 29. Retrait et installation de la carte de montage de carte d'extension 3

1. Guide avant de la carte de montage
2. Connecteur d'alimentation (pour cartes GPU)
3. Carte de montage pour cartes d'extension 3
4. Connecteur de la carte de montage pour cartes d'extension 3
5. Guide arrière de la carte de montage

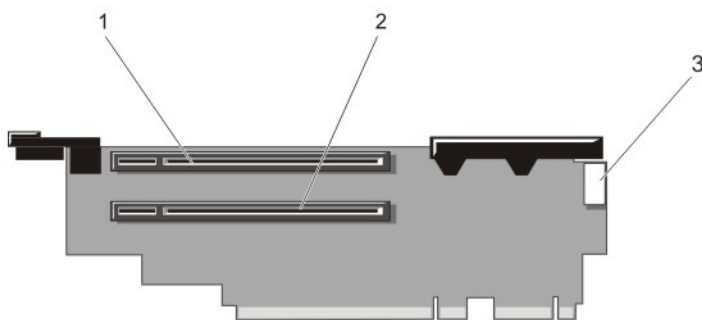


Figure 30. Identification des connecteurs de la carte de montage pour cartes d'extension 3

1. Logement de carte d'extension 6
 2. Logement de carte d'extension 7
 3. Connecteur d'alimentation (pour cartes GPU)
4. Le cas échéant, retirez ou installez une carte d'extension sur la carte de montage.
 5. Réinstallez la carte de montage de carte d'extension.
 6. Refermez le système.

7. Rebranchez le système à la prise secteur et mettez-le sous tension, ainsi que les périphériques qui y sont connectés.

Installation des cartes de montage pour cartes d'extension

△ PRÉCAUTION : La plupart des réparations ne peuvent être effectuées que par un technicien de maintenance agréé. N'effectuez que les opérations de dépannage et les petites réparations autorisées par la documentation de votre produit et suivez les instructions fournies en ligne ou par téléphone par l'équipe de maintenance et d'assistance technique. Tout dommage causé par une réparation non autorisée par Dell est exclu de votre garantie. Consultez et respectez les consignes de sécurité fournies avec votre produit.

1. Réinstallez la (les) carte(s) d'extension dans la carte de montage pour cartes d'extension, le cas échéant.
2. Alignez la carte de montage pour cartes d'extension avec le connecteur et la broche de guidage de la carte de montage sur la carte système.
3. Abaissez la carte de montage pour cartes d'extension jusqu'à ce qu'elle soit complètement enclenchée dans son connecteur.
4. Refermez le système.
5. Rebranchez le système à la prise secteur et mettez-le sous tension, ainsi que les périphériques qui y sont connectés.
6. Installez tous les pilotes de périphérique requis pour la carte, comme indiqué dans sa documentation.

Carte SD vFlash

La carte SD vFlash est une carte numérique sécurisée (SD/Secure Digital) qui se connecte dans un logement de carte SD vFlash sur le système. Elle offre des capacités de stockage local permanent à la demande et un environnement de déploiement personnalisé qui permet l'automatisation de la configuration des serveurs, des scripts et de l'imagerie. Elle émule les périphériques USB. Pour plus d'informations, consultez le *Guide d'utilisation iDRAC7* à l'adresse support.dell.com/manuals.

Remplacement de la carte SD vFlash

1. Localisez le logement du support vFlash sur le système.
2. Pour retirer la carte SD vFlash installée, enfoncez-la pour la déverrouiller, puis retirez-la de son logement.

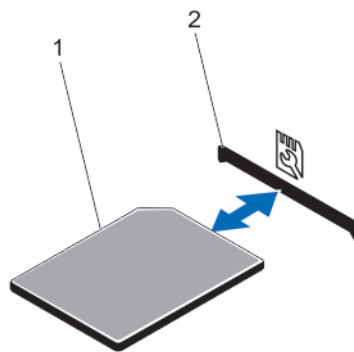



Figure 31. Retrait et installation de la carte SD vFlash


1. Carte SD vFlash
2. Logement pour carte SD vFlash

3. Pour installer la carte SD vFlash, insérez l'extrémité de la broche de contact de la carte SD (étiquette vers le haut) dans le logement de carte du module.

 **REMARQUE :** Le logement est muni d'un détrompeur qui permet d'insérer la carte dans le bon sens.

4. Appuyez sur la carte pour qu'elle s'enclenche dans son logement.

Retrait d'une unité de support vFlash

 **PRÉCAUTION :** La plupart des réparations ne peuvent être effectuées que par un technicien de maintenance agréé. N'effectuez que les opérations de dépannage et les petites réparations autorisées par la documentation de votre produit et suivez les instructions fournies en ligne ou par téléphone par l'équipe de maintenance et d'assistance technique. Tout dommage causé par une réparation non autorisée par Dell est exclu de votre garantie. Consultez et respectez les consignes de sécurité fournies avec votre produit.

1. Éteignez le système et les périphériques connectés, puis débranchez le système de la prise secteur et des périphériques.
2. Ouvrez le système.
3. Retirez la vis fixant l'unité de support vFlash au châssis.
4. Débranchez le câble reliant l'unité de support vFlash au fond de panier.
5. Faites glisser l'unité de support vFlash vers l'avant du châssis puis retirez-la du système.
6. Refermez le système.
7. Rebranchez le système à la prise secteur et mettez-le sous tension, ainsi que les périphériques qui y sont connectés.

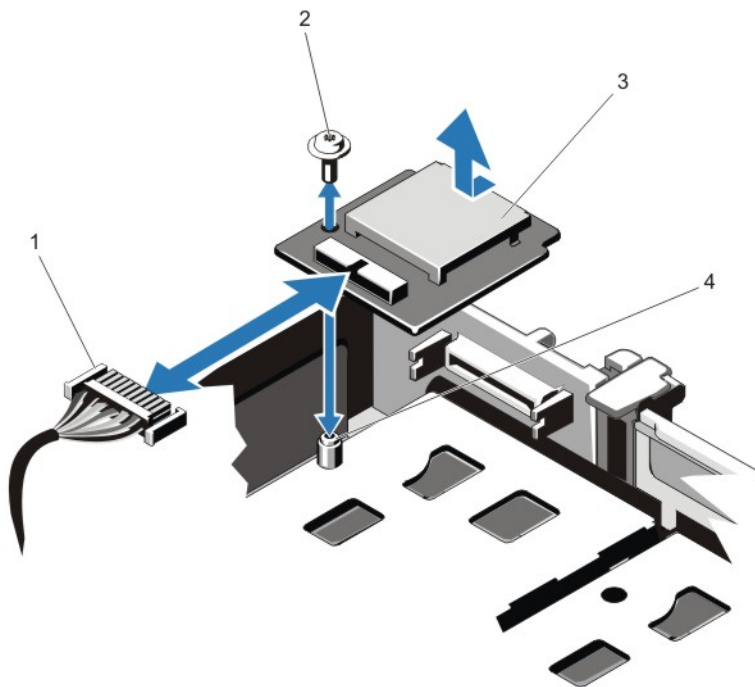



Figure 32. Retrait et installation de l'unité de support vFlash

1. Câble


2. Vis
3. Unité de support vFlash
4. Picot de fixation

Installation d'une unité de support vFlash


 **PRÉCAUTION** : La plupart des réparations ne peuvent être effectuées que par un technicien de maintenance agréé. N'effectuez que les opérations de dépannage et les petites réparations autorisées par la documentation de votre produit et suivez les instructions fournies en ligne ou par téléphone par l'équipe de maintenance et d'assistance technique. Tout dommage causé par une réparation non autorisée par Dell est exclu de votre garantie. Consultez et respectez les consignes de sécurité fournies avec votre produit.

1. Éteignez le système et les périphériques connectés, puis débranchez le système de la prise de courant.
2. Ouvrez le système.
3. Faites glissez puis alignez l'unité de support vFlash vers l'arrière du châssis.
4. Branchez le câble à l'unité de support vFlash.
5. Remettez la vis fixant l'unité de support vFlash au châssis.
6. Refermez le système.
7. Rebranchez le système à la prise secteur et mettez-le sous tension, ainsi que les périphériques qui y sont connectés.

Module SD interne double

 **REMARQUE** : Lorsque l'option **Redundancy** (Redondance) est définie sur **Mirror Mode** (Mode miroir) dans l'écran **Integrated Devices** (Périphériques intégrés), l'information est répliquée d'une carte SD à l'autre.

Retrait du module SD interne double

 **PRÉCAUTION** : La plupart des réparations ne peuvent être effectuées que par un technicien de maintenance agréé. N'effectuez que les opérations de dépannage et les petites réparations autorisées par la documentation de votre produit et suivez les instructions fournies en ligne ou par téléphone par l'équipe de maintenance et d'assistance technique. Tout dommage causé par une réparation non autorisée par Dell est exclu de votre garantie. Consultez et respectez les consignes de sécurité fournies avec votre produit.

1. Mettez le système et les périphériques qui y sont connectés hors tension, puis débranchez le système de la prise secteur et déconnectez-le des périphériques.
2. Ouvrez le système.
3. Retirez la carte de montage pour cartes d'extension 3 et toutes les cartes installées sur la carte de montage.
4. Localisez le module SD interne double installé sur le connecteur J_IDSMD de la carte système.
5. Le cas échéant, retirez la ou les cartes SD.
6. Maintenez la patte puis retirez le module SD double de la carte système.
7. Remplacez la carte de montage pour cartes d'extension 3 et, le cas échéant, les cartes sur la carte de montage.
8. Refermez le système.
9. Rebranchez le système à la prise secteur et mettez-le sous tension, ainsi que les périphériques qui y sont connectés.

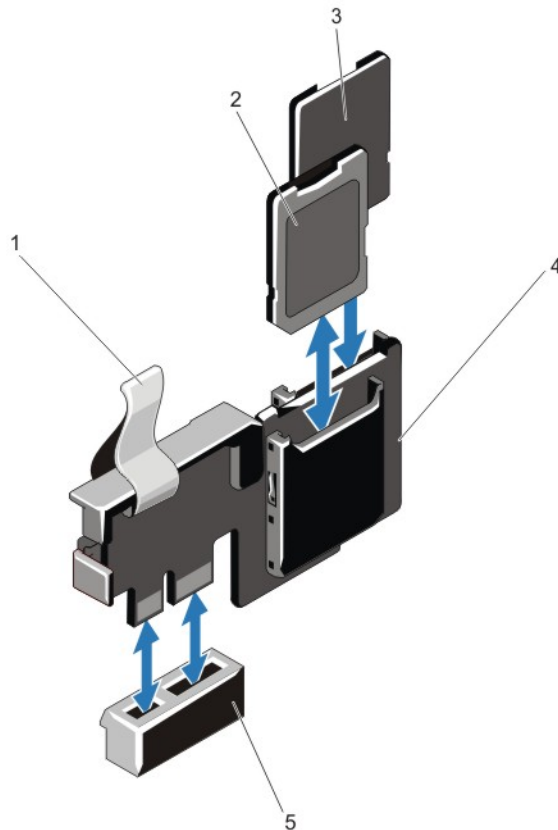


Figure 33. Retrait et installation du module SD interne double

1. Patte d'extraction bleue
2. Carte SD 1
3. Carte SD 2
4. Module SD double
5. Connecteur de la carte système

Installation du module SD interne double


△ PRÉCAUTION : La plupart des réparations ne peuvent être effectuées que par un technicien de maintenance agréé. N'effectuez que les opérations de dépannage et les petites réparations autorisées par la documentation de votre produit et suivez les instructions fournies en ligne ou par téléphone par l'équipe de maintenance et d'assistance technique. Tout dommage causé par une réparation non autorisée par Dell est exclu de votre garantie. Consultez et respectez les consignes de sécurité fournies avec votre produit.

1. Mettez le système et les périphériques qui y sont connectés hors tension, puis débranchez le système de la prise secteur et déconnectez-le des périphériques.
2. Ouvrez le système.
3. Retirez le bâti de la carte de montage pour cartes d'extension 3 et toutes les cartes installées sur la carte de montage.
4. Repérez le connecteur J_IDSMD sur la carte système.
5. Alignez les connecteurs sur la carte système et le module SD double.

6. Maintenez la patte, puis poussez le module SD double jusqu'à ce qu'il soit correctement placé sur la carte système.
7. Remplacez la carte de montage pour cartes d'extension 1 et, le cas échéant, les cartes sur la carte de montage.
8. Refermez le système.
9. Rebranchez le système à la prise secteur et mettez-le sous tension, ainsi que les périphériques qui y sont connectés.


Carte SD interne


Retrait d'une carte SD interne

 **PRÉCAUTION :** La plupart des réparations ne peuvent être effectuées que par un technicien de maintenance agréé. N'effectuez que les opérations de dépannage et les petites réparations autorisées par la documentation de votre produit et suivez les instructions fournies en ligne ou par téléphone par l'équipe de maintenance et d'assistance technique. Tout dommage causé par une réparation non autorisée par Dell est exclu de votre garantie. Consultez et respectez les consignes de sécurité fournies avec votre produit.

1. Mettez le système et les périphériques qui y sont connectés hors tension, puis débranchez le système de la prise secteur et déconnectez-le des périphériques.
2. Ouvrez le système.
3. Retirez la carte de montage pour cartes d'extension 3 et toutes les cartes installées sur la carte de montage.
4. Repérez le logement de la carte SD sur le module SD interne double, puis exercez une pression sur la carte afin de la libérer, puis retirez-la de son logement.
5. Remplacez la carte de montage pour cartes d'extension 3 et, le cas échéant, les cartes sur la carte de montage.
6. Refermez le système.
7. Rebranchez le système à la prise secteur et mettez-le sous tension, ainsi que les périphériques qui y sont connectés.

Installation d'une carte SD interne

 **PRÉCAUTION :** La plupart des réparations ne peuvent être effectuées que par un technicien de maintenance agréé. N'effectuez que les opérations de dépannage et les petites réparations autorisées par la documentation de votre produit et suivez les instructions fournies en ligne ou par téléphone par l'équipe de maintenance et d'assistance technique. Tout dommage causé par une réparation non autorisée par Dell est exclu de votre garantie. Consultez et respectez les consignes de sécurité fournies avec votre produit.

 **REMARQUE :** Pour utiliser une carte SD avec le système, assurez-vous que le port correspondant est activé dans la configuration du système.

1. Mettez le système et les périphériques qui y sont connectés hors tension, puis débranchez le système de la prise secteur et déconnectez-le des périphériques.
2. Ouvrez le système.
3. Retirez la carte de montage pour cartes d'extension 3 et toutes les cartes installées sur la carte de montage.
4. Repérez le connecteur de carte SD sur le module SD interne puis, l'étiquette étant orientée vers le haut, insérez l'extrémité de la carte munie de contacts dans le logement.

 **REMARQUE :** Le logement est muni d'un détrompeur qui permet d'insérer la carte dans le bon sens.


5. Exercez une pression sur la carte jusqu'à ce qu'elle se mette en place.
6. Remplacez la carte de montage pour cartes d'extension 3 et, le cas échéant, les cartes sur la carte de montage.

7. Refermez le système.
8. Rebranchez le système à la prise secteur et mettez-le sous tension, ainsi que les périphériques qui y sont connectés.

Carte contrôleur de stockage intégrée

Votre système comprend un logement de carte d'extension dédié sur la carte système pour une carte contrôleur intégrée qui fournit le sous-système de stockage intégré pour les disques durs internes de votre système. Le contrôleur prend en charge les disques durs SAS et SATA et vous permet également d'installer des disques durs en configuration RAID comme pris en charge par la version du contrôleur de stockage incluse dans votre système.

Retrait de la carte contrôleur de stockage intégrée

 **PRÉCAUTION : La plupart des réparations ne peuvent être effectuées que par un technicien de maintenance agréé. N'effectuez que les opérations de dépannage et les petites réparations autorisées par la documentation de votre produit et suivez les instructions fournies en ligne ou par téléphone par l'équipe de maintenance et d'assistance technique. Tout dommage causé par une réparation non autorisée par Dell est exclu de votre garantie. Consultez et respectez les consignes de sécurité fournies avec votre produit.**

1. Mettez le système et les périphériques qui y sont connectés hors tension, puis débranchez le système de la prise secteur et déconnectez-le des périphériques.
2. Ouvrez le système.
3. Retirez le carénage de refroidissement.
4. Retirez la carte de montage pour cartes d'extension 1.
5. Appuyez sur les deux leviers d'éjection situés sur le bord de la carte pour libérer la carte du connecteur.
6. Inclinez la carte afin que l'autre extrémité de la carte se libère du support de la carte contrôleur de stockage située sur la carte système.
7. Retirez la carte de montage pour cartes d'extension 1.
8. Réinstallez le carénage de refroidissement.
9. Refermez le système.
10. Rebranchez le système à la prise secteur et mettez-le sous tension, ainsi que les périphériques qui y sont connectés.

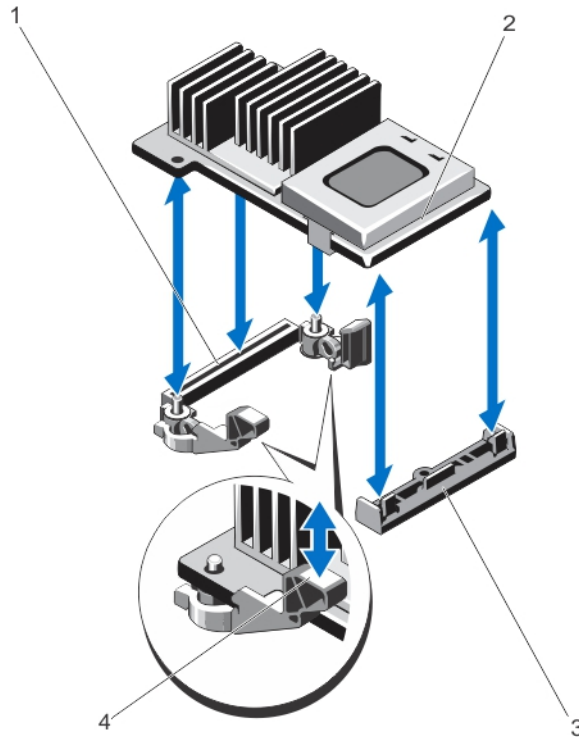


Figure 34. Retrait et installation de la carte contrôleur de stockage intégrée

1. Connecteur de stockage sur la carte système
2. Carte contrôleur de stockage
3. Support de la carte contrôleur de stockage
4. Leviers d'éjection (2)

Installation de la carte contrôleur de stockage intégrée

△ PRÉCAUTION : La plupart des réparations ne peuvent être effectuées que par un technicien de maintenance agréé. N'effectuez que les opérations de dépannage et les petites réparations autorisées par la documentation de votre produit et suivez les instructions fournies en ligne ou par téléphone par l'équipe de maintenance et d'assistance technique. Tout dommage causé par une réparation non autorisée par Dell est exclu de votre garantie. Consultez et respectez les consignes de sécurité fournies avec votre produit.

1. Mettez le système et les périphériques connectés hors tension, puis débranchez le système de la prise secteur.
2. Ouvrez le système.
3. Retirez le carénage de refroidissement.
4. Retirez la carte de montage pour cartes d'extension 1.
5. Alignez l'une des extrémités de la carte avec le support de carte sur la carte système.
6. Abaissez l'autre extrémité de la carte dans le support de carte contrôleur de stockage sur la carte système.
7. Appuyez sur la carte jusqu'à ce qu'elle se mette correctement en place.
Lorsque la carte est en place, les leviers d'éjection se referment sur la carte.
8. Retirez la carte de montage pour cartes d'extension 1.
9. Réinstallez le carénage de refroidissement.

10. Refermez le système.
11. Rebranchez le système à la prise secteur et mettez-le sous tension, ainsi que les périphériques qui y sont connectés.

Carte fille réseau

Retrait de la carte fille réseau

△ PRÉCAUTION : La plupart des réparations ne peuvent être effectuées que par un technicien de maintenance agréé. N'effectuez que les opérations de dépannage et les petites réparations autorisées par la documentation de votre produit et suivez les instructions fournies en ligne ou par téléphone par l'équipe de maintenance et d'assistance technique. Tout dommage causé par une réparation non autorisée par Dell est exclu de votre garantie. Consultez et respectez les consignes de sécurité fournies avec votre produit.

1. Mettez le système et les périphériques qui y sont connectés hors tension, puis débranchez le système de la prise secteur et déconnectez-le des périphériques.
2. Ouvrez le système.
3. Le cas échéant, retirez la (les) carte(s) d'extension de la carte de montage 2.
4. À l'aide d'un tournevis cruciforme n°2, dévissez les deux vis imperdables qui fixent la carte fille réseau à la carte système.
5. Maintenez la carte fille réseau par les bords de chaque côté de l'ergot, puis soulevez-la pour la retirer de la carte système.
6. Faites glisser la carte réseau fille de l'arrière du système pour dégager les connecteurs de la carte réseau situés sur le panneau arrière.
7. Soulevez la carte réseau fille du châssis.

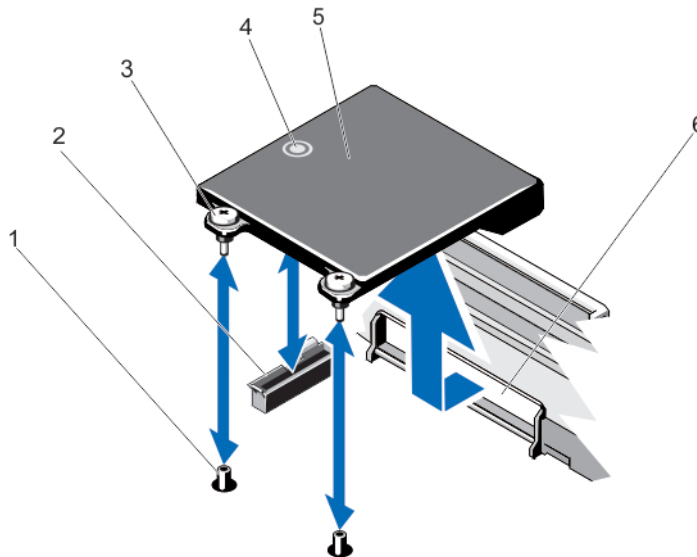



Figure 35. Retrait et installation de la carte réseau fille

- | | |
|------------------------------------|------------------------|
| 1. Logements de vis imperdable (2) | 3. Vis imperdables (2) |
| 2. Connecteur de la carte système | 4. Ergot |

Installation de la carte fille réseau


 **PRÉCAUTION** : La plupart des réparations ne peuvent être effectuées que par un technicien de maintenance agréé. N'effectuez que les opérations de dépannage et les petites réparations autorisées par la documentation de votre produit et suivez les instructions fournies en ligne ou par téléphone par l'équipe de maintenance et d'assistance technique. Tout dommage causé par une réparation non autorisée par Dell est exclu de votre garantie. Consultez et respectez les consignes de sécurité fournies avec votre produit.

1. Inclinez la carte afin que les connecteurs RJ-45 entrent dans le logement situé sur le panneau arrière.
2. Alignez les vis imperdables situées sur l'extrémité arrière de la carte avec les logements de vis imperdables de la carte système.
3. Appuyez sur l'ergot situé sur la carte jusqu'à ce que le connecteur de la carte soit correctement installé dans le connecteur de la carte système.
4. À l'aide d'un tournevis cruciforme n°2, vissez les deux vis imperdables pour fixer la carte fille réseau à la carte système.
5. Installez la(les) carte(s) d'extension dans la carte de montage pour cartes d'extension 2, le cas échéant.
6. Refermez le système.
7. Rebranchez le système à la prise secteur et mettez-le sous tension, ainsi que les périphériques qui y sont connectés.


Processeurs

Utilisez la procédure suivante lors de :


- l'installation d'un processeur supplémentaire
- le remplacement d'un processeur

 **REMARQUE** : Pour assurer un refroidissement du système correct, vous devez installer un cache de processeur et un cache de dissipateur de chaleur dans un support de processeur vide.

Retrait d'un processeur

 **PRÉCAUTION** : La plupart des réparations ne peuvent être effectuées que par un technicien de maintenance agréé. N'effectuez que les opérations de dépannage et les petites réparations autorisées par la documentation de votre produit et suivez les instructions fournies en ligne ou par téléphone par l'équipe de maintenance et d'assistance technique. Tout dommage causé par une réparation non autorisée par Dell est exclu de votre garantie. Consultez et respectez les consignes de sécurité fournies avec votre produit.

1. Avant de mettre à niveau votre système, téléchargez la dernière version du BIOS du système à partir du site support.dell.com. Suivez ensuite les instructions contenues dans le fichier de téléchargement compressé pour installer la mise à jour.

 **REMARQUE** : Vous pouvez mettre à jour le BIOS du système à l'aide de Lifecycle Controller.

2. Mettez le système et les périphériques connectés hors tension, puis débranchez le système de la prise secteur. Une fois le système débranché de la source d'alimentation, appuyez sur le bouton d'alimentation et maintenez-le enfoncé pendant 3 secondes afin de décharger complètement le système avant d'en retirer le capot.
3. Ouvrez le système.

4. Retirez le carénage de refroidissement.

⚠ AVERTISSEMENT : Le radiateur et le processeur restent chauds au toucher pendant quelques temps après l'arrêt du système. Laissez refroidir le radiateur et le processeur avant de les manipuler.

⚠ PRÉCAUTION : Ne retirez jamais le dissipateur de chaleur d'un processeur, sauf si vous souhaitez retirer également le processeur. Le dissipateur de chaleur est essentiel au maintien de bonnes conditions thermiques.

5. À l'aide d'un tournevis cruciforme No. 2, déserrez un des supports de retenue du dissipateur de chaleur. Attendez 30 secondes que le dissipateur de chaleur se déserre du processeur.
6. Déserrez l'autre vis de fixation du dissipateur de chaleur.
7. Soulevez le dissipateur de chaleur pour le dégager du processeur, puis mettez-le de côté.

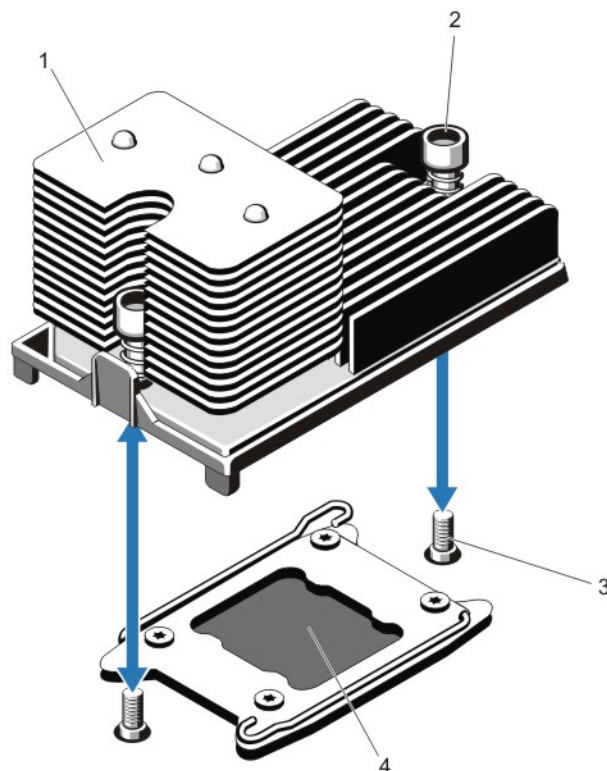




Figure 36. Retrait et installation du dissipateur de chaleur du processeur

1. dissipateur de chaleur
2. supports de retenue (2)
3. vis de fixation (2)
4. processeur

⚠ PRÉCAUTION : La pression exercée pour maintenir le processeur dans son support est très forte. Si vous ne maintenez pas fermement le levier d'éjection, il risque de se redresser brusquement.

8. Positionnez fermement votre pouce sur le levier d'éjection du support du processeur près de l'icône de déverrouillage  et déverrouillez le levier en le poussant vers le bas et en le dégageant de sous la languette.
9. Positionnez fermement votre pouce sur le levier d'éjection du support du processeur près de l'icône de verrouillage  et déverrouillez le levier en le poussant vers le bas et en le dégageant de sous la languette. Faites pivoter le levier de 90 degrés vers le haut.

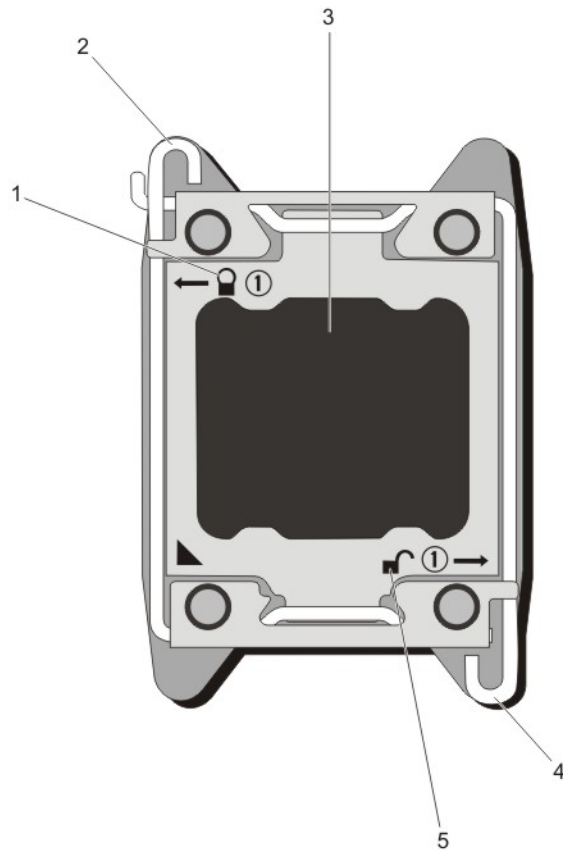


Figure 37. Séquence d'ouverture et de fermeture du levier du cadre de protection du processeur

- 1. symbole de verrouillage
- 2. levier d'éjection du support du processeur
- 3. processeur
- 4. levier d'éjection du support du processeur
- 5. symbole de déverrouillage

10. Faites pivoter le carénage du processeur vers le haut pour le dégager.

△ PRÉCAUTION : Les broches du support sont fragiles et peuvent être endommagées. Faites attention à ne pas plier les broches lorsque vous retirez le processeur de son support.

11. Extrayez le processeur de son support et laissez le levier d'éjection ouvert en vue de l'installation du nouveau processeur.

✎ REMARQUE : Si vous retirez définitivement le processeur, vous devez installer un cache de processeur/ barrette de mémoire DIMM afin d'assurer un refroidissement correct du système. Les caches du processeur/ barrette de mémoire DIMM recouvrent les emplacements de barrettes DIMM et de processeur vides.

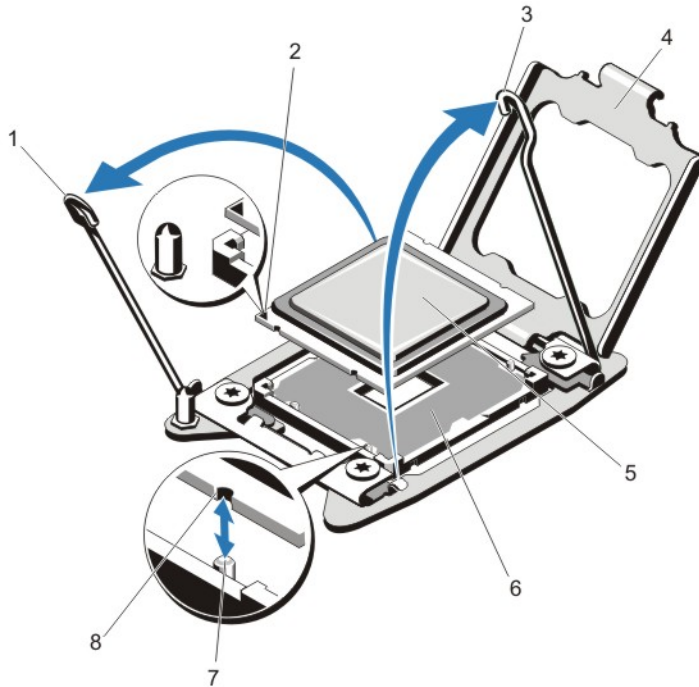


Figure 38. Retrait et installation d'un processeur

- | | |
|---|-------------------------------|
| 1. levier d'éjection du support du processeur | 6. support ZIF |
| 2. indicateur de broche 1 | 7. détrompeurs de support (4) |
| 3. levier d'éjection du support du processeur | 8. encoches du processeur (4) |
| 4. cadre de protection du processeur | |
| 5. processeur | |

REMARQUE : Après avoir retiré le processeur, mettez-le dans un container antistatique pour une réutilisation future, un retour ou un stockage temporaire. Ne touchez pas au dessous du processeur. Ne touchez le processeur que par ses bords.

Installation d'un processeur

PRÉCAUTION : La plupart des réparations ne peuvent être effectuées que par un technicien de maintenance agréé. N'effectuez que les opérations de dépannage et les petites réparations autorisées par la documentation de votre produit et suivez les instructions fournies en ligne ou par téléphone par l'équipe de maintenance et d'assistance technique. Tout dommage causé par une réparation non autorisée par Dell est exclu de votre garantie. Consultez et respectez les consignes de sécurité fournies avec votre produit.

REMARQUE : Si vous n'installez qu'un seul processeur, il doit être placé dans le support CPU1.


1. Avant de mettre à niveau votre système, téléchargez la dernière version du BIOS du système à partir du site support.dell.com. Suivez ensuite les instructions contenues dans le fichier de téléchargement compressé pour installer la mise à jour.


 **REMARQUE** : Vous pouvez mettre à jour le BIOS du système à l'aide de Lifecycle Controller.

2. Mettez le système hors tension, y compris tous les périphériques reliés, puis déconnectez le système de sa prise électrique. Une fois le système débranché de sa source d'alimentation, appuyez sur le bouton d'alimentation et maintenez-le enfoncé pendant trois secondes pour vider le système de toute l'énergie accumulée avant de retirer le capot.


3. Ouvrez le système.

4. Retirez le carénage de refroidissement.

 **AVERTISSEMENT** : Le radiateur et le processeur restent chauds au toucher pendant quelques temps après l'arrêt du système. Laissez refroidir le radiateur et le processeur avant de les manipuler.


 **PRÉCAUTION** : Ne retirez jamais le dissipateur de chaleur d'un processeur, sauf si vous souhaitez retirer également le processeur. Le dissipateur de chaleur est essentiel au maintien de bonnes conditions thermiques.

5. Retirez le dissipateur de chaleur/cache de dissipateur de chaleur et le processeur/cache de processeur, le cas échéant.

 **REMARQUE** : La procédure de retrait du cache de dissipateur de chaleur et du cache de processeur est similaire à celle du dissipateur de chaleur et du processeur.

6. Déballez le nouveau processeur.

7. Alignez le processeur sur les détrompeurs du support ZIF.


 **PRÉCAUTION** : Si le processeur n'est pas positionné correctement, il risque d'être endommagé ou d'endommager la carte système de manière permanente. Faites attention à ne pas plier les broches du support.

 **PRÉCAUTION** : Ne forcez pas l'installation du processeur. Lorsqu'il est positionné correctement, celui-ci s'enclenche facilement dans le support.

8. Mettez les leviers de dégagement du support de processeur en position ouverte, puis alignez la broche 1 du processeur, à l'aide du guide de positionnement de la broche 1 du support, comme référence, puis installez avec précaution le processeur dans son support.

9. Fermez le cadre de protection du processeur.

10. Faites pivoter le levier de dégagement du support en regard de l'icône de verrouillage  jusqu'à ce qu'il soit en position verrouillée.

11. Faites pivoter à l'identique le levier de dégagement du support en regard de l'icône de déverrouillage  jusqu'à ce qu'il soit en position verrouillée.

12. À l'aide d'un chiffon propre et non pelucheux, essuyez la pâte thermique du dissipateur de chaleur.

 **PRÉCAUTION** : Si vous appliquez trop de pâte thermique, celle-ci risque d'atteindre et de contaminer le support de processeur.

13. Ouvrez le paquet de pâte thermique fourni avec le kit du processeur, puis appliquez-en tout le contenu sur le centre de la face supérieure du nouveau processeur.

14. Placez le dissipateur de chaleur sur le processeur.

15. À l'aide d'un tournevis cruciforme n° 2, serrez les supports de retenue du dissipateur de chaleur.

16. Installez le carénage de refroidissement.

17. Refermez le système.

18. Rebranchez le système et les périphériques aux prises secteur, puis mettez le système sous tension.


19. Appuyez sur <F2> pour accéder à la configuration du système et vérifier que les informations relatives au processeur correspondent bien à la nouvelle configuration.

20. Lancez les diagnostics du système pour vérifier que le nouveau processeur fonctionne correctement.

Blocs d'alimentation

Le système prend en charge deux blocs d'alimentation de 750 W.

Lorsque deux blocs d'alimentation identiques sont installés, la configuration de l'alimentation est redondante (1 + 1). En mode redondant, l'alimentation est fournie au système de façon égale à partir des deux blocs d'alimentation, ceci pour une plus grande efficacité.

 **REMARQUE** : Si deux blocs sont installés, ils doivent être du même type et disposer de la même puissance maximale de sortie.

Alimentation de rechange


Votre système prend en charge la fonction d'alimentation de rechange, qui permet de réduire considérablement la surcharge d'alimentation associée à la redondance de blocs d'alimentation.

Lorsque cette fonction est activée, un bloc d'alimentation redondant passe en état de veille. Le bloc d'alimentation actif prend en charge 100 % de la charge et fonctionne donc de façon plus efficace. Le bloc d'alimentation redondant en état de veille surveille la tension de sortie du bloc d'alimentation actif. Si celle-ci chute, il revient à l'état actif.


Le bloc d'alimentation actif peut également activer un bloc d'alimentation en veille, lorsqu'il devient plus efficace d'avoir les deux blocs activés. Les valeurs par défaut des blocs d'alimentation activent les deux blocs si la charge sur le bloc d'alimentation actif est supérieure à 50 %, et mettent en veille le bloc redondant si la charge descend en dessous de 20 %.

Vous pouvez configurer la fonction d'alimentation de rechange via les paramètres iDRAC. Pour plus d'informations sur les paramètres iDRAC, consultez le *Guide d'utilisation iDRAC7* à l'adresse support.dell.com/manuals.

Retrait d'un bloc d'alimentation en CA

 **PRÉCAUTION** : La plupart des réparations ne peuvent être effectuées que par un technicien de maintenance agréé. N'effectuez que les opérations de dépannage et les petites réparations autorisées par la documentation de votre produit et suivez les instructions fournies en ligne ou par téléphone par l'équipe de maintenance et d'assistance technique. Tout dommage causé par une réparation non autorisée par Dell est exclu de votre garantie. Consultez et respectez les consignes de sécurité fournies avec votre produit.

 **PRÉCAUTION** : Le système exige un bloc d'alimentation pour fonctionner normalement. Sur les systèmes redondants, retirez et remplacez un seul bloc d'alimentation à la fois lorsque le système est sous tension.

 **REMARQUE** : Vous devez peut-être détacher et soulever le bras de retenue optionnel du câble s'il empêche le retrait du bloc d'alimentation. Pour de plus amples informations sur le bras de retenue du câble, reportez-vous à la documentation de rack du système.

1. Débranchez le câble branché sur la source d'alimentation et sur le bloc à retirer, puis retirez les câbles de la bande Velcro.
2. Appuyez sur le loquet de dégagement, puis retirez le bloc d'alimentation du châssis.

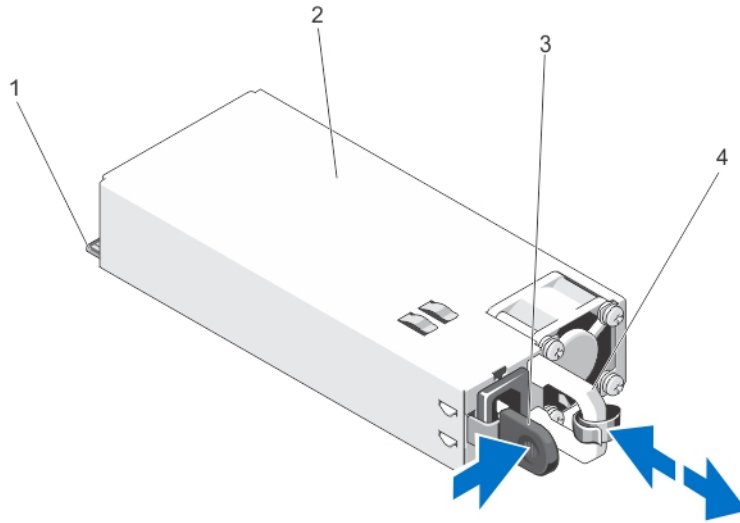


Figure 39. Retrait et installation d'un bloc d'alimentation en CA

1. connecteur
2. bloc d'alimentation
3. loquet de dégagement
4. poignée du bloc d'alimentation

Installation d'un bloc d'alimentation en CA

⚠ PRÉCAUTION : La plupart des réparations ne peuvent être effectuées que par un technicien de maintenance agréé. N'effectuez que les opérations de dépannage et les petites réparations autorisées par la documentation de votre produit et suivez les instructions fournies en ligne ou par téléphone par l'équipe de maintenance et d'assistance technique. Tout dommage causé par une réparation non autorisée par Dell est exclu de votre garantie. Consultez et respectez les consignes de sécurité fournies avec votre produit.

1. Vérifiez que les blocs d'alimentation sont de même type et qu'ils ont la même puissance maximale de sortie.

✎ REMARQUE : La puissance maximale (en watts) est indiquée sur l'étiquette du bloc d'alimentation.

2. Le cas échéant, retirez le cache du bloc d'alimentation.
3. Faites glisser le bloc d'alimentation dans le châssis jusqu'à ce qu'il s'emboîte complètement et que le loquet de dégagement s'enclenche.

✎ REMARQUE : Si vous avez débloqué le bras de gestion des câbles, ré-enclenchez-le. Pour plus d'informations sur le bras de gestion des câbles, reportez-vous à la documentation du système relative au rack.

4. Branchez le câble d'alimentation sur le bloc d'alimentation et branchez son autre extrémité sur une prise électrique.

⚠ PRÉCAUTION : Lorsque vous branchez le câble d'alimentation, fixez-le à l'aide de la bande.

✎ REMARQUE : Lors de l'installation, du remplacement à chaud ou de l'ajout à chaud d'un bloc d'alimentation, attendez quelques secondes pour que le système reconnaisse le bloc d'alimentation et détermine son état. Le voyant d'état du bloc d'alimentation devient vert si le bloc d'alimentation fonctionne normalement.

Retrait d'un cache de bloc d'alimentation

- △ PRÉCAUTION :** Pour assurer un refroidissement du système correct, il est nécessaire d'installer le cache du bloc d'alimentation dans la deuxième baie de bloc d'alimentation dans le cas d'une configuration non redondante. Retirez le cache du bloc d'alimentation uniquement si vous installez un deuxième bloc d'alimentation.

Si vous installez un bloc d'alimentation secondaire, tirez sur le cache placé sur la baie vers l'extérieur pour l'extraire.

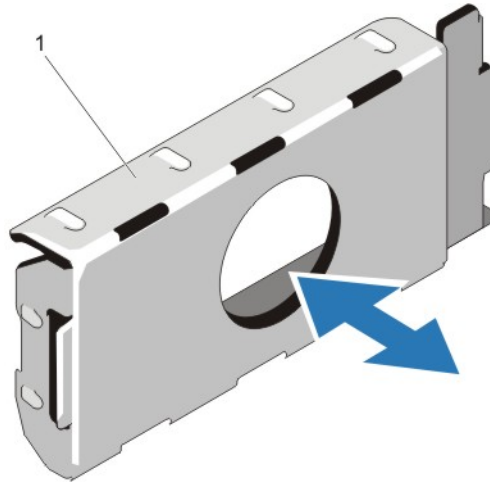


Figure 40. Retrait et installation d'un cache de bloc d'alimentation

1. cache de bloc d'alimentation

Installation du cache de bloc d'alimentation

- ✎ REMARQUE :** Le cache de bloc d'alimentation ne doit être installé que sur la seconde baie d'alimentation.

Pour installer le cache de bloc d'alimentation, alignez-le sur la baie d'alimentation, puis insérez-le dans le châssis jusqu'à ce qu'il se mette en place en émettant un déclic.

Pile du système

Remplacement de la pile du système

- ⚠ AVERTISSEMENT :** Il existe un risque d'explosion d'une nouvelle batterie si elle n'est pas correctement installée. Remplacez la batterie par une batterie identique ou équivalente recommandée par le fabricant. Pour en savoir plus, consultez les informations de sécurité.
- △ PRÉCAUTION :** La plupart des réparations ne peuvent être effectuées que par un technicien de maintenance agréé. N'effectuez que les opérations de dépannage et les petites réparations autorisées par la documentation de votre produit et suivez les instructions fournies en ligne ou par téléphone par l'équipe de maintenance et d'assistance technique. Tout dommage causé par une réparation non autorisée par Dell est exclu de votre garantie. Consultez et respectez les consignes de sécurité fournies avec votre produit.

1. Mettez le système et les périphériques qui y sont connectés hors tension, puis débranchez le système de la prise secteur et déconnectez-le des périphériques.
2. Ouvrez le système.
3. Retirez le carénage de refroidissement.
4. Localisez le support de la pile.

⚠ PRÉCAUTION : Pour ne pas endommager le connecteur de la pile vous devez le maintenir fermement en place lorsque vous installez ou retirez une pile.

5. Pour retirer la pile, maintenez le connecteur de la pile en place en appuyant fermement sur le pôle positif du connecteur.

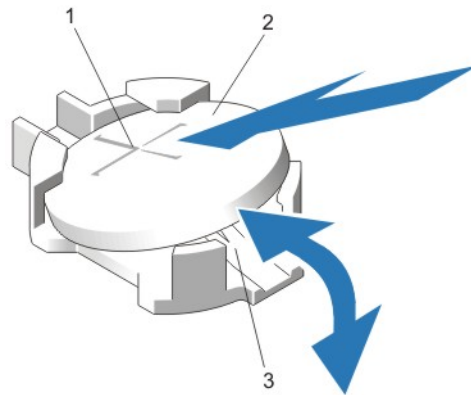


Figure 41. Remplacement de la pile du système

1. Pôle positif du connecteur de pile
 2. Pile du système
 3. Pôle négatif du connecteur de pile
6. Soulevez la pile hors des languettes de fixation situées sur le pôle négatif du connecteur.
 7. Pour installer une nouvelle pile, maintenez le connecteur de la pile en place en appuyant fermement sur le pôle positif du connecteur.
 8. Tenez la pile en plaçant le «+» vers le haut et faites-la glisser sous les pattes de fixation situées du côté positif du connecteur.
 9. Appuyez sur la pile pour l'enclencher dans le connecteur.
 10. Installez le carénage de refroidissement.
 11. Refermez le système.
 12. Rebranchez le système sur la prise secteur et mettez-le sous tension, ainsi que les périphériques qui y sont connectés.
 13. Accédez à la configuration du système et vérifiez que la pile fonctionne correctement.
 14. Entrez l'heure et la date exactes dans les champs **Time** (Heure) et **Date** de la configuration du système.
 15. Quittez la configuration du système.

Fond de panier des disques durs

Votre système prend en charge un fond de panier SAS/SATA de 3,5 pouces (x12).

REMARQUE : Un fond de panier SAS/SSD de 2,5 pouces (x2) est pris en charge pour les disques durs de 2,5 pouces à l'arrière du châssis.

Retrait du fond de panier des disques durs

△ PRÉCAUTION : La plupart des réparations ne peuvent être effectuées que par un technicien de maintenance agréé. N'effectuez que les opérations de dépannage et les petites réparations autorisées par la documentation de votre produit et suivez les instructions fournies en ligne ou par téléphone par l'équipe de maintenance et d'assistance technique. Tout dommage causé par une réparation non autorisée par Dell est exclu de votre garantie. Consultez et respectez les consignes de sécurité fournies avec votre produit.

1. Retirez le cadre avant s'il est installé.
2. Mettez le système et les périphériques qui y sont connectés hors tension, puis débranchez le système de la prise secteur.
3. Ouvrez le système.

△ PRÉCAUTION : Pour éviter d'endommager les disques durs et le fond de panier, retirez du système les disques durs avant d'enlever le fond de panier.

△ PRÉCAUTION : Avant de retirer chaque disque dur, notez son numéro d'emplacement et étiquetez-le temporairement afin de pouvoir ensuite le réinstaller au même endroit.

4. Retirez le carénage de refroidissement.
5. Retirez l'assemblage de ventilation.
6. Retirez tous les disques durs.
7. Débranchez le(s) câble(s) de données SAS/SATA/SSD, de transmission et d'alimentation du fond de panier.
8. Appuyez les pattes de dégagement et faites glisser le fond de panier vers le haut pour le retirer.

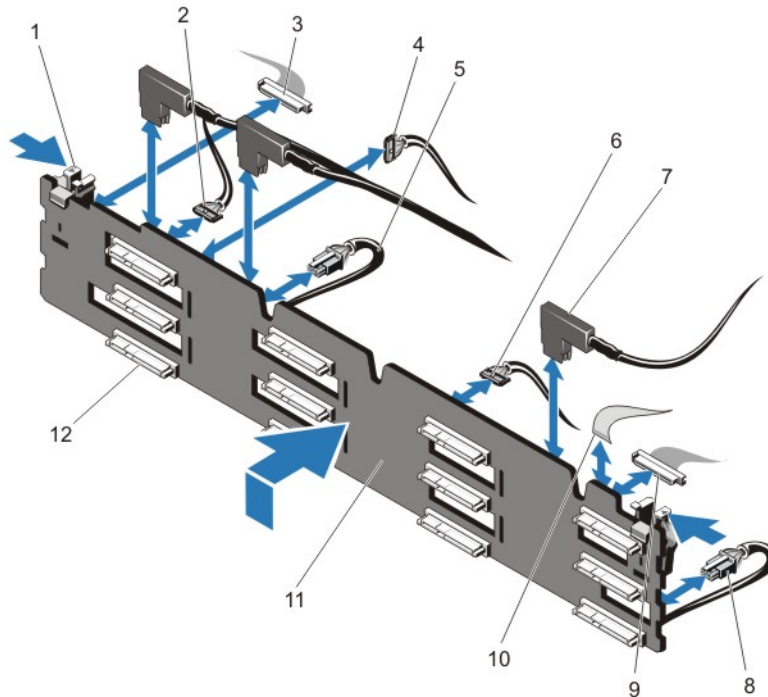


Figure 42. Retrait et installation du fond de panier SAS/SATA de 3,5 pouces (x12)

1. Pattes de dégagement (2)

2. Câble d'intercommunication I2C

- 3. Câble du panneau de commande gauche
- 4. Câble I2C
- 5. Câble d'alimentation A
- 6. Câble USB
- 7. Câbles SAS (3)
- 8. Câble d'alimentation B
- 9. Câble d'E/S avant
- 10. Câble du panneau de commande droit
- 11. Fond de panier des disques durs x12
- 12. Connecteurs du fond de panier des disques durs (12)

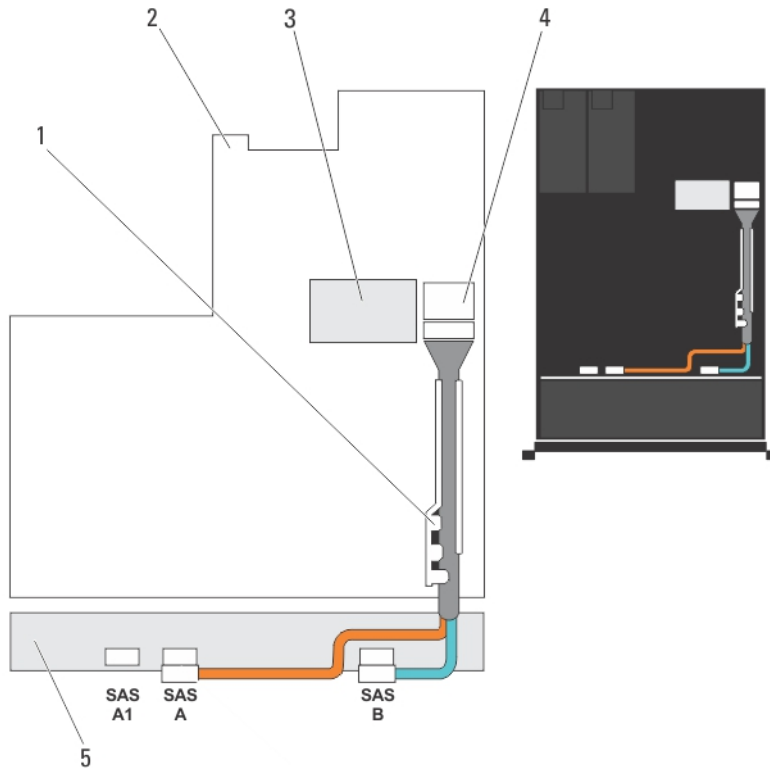


Figure 43. Schéma de câblage—Fond de panier SAS/SATA (x12) de 3,5 pouces

- 1. Support de fixation des câbles
- 2. Carte système
- 3. Carte contrôleur de stockage intégrée
- 4. Connecteur SAS sur la carte système
- 5. Fond de panier SAS


Installation du fond de panier des disques durs


⚠ PRÉCAUTION : La plupart des réparations ne peuvent être effectuées que par un technicien de maintenance agréé. N'effectuez que les opérations de dépannage et les petites réparations autorisées par la documentation de votre produit et suivez les instructions fournies en ligne ou par téléphone par l'équipe de maintenance et d'assistance technique. Tout dommage causé par une réparation non autorisée par Dell est exclu de votre garantie. Consultez et respectez les consignes de sécurité fournies avec votre produit.

1. Utilisez les crochets à la base du châssis comme guide pour aligner le fond de panier des disques durs.
2. Enfoncez le fond de panier des disques durs jusqu'à ce que les pattes de dégagement bleues s'enclenchent.

3. Branchez le(s) câble(s) de données SAS/SATA/SSD, de transmission et d'alimentation au fond de panier.
4. Remettez en place l'assemblage de ventilation.
5. Réinstallez le carénage de refroidissement.
6. Installez les disques durs à leur emplacement d'origine.
7. Refermez le système.
8. Rebranchez le système à la prise secteur et mettez-le sous tension, ainsi que les périphériques qui y sont connectés.
9. Le cas échéant, installez le cadre avant.


Retrait du fond de panier du disque dur (arrière)

 **PRÉCAUTION** : La plupart des réparations ne peuvent être effectuées que par un technicien de maintenance agréé. N'effectuez que les opérations de dépannage et les petites réparations autorisées par la documentation de votre produit et suivez les instructions fournies en ligne ou par téléphone par l'équipe de maintenance et d'assistance technique. Tout dommage causé par une réparation non autorisée par Dell est exclu de votre garantie. Consultez et respectez les consignes de sécurité fournies avec votre produit.

 **REMARQUE** : Cette procédure ne s'applique qu'au fond de panier des 2 disques durs de 2,5 pouces situés à l'arrière du châssis.

1. Mettez le système et les périphériques qui y sont connectés hors tension, puis débranchez le système de la prise secteur.
2. Ouvrez le système.

 **PRÉCAUTION** : Pour éviter d'endommager les disques durs et le fond de panier, retirez du système les disques durs avant d'enlever le fond de panier.

 **PRÉCAUTION** : Avant de retirer chaque disque dur, notez son numéro d'emplacement et étiquetez-le temporairement afin de pouvoir ensuite le réinstaller au même endroit.

3. Retirez les deux disques durs.
4. Déconnectez tous les câbles du fond de panier.
5. Soulevez le plot d'éjection et sortez le fond de panier du châssis.
6. Soulevez le fond de panier pour le retirer du châssis.

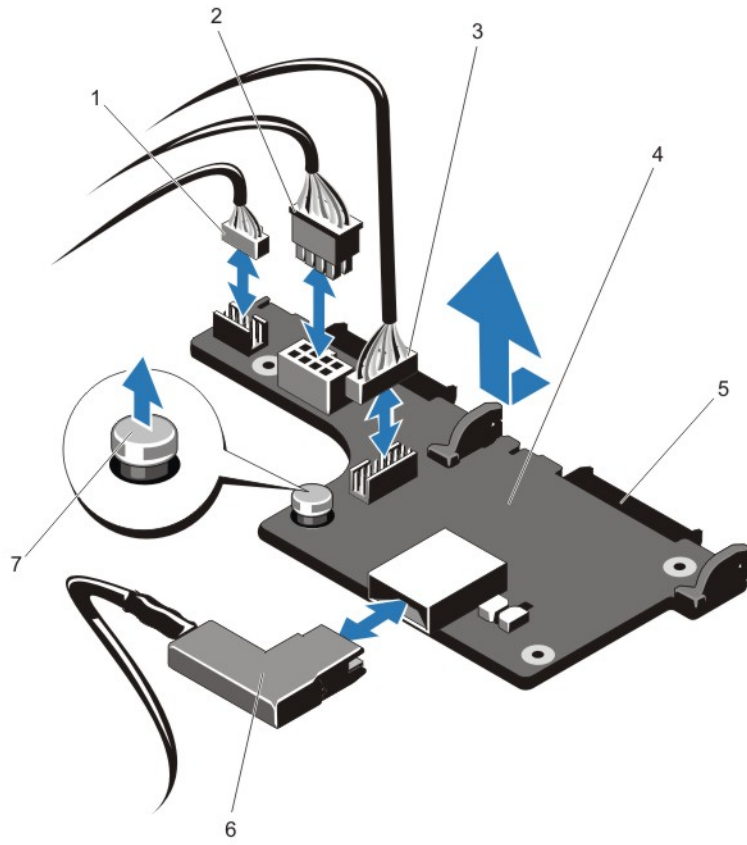


Figure 44. Retrait et installation du fond de panier de disques durs (arrière) (x2) de 2,5 pouces en option

- | | |
|--|-----------------------------|
| 1. Câble d'intercommunication I2C | 5. Connecteurs SAS/SATA (2) |
| 2. Câble I2C | 6. Câble SAS |
| 3. Câble de la bande latérale | 7. Plot d'éjection |
| 4. Fond de panier des disques durs (arrière) | |

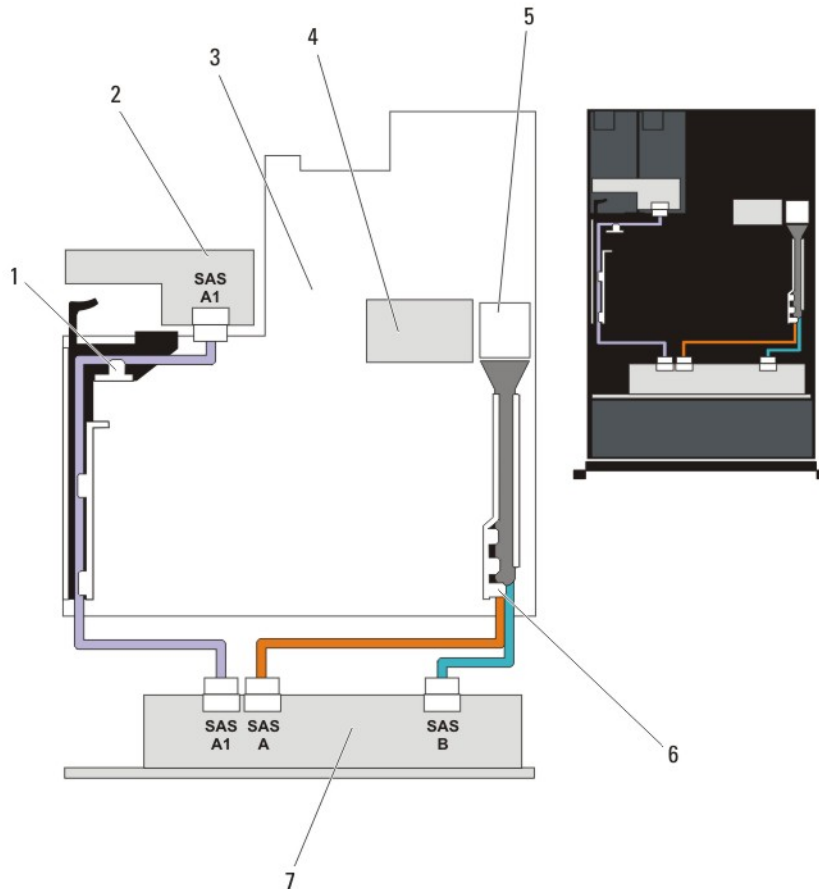


Figure 45. Schéma de câblage—Fond de panier de disques durs (arrière) (x2) de 2,5 pouces en option

- | | |
|--|--|
| 1. Support de la carte PCIe | 5. Connecteur SAS sur la carte système |
| 2. Fond de panier des disques durs (arrière) | 6. Support de fixation des câbles |
| 3. Carte système | 7. Fond de panier de disques durs x12 ou x24 |
| 4. Carte contrôleur de stockage intégrée | |

Installation du fond de panier du disque dur (arrière)

PRÉCAUTION : La plupart des réparations ne peuvent être effectuées que par un technicien de maintenance agréé. N'effectuez que les opérations de dépannage et les petites réparations autorisées par la documentation de votre produit et suivez les instructions fournies en ligne ou par téléphone par l'équipe de maintenance et d'assistance technique. Tout dommage causé par une réparation non autorisée par Dell est exclu de votre garantie. Consultez et respectez les consignes de sécurité fournies avec votre produit.


REMARQUE : Cette procédure ne s'applique qu'au fond de panier des 2 disques durs de 2,5 pouces situés à l'arrière du châssis.

1. Mettez le système et les périphériques qui y sont connectés hors tension, puis débranchez le système de la prise secteur.
2. Ouvrez le système.

3. Alignez les encoches du fond de panier avec les encoches du châssis.
4. Soulevez le plot d'éjection et faites glisser le fond de panier sur le châssis jusqu'à ce qu'il soit correctement mis en place.
5. Libérez le plot d'éjection pour verrouiller le fond de panier au châssis.
6. Rebranchez tous les câbles au fond de panier.
7. Installez les deux disques durs dans leur emplacement d'origine.
8. Refermez le système.
9. Rebranchez le système à la prise secteur et mettez-le sous tension, ainsi que les périphériques qui y sont connectés.

Panneau de commande

Retrait du panneau de commande

 **PRÉCAUTION** : La plupart des réparations ne peuvent être effectuées que par un technicien de maintenance agréé. N'effectuez que les opérations de dépannage et les petites réparations autorisées par la documentation de votre produit et suivez les instructions fournies en ligne ou par téléphone par l'équipe de maintenance et d'assistance technique. Tout dommage causé par une réparation non autorisée par Dell est exclu de votre garantie. Consultez et respectez les consignes de sécurité fournies avec votre produit.

1. Retirez le cadre avant s'il est installé.
2. Éteignez le système et les périphériques connectés, puis débranchez le système de la prise secteur et des périphériques.
3. Ouvrez le système.

 **PRÉCAUTION** : Ne forcez pas lorsque vous retirez le câble du panneau de commande, vous pourriez endommager les connecteurs.

4. Débranchez le câble du panneau de commande du fond de panier en tirant sur la patte d'extraction.
5. Retirez les trois vis Torx qui fixent le panneau d'E/S au châssis.
6. Repliez la patte d'extraction à proximité du connecteur.
7. Tirez sur le câble du panneau de commande tout en guidant le connecteur et la patte d'extraction à travers le canal sur le châssis.

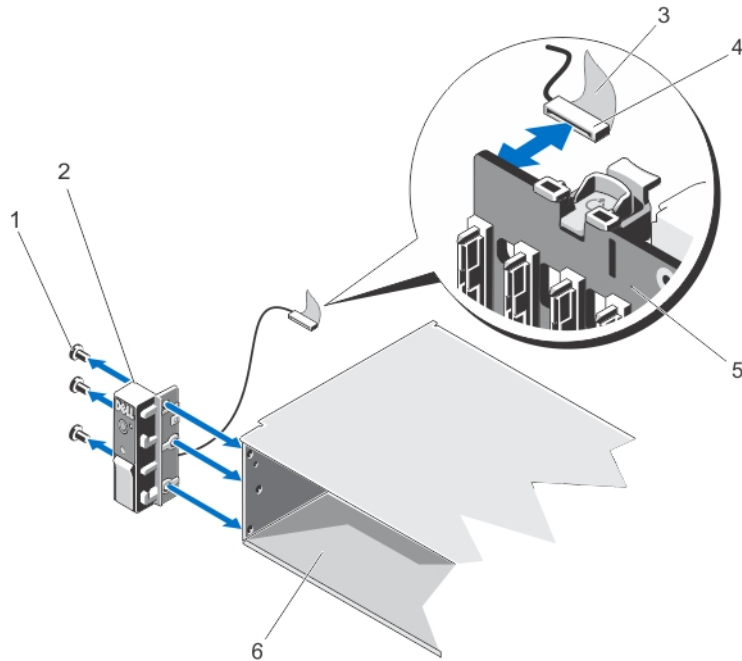


Figure 46. Retrait et installation du panneau de commande

- | | |
|------------------------|------------------------------------|
| 1. Vis Torx (3) | 5. Fond de panier des disques durs |
| 2. Panneau de commande | 6. Châssis |
| 3. Patte d'extraction | |
| 4. Connecteur | |

Installation du panneau de commande

⚠ PRÉCAUTION : La plupart des réparations ne peuvent être effectuées que par un technicien de maintenance agréé. N'effectuez que les opérations de dépannage et les petites réparations autorisées par la documentation de votre produit et suivez les instructions fournies en ligne ou par téléphone par l'équipe de maintenance et d'assistance technique. Tout dommage causé par une réparation non autorisée par Dell est exclu de votre garantie. Consultez et respectez les consignes de sécurité fournies avec votre produit.

1. Retirez le cadre avant s'il est installé.
2. Éteignez le système et les périphériques connectés, puis débranchez le système de la prise secteur et des périphériques.
3. Ouvrez le système.
4. Rabattez l'étiquette autour du câble.
5. Rabattez la patte d'extraction à proximité du connecteur puis guidez le connecteur et la patte d'extraction dans le canal.
6. Enfoncez le câble jusqu'à ce qu'il entre complètement dans le canal.
7. Vissez les trois vis Torx pour fixer le panneau de commande au châssis.

✍ REMARQUE : Vous devez acheminer le câble correctement afin d'éviter qu'il ne soit coincé ou écrasé.

8. Branchez le connecteur du câble sur le fond de panier en appuyant sur le milieu du connecteur.

9. Refermez le système.
10. Rebranchez le système à la prise secteur et mettez-le sous tension, ainsi que les périphériques qui y sont connectés.
11. Le cas échéant, installez le cadre avant.

Retrait du panneau d'E/S

△ PRÉCAUTION : La plupart des réparations ne peuvent être effectuées que par un technicien de maintenance agréé. N'effectuez que les opérations de dépannage et les petites réparations autorisées par la documentation de votre produit et suivez les instructions fournies en ligne ou par téléphone par l'équipe de maintenance et d'assistance technique. Tout dommage causé par une réparation non autorisée par Dell est exclu de votre garantie. Consultez et respectez les consignes de sécurité fournies avec votre produit.

1. Retirez le cadre avant s'il est installé.
2. Éteignez le système et les périphériques connectés, puis débranchez le système de la prise secteur et des périphériques.
3. Ouvrez le système.

△ PRÉCAUTION : Pour éviter d'endommager le câble d'E/S, libérez la patte de verrouillage avant de retirer ou d'installer le câble d'E/S du connecteur dans le fond de panier des disques durs.

4. Faites pivoter la patte de verrouillage du connecteur du câble d'E/S de 90 degrés dans le sens des aiguilles d'une montre pour libérer le verrou.
5. Débranchez le câble d'E/S du fond de panier.
6. Retirez les trois vis Torx qui fixent le panneau d'E/S au châssis.
7. Tirez le câble du panneau d'E/S à travers le canal du châssis.

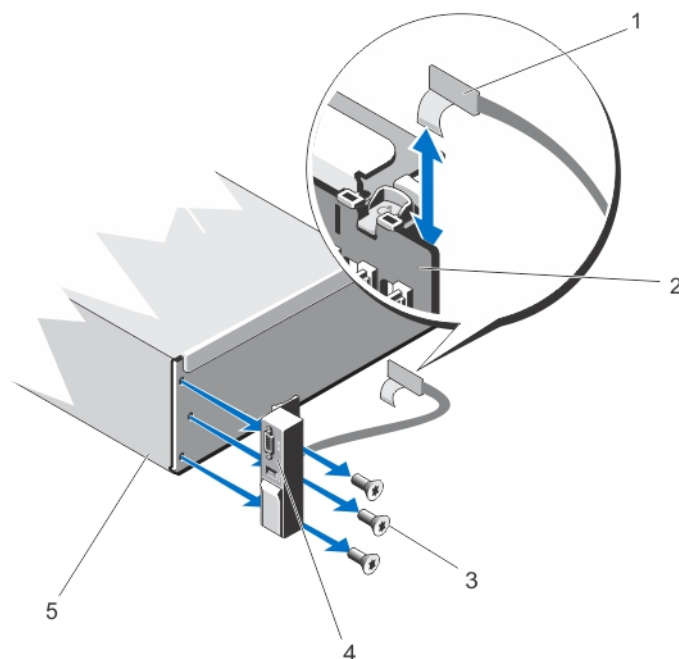



Figure 47. Retrait et installation du panneau d'E/S

1. Câble du panneau d'E/S

2. Fond de panier des disques durs
3. Vis Torx (3)
4. Panneau d'E/S
5. Châssis


Installation du panneau d'E/S

 **PRÉCAUTION** : La plupart des réparations ne peuvent être effectuées que par un technicien de maintenance agréé. N'effectuez que les opérations de dépannage et les petites réparations autorisées par la documentation de votre produit et suivez les instructions fournies en ligne ou par téléphone par l'équipe de maintenance et d'assistance technique. Tout dommage causé par une réparation non autorisée par Dell est exclu de votre garantie. Consultez et respectez les consignes de sécurité fournies avec votre produit.

1. Retirez le cadre avant s'il est installé.
2. Éteignez le système et les périphériques connectés, puis débranchez le système de la prise secteur et des périphériques.
3. Ouvrez le système.
4. Rabattez l'étiquette autour du câble.
5. Enfoncez le câble jusqu'à ce qu'il entre complètement dans le canal.

 **PRÉCAUTION** : Pour éviter d'endommager le câble d'E/S, libérez la patte de verrouillage avant de retirer ou d'installer le câble d'E/S du connecteur dans le fond de panier des disques durs.


6. Si verrouillée, faites pivoter la patte de verrouillage du connecteur du câble d'E/S de 90 degrés dans le sens des aiguilles d'une montre pour libérer le verrou.
7. Connectez le panneau d'E/S au connecteur du fond de panier des disques durs.
8. Faites pivoter la patte de verrouillage du connecteur du câble d'E/S de 90 degrés dans le sens inverse des aiguilles d'une montre pour fermer le verrou.
9. Vissez les trois vis Torx pour fixer le panneau de commande au châssis.

 **REMARQUE** : Vous devez acheminer le câble correctement afin d'éviter qu'il ne soit coincé ou écrasé.

10. Refermez le système.
11. Rebranchez le système à la prise secteur et mettez-le sous tension, ainsi que les périphériques qui y sont connectés.
12. Le cas échéant, installez le cadre avant.

Carte système

Retrait de la carte système

 **PRÉCAUTION** : La plupart des réparations ne peuvent être effectuées que par un technicien de maintenance agréé. N'effectuez que les opérations de dépannage et les petites réparations autorisées par la documentation de votre produit et suivez les instructions fournies en ligne ou par téléphone par l'équipe de maintenance et d'assistance technique. Tout dommage causé par une réparation non autorisée par Dell est exclu de votre garantie. Consultez et respectez les consignes de sécurité fournies avec votre produit.

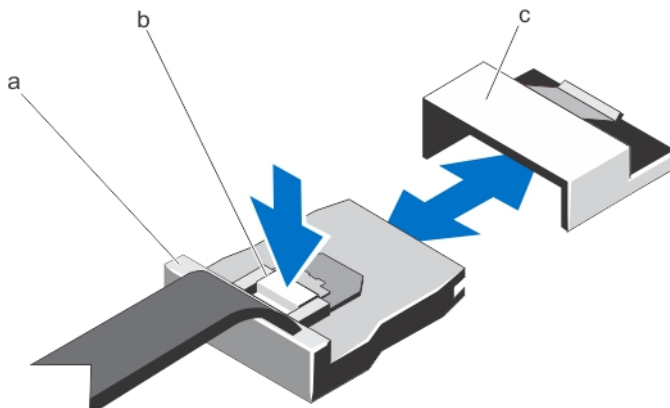
△ PRÉCAUTION : Si vous utilisez le module TPM (Trusted Program Module) avec une clé de cryptage, il est possible que vous soyez invité à créer une clé de restauration lors de l'installation du système ou d'un programme. Assurez-vous de créer et stocker de manière sûre cette clé de restauration. Si vous remplacez cette carte système, vous devrez fournir la clé de restauration lorsque vous redémarrerez le système ou le programme avant de pouvoir accéder aux données cryptées de vos disques durs.

1. Mettez le système et les périphériques connectés hors tension, puis débranchez le système de la prise secteur.
2. Retirez le cadre avant s'il est installé.
3. Ouvrez le système.
4. Retirez les composants suivants :
 - a) Carénage de refroidissement
 - b) Assemblage de ventilation
 - c) Bloc(s) d'alimentation
 - d) Toutes les cartes d'extension
 - e) Carte contrôleur de stockage intégrée
 - f) Module SD interne double
 - g) Clé USB interne (si installée)
 - h) Support de la carte PCIe
 - i) Support de fixation des câbles
 - j) Fixation du support, s'il est présent

✎ REMARQUE : Le support de fixation est présent sur certaines configurations du système pour protéger le système pendant le transport et il peut être jeté après son retrait.

△ PRÉCAUTION : Pour éviter d'endommager le mini câble et le mini connecteur SAS, suivez la bonne procédure lors du retrait du mini câble SAS de la carte système.

5. Déconnectez le mini câble SAS de la carte système :
 - a) Poussez le connecteur du mini câble SAS pour le faire glisser correctement dans le connecteur (J_SASX8) de la carte système.
 - b) Enfoncez puis maintenez la patte métallique du connecteur du mini câble SAS.
 - c) Retirez le mini câble SAS du connecteur de la carte système.



- a. Connecteur du mini câble SAS
- b. Languette métallique
- c. Connecteur de la carte système

6. Débranchez tous les câbles de la carte système.

△ PRÉCAUTION : Faites attention à ne pas endommager le bouton d'identification du système lors du retrait de la carte système du châssis.

△ PRÉCAUTION : Ne vous servez pas d'une barrette de mémoire, d'un processeur ou de tout autre composant pour soulever l'assemblage de la carte système.

7. Tenez le support de la carte système, soulevez le plot d'éjection bleu et faites glisser la carte système vers l'avant du système.

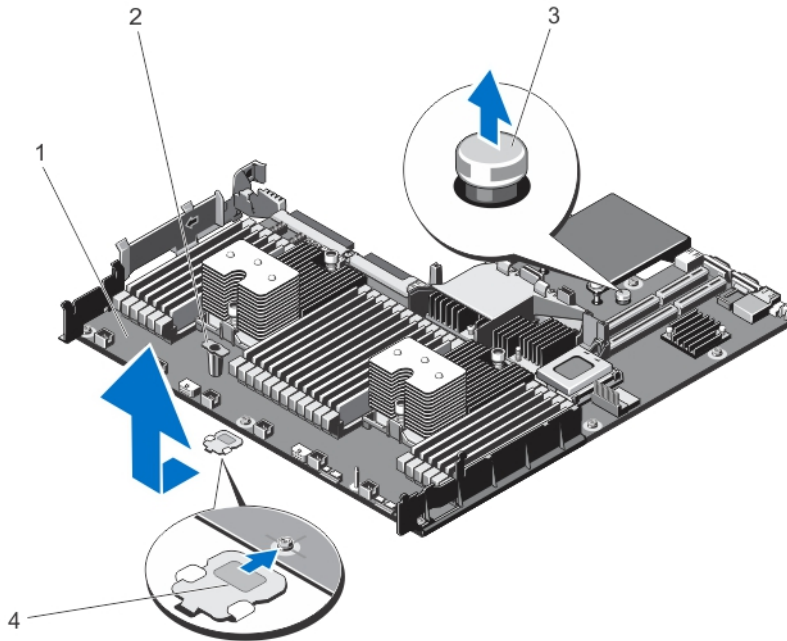


Figure 48. Retrait et installation de la carte système

1. Carte système
2. Support de la carte système
3. Plot d'éjection
4. Fixation du support (présente uniquement sur certains systèmes)


△ AVERTISSEMENT : Le radiateur et le processeur restent chauds au toucher pendant quelques temps après l'arrêt du système. Laissez refroidir le radiateur et le processeur avant de les manipuler.


8. Retirez le(s) dissipateur(s) de chaleur/cache(s) de dissipateur de chaleur et le(s) processeur(s)/cache(s) de processeur.
9. Retirez les barrettes de mémoire et les caches.
10. Retirez la carte fille réseau.

Installation de la carte système


△ PRÉCAUTION : La plupart des réparations ne peuvent être effectuées que par un technicien de maintenance agréé. N'effectuez que les opérations de dépannage et les petites réparations autorisées par la documentation de votre produit et suivez les instructions fournies en ligne ou par téléphone par l'équipe de maintenance et d'assistance technique. Tout dommage causé par une réparation non autorisée par Dell est exclu de votre garantie. Consultez et respectez les consignes de sécurité fournies avec votre produit.

1. Déballez le nouvel assemblage de la carte système.
2. Transférez les composants suivants sur la nouvelle carte système :
 - a) le(s) dissipateur(s) de chaleur/cache(s) de dissipateur de chaleur et le(s) processeur(s)/cache(s) de processeur
 - b) les barrettes de mémoire et caches correspondants
 - c) la carte fille réseau

 **PRÉCAUTION : Ne vous servez pas d'une barrette de mémoire, d'un processeur ou de tout autre composant pour soulever l'assemblage de la carte système.**

 **PRÉCAUTION : Faites attention à ne pas endommager le bouton d'identification du système lors de l'installation de la carte système dans le châssis.**


3. Maintenez les ergots et insérez la carte système dans le châssis.
4. Poussez la carte système vers l'arrière du châssis jusqu'à ce qu'elle soit en place.
5. Réinstallez ce qui suit :
 - a) le support de maintien du câble
 - b) le support de la carte PCIe
 - c) la carte contrôleur de stockage intégrée
 - d) la clé USB interne (si installée)
 - e) le module SD interne double
 - f) toutes les cartes d'extension
 - g) l'assemblage de ventilation
 - h) le carénage de refroidissement
 - i) les bloc(s) d'alimentation
6. Rebranchez tous les câbles à la carte système.


 **REMARQUE :** Vérifiez que les câbles à l'intérieur du système longent la paroi du châssis et sont fixés à l'aide du support de fixation de câble.

7. Refermez le système.
8. Rebranchez le système à la prise secteur et mettez-le sous tension, ainsi que les périphériques qui y sont connectés.
9. Importez votre licence iDRAC Enterprise (nouvelle ou déjà existante). Pour plus d'informations, reportez-vous au *iDRAC7 User's Guide* (Guide d'utilisation iDRAC7) à l'adresse support.dell.com/manuals.

Dépannage du système

La sécurité en priorité, pour vous et votre système

 **PRÉCAUTION** : La plupart des réparations ne peuvent être effectuées que par un technicien de maintenance agréé. N'effectuez que les opérations de dépannage et les petites réparations autorisées par la documentation de votre produit et suivez les instructions fournies en ligne ou par téléphone par l'équipe de maintenance et d'assistance technique. Tout dommage causé par une réparation non autorisée par Dell est exclu de votre garantie. Consultez et respectez les consignes de sécurité fournies avec votre produit.

 **REMARQUE** : La validation de la solution a été réalisée à l'aide de la configuration du matériel fourni en usine.

Dépannage des échecs de démarrage du système

Pour les problèmes de démarrage, notez les messages du système qui apparaissent à l'écran.

Dépannage des connexions externes

Avant de procéder au dépannage de tout périphérique externe, assurez-vous que tous les câbles externes sont correctement fixés aux connecteurs externes de votre système.

Dépannage du sous-système vidéo

1. Vérifiez les branchements du moniteur (prise secteur et raccordement au système).
2. Vérifiez le câblage de l'interface vidéo entre le système et le moniteur.
3. Exécutez le test de diagnostic approprié.

Si les tests aboutissent, le problème n'est pas lié au matériel vidéo.

Si les tests échouent, reportez-vous à la section [Obtention d'aide](#).

Dépannage d'un périphérique USB

Effectuez les étapes suivantes pour dépanner un clavier/une souris USB. Pour tous les autres périphériques USB, passez à l'étape 7.

1. Débranchez un court instant du système les câbles du clavier ou de la souris, puis reconnectez-les.
2. Connectez le clavier ou la souris aux ports USB situés sur le côté opposé du système.
3. Si l'incident est résolu, redémarrez le système, accédez au programme de configuration du système et vérifiez que les ports USB défectueux sont activés.
4. Remplacez le clavier ou la souris par un périphérique équivalent en état de marche.
5. Si le problème est résolu, remplacez le périphérique (clavier ou souris) défectueux.
6. Si le problème persiste, passez à l'étape suivante pour dépanner les autres périphériques USB reliés au système.

7. Mettez hors tension tous les périphériques USB et déconnectez-les du système.
8. Redémarrez le système et, si votre clavier fonctionne, entrez dans le programme de configuration du système. Vérifiez que tous les ports USB sont activés dans l'écran **Integrated Devices** (Périphériques intégrés), dans les options du programme de configuration du système.
Si votre clavier ne fonctionne pas, vous pouvez également utiliser l'accès distant. Si le système n'est pas accessible, réinitialisez le cavalier NVRAM_CLR à l'intérieur de votre système et restaurez les paramètres par défaut du BIOS.
9. Reconnectez et remettez sous tension les périphériques USB un par un.
10. Si un périphérique provoque un problème similaire, mettez-le hors tension, remplacez le câble USB si nécessaire, puis remettez le périphérique sous tension.

Si toutes les tentatives de dépannage échouent, reportez-vous à la section [Obtention d'aide](#).

Dépannage d'un périphérique d'E/S série

1. Mettez hors tension le système et les périphériques connectés au port série.
2. Remplacez le câble d'interface série par un câble fiable, puis mettez le système et le périphérique série sous tension.
Si vous avez résolu le problème, remplacez le câble d'interface par un câble réputé fiable.
3. Mettez hors tension le système et le périphérique série, puis remplacez ce dernier par un périphérique similaire.
4. Mettez sous tension le système et le périphérique série.

Si le problème persiste, reportez-vous à la section [Obtention d'aide](#).

Dépannage d'une carte réseau

1. Lancez les tests de diagnostic adéquats. Reportez-vous à la section Utilisation des diagnostics système pour connaître les tests de diagnostic disponibles.
2. Redémarrez le système et consultez les messages éventuels concernant le contrôleur de carte réseau.
3. Vérifiez le voyant approprié du connecteur de carte réseau :
 - Si le voyant de liaison ne s'allume pas, vérifiez tous les branchements.
 - Si le voyant d'activité ne s'allume pas, les fichiers des pilotes réseau sont peut-être endommagés ou manquants.
Retirez et réinstallez les pilotes, le cas échéant. Reportez-vous à la documentation de votre carte réseau.
 - Le cas échéant, modifiez le paramètre d'autonégociation.
 - Utilisez un autre connecteur sur le commutateur ou le concentrateur.
4. Assurez-vous que les pilotes appropriés sont installés et que les protocoles sont liés. Reportez-vous à la documentation de votre carte réseau.
5. Entrez dans le programme de configuration du système, et confirmez que les ports de la carte réseau sont activés dans l'écran Périphériques intégrés.
6. Assurez-vous que les cartes réseau, les concentrateurs et les commutateurs du réseau sont tous configurés sur la même vitesse de transmission de données et en recto-verso. Reportez-vous à la documentation de chaque périphérique réseau.
7. Vérifiez que tous les câbles réseau sont du type approprié et qu'ils ne dépassent pas la longueur maximale.

Si toutes les tentatives de dépannage échouent, reportez-vous à la section [Obtention d'aide](#).

Dépannage d'un système mouillé

△ PRÉCAUTION : La plupart des réparations ne peuvent être effectuées que par un technicien de maintenance agréé. N'effectuez que les opérations de dépannage et les petites réparations autorisées par la documentation de votre produit et suivez les instructions fournies en ligne ou par téléphone par l'équipe de maintenance et d'assistance technique. Tout dommage causé par une réparation non autorisée par Dell est exclu de votre garantie. Consultez et respectez les consignes de sécurité fournies avec votre produit.

1. Mettez le système et les périphériques qui y sont connectés hors tension, puis débranchez le système de la prise secteur.
2. Ouvrez le système.
3. Désassemblez les composants du système :
 - Disques durs
 - Fond de panier des disques durs
 - clé de mémoire USB
 - Carénage de refroidissement
 - Cartes de montage de carte d'extension (le cas échéant)
 - Cartes d'extension
 - Bloc(s) d'alimentation
 - Module de ventilation, le cas échéant
 - Ventilateurs de refroidissement
 - Processeur(s) et dissipateur(s) de chaleur
 - Barrettes de mémoire
4. Laissez sécher le système pendant au moins 24 heures.
5. Réinstallez les composants retirés à l'étape 3.
6. Refermez le système.
7. Mettez sous tension le système et les périphériques qui y sont connectés.
Si le système ne démarre pas normalement, reportez-vous à la section [Obtention d'aide](#).
8. Si le système démarre normalement, arrêtez-le et réinstallez les cartes d'extension que vous avez retirées.
9. Exécutez le test de diagnostic approprié. Pour plus d'informations, reportez-vous à la section Utilisation des diagnostics système.

Si les tests échouent, reportez-vous à la section [Obtention d'aide](#).

Dépannage d'un système endommagé


△ PRÉCAUTION : La plupart des réparations ne peuvent être effectuées que par un technicien de maintenance agréé. N'effectuez que les opérations de dépannage et les petites réparations autorisées par la documentation de votre produit et suivez les instructions fournies en ligne ou par téléphone par l'équipe de maintenance et d'assistance technique. Tout dommage causé par une réparation non autorisée par Dell est exclu de votre garantie. Consultez et respectez les consignes de sécurité fournies avec votre produit.


1. Mettez le système et les périphériques qui y sont connectés hors tension, puis débranchez le système de la prise secteur.
2. Ouvrez le système.
3. Assurez-vous que les composants suivants sont correctement installés :

- Carénage de refroidissement
 - Cartes de montage de carte d'extension (le cas échéant)
 - Cartes d'extension
 - Bloc(s) d'alimentation
 - Module de ventilation, le cas échéant
 - Ventilateurs de refroidissement
 - Processeur(s) et dissipateur(s) de chaleur
 - Barrettes de mémoire
 - Supports de disque dur
 - Fond de panier des disques durs
4. Vérifiez que tous les câbles sont connectés correctement.
 5. Refermez le système.
 6. Exécutez le test de diagnostic approprié. Pour plus d'informations, reportez-vous à la section Utilisation des diagnostics système.

Si les tests échouent, reportez-vous à la section [Obtention d'aide](#).

Dépannage de la pile du système


 **PRÉCAUTION** : La plupart des réparations ne peuvent être effectuées que par un technicien de maintenance agréé. N'effectuez que les opérations de dépannage et les petites réparations autorisées par la documentation de votre produit et suivez les instructions fournies en ligne ou par téléphone par l'équipe de maintenance et d'assistance technique. Tout dommage causé par une réparation non autorisée par Dell est exclu de votre garantie. Consultez et respectez les consignes de sécurité fournies avec votre produit.

 **REMARQUE** : Si le système est hors tension pendant une longue période (des semaines ou des mois), la NVRAM peut perdre ses informations de configuration du système. Cette situation est provoquée par une pile défectueuse.


1. Entrez de nouveau l'heure et la date dans le programme de configuration du système.
2. Mettez le système hors tension et débranchez-le de la prise secteur pendant au moins une heure.
3. Rebranchez le système à la prise secteur et mettez-le sous tension.
4. Accédez à la configuration du système.

Si la date et l'heure sont incorrectes dans la configuration du système, vérifiez si le SEL affiche des messages de pile système.

Si le problème n'est pas résolu, reportez-vous à la section [Obtention d'aide](#).

 **REMARQUE** : Il se peut que certains logiciels fassent accélérer ou ralentir l'heure du système. Si le système semble fonctionner normalement hormis l'heure se trouvant dans la configuration du système, le problème provient peut-être du logiciel plutôt que d'une batterie défectueuse.

Dépannage des blocs d'alimentation


 **PRÉCAUTION** : La plupart des réparations ne peuvent être effectuées que par un technicien de maintenance agréé. N'effectuez que les opérations de dépannage et les petites réparations autorisées par la documentation de votre produit et suivez les instructions fournies en ligne ou par téléphone par l'équipe de maintenance et d'assistance technique. Tout dommage causé par une réparation non autorisée par Dell est exclu de votre garantie. Consultez et respectez les consignes de sécurité fournies avec votre produit.

1. Réinstallez le bloc d'alimentation en procédant d'abord à son retrait, puis à sa réinstallation.

 **REMARQUE** : Après avoir installé un bloc d'alimentation, patientez quelques secondes pour laisser au système le temps de le reconnaître et de déterminer s'il fonctionne correctement.

2. Si le problème persiste, reportez-vous à la section [Obtention d'aide](#).


Dépannage des problèmes de refroidissement

 **PRÉCAUTION** : La plupart des réparations ne peuvent être effectuées que par un technicien de maintenance agréé. N'effectuez que les opérations de dépannage et les petites réparations autorisées par la documentation de votre produit et suivez les instructions fournies en ligne ou par téléphone par l'équipe de maintenance et d'assistance technique. Tout dommage causé par une réparation non autorisée par Dell est exclu de votre garantie. Consultez et respectez les consignes de sécurité fournies avec votre produit.

Assurez-vous qu'aucune des conditions suivantes n'existe :

- Retrait du capot du système, du carénage de refroidissement, de la plaque de recouvrement EMI, du cache de barrette de mémoire ou de plaque de recouvrement arrière.
- La température ambiante est trop élevée.
- La circulation de l'air extérieur est bloquée.
- Retrait ou panne de l'un des ventilateurs de refroidissement.
- Les consignes d'installation de la carte d'extension n'ont pas été respectées.


Dépannage des ventilateurs de refroidissement

 **PRÉCAUTION** : La plupart des réparations ne peuvent être effectuées que par un technicien de maintenance agréé. N'effectuez que les opérations de dépannage et les petites réparations autorisées par la documentation de votre produit et suivez les instructions fournies en ligne ou par téléphone par l'équipe de maintenance et d'assistance technique. Tout dommage causé par une réparation non autorisée par Dell est exclu de votre garantie. Consultez et respectez les consignes de sécurité fournies avec votre produit.

1. Ouvrez le système.
2. Remettez en place le ventilateur ou le câble d'alimentation du ventilateur.
3. Si le ventilateur fonctionne correctement, fermez le système.

Si le problème persiste, reportez-vous à la section [Obtention d'aide](#).

Dépannage de la mémoire système

 **PRÉCAUTION** : La plupart des réparations ne peuvent être effectuées que par un technicien de maintenance agréé. N'effectuez que les opérations de dépannage et les petites réparations autorisées par la documentation de votre produit et suivez les instructions fournies en ligne ou par téléphone par l'équipe de maintenance et d'assistance technique. Tout dommage causé par une réparation non autorisée par Dell est exclu de votre garantie. Consultez et respectez les consignes de sécurité fournies avec votre produit.

1. Si le système est opérationnel, lancez les tests de diagnostic adéquats. Reportez-vous à la section Utilisation des diagnostics système pour connaître les tests de diagnostic disponibles.
Si les diagnostics indiquent une panne, suivez les instructions fournies par le programme de diagnostic.
2. Si le système n'est pas opérationnel, mettez-le hors tension ainsi que ses périphériques connectés, puis débranchez-le de sa source d'alimentation. Patientez au moins 10 secondes, puis reconnectez le système à sa source d'alimentation.
3. Mettez le système et les périphériques qui y sont connectés sous tension, puis notez les messages qui s'affichent à l'écran.

Si un message d'erreur indiquant une panne de module de mémoire s'affiche, passez à l'étape 12.

4. Entrez dans le programme de configuration du système et vérifiez les paramètres de mémoire du système. Modifiez-les si nécessaire.
Si un problème persiste, bien que les paramètres de la mémoire correspondent à la mémoire installée, passez à l'étape 12.
5. Mettez le système et les périphériques qui y sont connectés hors tension, puis débranchez le système de la prise secteur.
6. Ouvrez le système.
7. Vérifiez les canaux de mémoire et assurez-vous que l'installation des barrettes est correcte.
8. Remboîtez les barrettes de mémoire dans leurs supports.
9. Refermez le système.
10. Accédez à la configuration du système et vérifiez le paramètre de la mémoire système.
Si le problème persiste, passez à l'étape suivante.
11. Ouvrez le système.
12. Si un test de diagnostic ou un message d'erreur indique une panne d'un module de mémoire spécifique, installez un module qui fonctionne à la place du module défectueux.
13. Pour dépanner une barrette de mémoire défectueuse non identifiée, remplacez la barrette du premier logement de barrette DIMM par une autre de même type et de même capacité.
Si un message d'erreur s'affiche à l'écran, il peut s'agir d'un problème lié au type des DIMM installées, d'une installation incorrecte des DIMM ou de DIMM défectueuse(s). Suivez les instructions qui s'affichent à l'écran pour résoudre le problème. Pour de plus amples informations, reportez-vous aux consignes générales d'installation des modules de mémoire.
14. Refermez le système.
15. Pendant l'amorçage du système, observez les voyants de diagnostic du panneau avant et les messages d'erreur qui s'affichent.
16. Si le problème de mémoire est toujours indiqué, répétez les étapes 12 à 15 pour chaque module de mémoire installé.

Si le problème persiste alors que vous avez vérifié toutes les barrettes de mémoire, reportez-vous à la section [Obtention d'aide](#).

Dépannage d'une clé USB interne




PRÉCAUTION : La plupart des réparations ne peuvent être effectuées que par un technicien de maintenance agréé. N'effectuez que les opérations de dépannage et les petites réparations autorisées par la documentation de votre produit et suivez les instructions fournies en ligne ou par téléphone par l'équipe de maintenance et d'assistance technique. Tout dommage causé par une réparation non autorisée par Dell est exclu de votre garantie. Consultez et respectez les consignes de sécurité fournies avec votre produit.


1. Entrez dans le programme de configuration du système et assurez-vous que le **Port de clé USB** est activé depuis l'écran **Integrated Devices** (Périphériques intégrés).
2. Mettez le système et les périphériques qui y sont connectés hors tension, puis débranchez le système de la prise secteur.
3. Ouvrez le système.
4. Identifiez la clé USB et remettez-la en place.
5. Refermez le système.
6. Mettez le système et les périphériques qui y sont connectés sous tension, puis vérifiez que la clé USB fonctionne correctement.

7. Si le problème persiste, répétez les étapes 2 et 3.
8. Insérez une autre clé USB en état de marche.
9. Refermez le système.


Si le problème n'est pas résolu, reportez-vous à la section [Obtention d'aide](#).


Dépannage d'une carte SD

 **PRÉCAUTION** : La plupart des réparations ne peuvent être effectuées que par un technicien de maintenance agréé. N'effectuez que les opérations de dépannage et les petites réparations autorisées par la documentation de votre produit et suivez les instructions fournies en ligne ou par téléphone par l'équipe de maintenance et d'assistance technique. Tout dommage causé par une réparation non autorisée par Dell est exclu de votre garantie. Consultez et respectez les consignes de sécurité fournies avec votre produit.

 **REMARQUE** : Certaines cartes SD sont équipées d'un commutateur physique de protection contre écriture. Si le commutateur de protection contre écriture est allumé, il est impossible d'écrire sur la carte SD.

1. Accédez à la configuration du système et vérifiez qu'**Internal SD Card Port** (Port de la carte SD interne) est activé.
2. Mettez le système et les périphériques qui y sont connectés hors tension, puis débranchez le système de la prise secteur.
3. Ouvrez le système.


 **PRÉCAUTION** : Si l'option **Internal SD Card Redundancy** (Redondance de la carte SD interne) est réglée sur le mode **Mirror** (Miroir) dans l'écran **Integrated Devices** (Périphériques intégrés) de la configuration du système, vous devez suivre les instructions décrites aux étapes 4 à 7 pour éviter toute perte de données.

 **REMARQUE** : Lorsqu'une panne de carte SD survient, le contrôleur de module SD interne double la signale au système. Lors du redémarrage suivant, le système affiche un message indiquant la panne.

4. Si l'option **Internal SD Card Redundancy** (Redondance de la carte SD interne) est réglée sur **Disabled** (Désactivé), remplacez la carte SD défectueuse par une nouvelle.
5. Si la carte SD 1 a échoué, retirez la carte du logement de carte SD 1. Si la carte SD 2 a échoué, installez une nouvelle carte SD dans le logement de carte SD 2, puis passez à l'étape 7.
6. Retirez la carte se trouvant dans le logement de carte SD 2 et insérez-la dans le logement de carte SD 1.
7. Insérez la nouvelle carte SD dans le logement de carte SD 2.
8. Refermez le système.
9. Rebranchez le système à la prise secteur et mettez-le sous tension, ainsi que les périphériques qui y sont connectés.
10. Accédez à la configuration du système et assurez-vous que les modes **Internal SD Card Port** (Port de carte SD interne) et **Internal SD Card Redundancy** (Redondance de la carte SD interne) sont activés.
11. Vérifiez que la carte SD fonctionne correctement.

Si le problème persiste, reportez-vous à la section [Obtention d'aide](#).

Dépannage d'un disque dur


 **PRÉCAUTION** : La plupart des réparations ne peuvent être effectuées que par un technicien de maintenance agréé. N'effectuez que les opérations de dépannage et les petites réparations autorisées par la documentation de votre produit et suivez les instructions fournies en ligne ou par téléphone par l'équipe de maintenance et d'assistance technique. Tout dommage causé par une réparation non autorisée par Dell est exclu de votre garantie. Consultez et respectez les consignes de sécurité fournies avec votre produit.


 **PRÉCAUTION** : Cette procédure de dépannage peut détruire les données stockées sur le disque dur. Avant de poursuivre, sauvegardez tous les fichiers présents sur le disque dur.

1. Exécutez le test de diagnostic approprié. Pour plus d'informations, reportez-vous à la section Utilisation des diagnostics système.
Selon les résultats du test de diagnostic, effectuez les étapes appropriées de la procédure ci-dessous.
2. Si le système est doté d'un contrôleur RAID et si les disques durs sont configurés dans une matrice RAID, procédez comme suit :
 - a) Redémarrez le système et appuyez sur la touche <F10> durant le redémarrage du système pour exécuter le Lifecycle Controller, exécutez ensuite l'assistant de configuration de matériel pour vérifier la configuration RAID.
Reportez-vous à la documentation du Lifecycle Controller ou à l'aide en ligne pour des informations sur la configuration RAID.
 - b) Assurez-vous que les disques durs ont été correctement configurés pour la matrice RAID.
 - c) Mettez le disque dur hors ligne, puis réinsérez-le.
 - d) Quittez l'utilitaire de configuration et laissez le système d'exploitation démarrer.
3. Assurez-vous que les pilotes de périphérique pour votre carte contrôleur sont correctement installés et configurés. Pour en savoir plus, reportez-vous à la documentation sur le système d'exploitation.
4. Redémarrez le système et accédez au programme de configuration du système.
5. Vérifiez que le contrôleur est activé et que les lecteurs apparaissent dans le programme de configuration du système.

Si le problème persiste, essayez de dépanner les cartes d'expansion ou reportez-vous à la section [Obtention d'aide](#).

Dépannage d'un contrôleur de stockage

 **PRÉCAUTION** : La plupart des réparations ne peuvent être effectuées que par un technicien de maintenance agréé. N'effectuez que les opérations de dépannage et les petites réparations autorisées par la documentation de votre produit et suivez les instructions fournies en ligne ou par téléphone par l'équipe de maintenance et d'assistance technique. Tout dommage causé par une réparation non autorisée par Dell est exclu de votre garantie. Consultez et respectez les consignes de sécurité fournies avec votre produit.


 **REMARQUE** : Pour dépanner un contrôleur SAS ou PERC, reportez-vous à sa documentation et à celle du système d'exploitation.


1. Exécutez le test de diagnostic approprié. Pour plus d'informations, reportez-vous à la section Utilisation des diagnostics système.
2. Mettez le système et les périphériques qui y sont connectés hors tension, puis débranchez le système de la prise secteur.
3. Ouvrez le système.
4. Vérifiez que les cartes d'extension installées sont conformes aux consignes d'installation correspondantes.
5. Vérifiez que chaque carte d'extension est correctement insérée dans son connecteur.
6. Refermez le système.
7. Rebranchez le système à la prise secteur et mettez-le sous tension, ainsi que les périphériques qui y sont connectés.
8. Si le problème n'est pas résolu, éteignez le système et les périphériques qui y sont connectés, puis débranchez le système de la prise secteur.
9. Ouvrez le système.
10. Retirez toutes les cartes d'extension du système.
11. Refermez le système.

12. Rebranchez le système à la prise secteur et mettez-le sous tension, ainsi que les périphériques qui y sont connectés.
13. Exécutez le test de diagnostic approprié. Pour plus d'informations, reportez-vous à la section Utilisation des diagnostics système. Si le test échoue, reportez-vous à la section [Obtention d'aide](#).
14. Pour chaque carte d'extension retirée à l'étape 10, effectuez les opérations suivantes :
 - a. Mettez le système et les périphériques qui y sont connectés hors tension, puis débranchez le système de la prise secteur.
 - b. Ouvrez le système.
 - c. Réinstallez une des cartes d'extension.
 - d. Refermez le système.
 - e. Exécutez le test de diagnostic approprié. Pour plus d'informations, reportez-vous à la section Utilisation des diagnostics système.

Si les tests échouent, reportez-vous à la section [Obtention d'aide](#).

Dépannage des cartes d'extension

 **PRÉCAUTION :** La plupart des réparations ne peuvent être effectuées que par un technicien de maintenance agréé. N'effectuez que les opérations de dépannage et les petites réparations autorisées par la documentation de votre produit et suivez les instructions fournies en ligne ou par téléphone par l'équipe de maintenance et d'assistance technique. Tout dommage causé par une réparation non autorisée par Dell est exclu de votre garantie. Consultez et respectez les consignes de sécurité fournies avec votre produit.

 **REMARQUE :** Pour dépanner une carte d'extension, consultez sa documentation et celle du système d'exploitation.

1. Exécutez le test de diagnostic approprié. Pour plus d'informations, reportez-vous à la section Utilisation des diagnostics système.
2. Mettez le système et les périphériques qui y sont connectés hors tension, puis débranchez le système de la prise secteur.
3. Ouvrez le système.
4. Vérifiez que chaque carte d'extension est correctement insérée dans son connecteur.
5. Refermez le système.
6. Si le problème n'est pas résolu, éteignez le système et les périphériques qui y sont connectés, puis débranchez le système de la prise secteur.
7. Ouvrez le système.
8. Retirez toutes les cartes d'extension du système.
9. Refermez le système.
10. Exécutez le test de diagnostic approprié. Pour plus d'informations, reportez-vous à la section Utilisation des diagnostics système.
Si les tests échouent, reportez-vous à la section « [Obtention d'aide](#) ».
11. Pour chaque carte d'extension retirée à l'étape 8, effectuez les opérations suivantes :
 - a) Mettez le système et les périphériques qui y sont connectés hors tension, puis débranchez le système de la prise secteur.
 - b) Ouvrez le système.
 - c) Réinstallez une des cartes d'extension.
 - d) Refermez le système.
 - e) Exécutez le test de diagnostic approprié. Pour plus d'informations, reportez-vous à la section Utilisation des diagnostics système.

Si un problème est toujours signalé, reportez-vous à la section [Obtention d'aide](#).

Dépannage des processeurs

△ PRÉCAUTION : La plupart des réparations ne peuvent être effectuées que par un technicien de maintenance agréé. N'effectuez que les opérations de dépannage et les petites réparations autorisées par la documentation de votre produit et suivez les instructions fournies en ligne ou par téléphone par l'équipe de maintenance et d'assistance technique. Tout dommage causé par une réparation non autorisée par Dell est exclu de votre garantie. Consultez et respectez les consignes de sécurité fournies avec votre produit.

1. Effectuez le test de diagnostic approprié. Reportez-vous à la section Utilisation des diagnostics système pour voir les tests de diagnostic disponibles.
2. Mettez le système et les périphériques qui y sont connectés hors tension, puis débranchez le système de la prise secteur.
3. Ouvrez le système.
4. Vérifiez que le processeur et le dissipateur de chaleur sont correctement installés.
5. Refermez le système.
6. Exécutez le test de diagnostic approprié. Pour plus d'informations, reportez-vous à la section Utilisation des diagnostics système.

Si un problème est toujours signalé, reportez-vous à la section [Obtention d'aide](#) .


Utilisation des diagnostics du système

Si vous rencontrez un problème avec le système, exécutez les diagnostics du système avant de contacter l'assistance technique de Dell. L'exécution des diagnostics du système permet de tester le matériel du système sans équipement supplémentaire ou risque de perte de données. Si vous ne pouvez pas résoudre vous-même le problème, le personnel de maintenance ou d'assistance peut utiliser les résultats des diagnostics pour vous aider à résoudre le problème.

Dell Online Diagnostics

Dell Online Diagnostics est une suite autonome de programmes de diagnostic ou de modules de tests qui vous permet d'exécuter des tests de diagnostic sur des systèmes Dell dans un environnement de production tout en optimisant le temps de disponibilité de vos systèmes. Online Diagnostics vous permet d'exécuter des tests de diagnostic sur les châssis et les composants de stockage tels que les disques durs, la mémoire physique et les cartes d'interface réseau. Vous pouvez utiliser l'interface utilisateur graphique (IUG) ou l'interface de ligne de commande (CLI) pour exécuter des tests de diagnostic sur le matériel découvert par Online Diagnostics sur votre système. Pour obtenir plus d'informations sur l'utilisation des diagnostics, reportez-vous au *Dell Online PowerEdge Diagnostics User's Guide* (Guide d'utilisation de Dell PowerEdge Diagnostics) sous **Software** → **Serviceability Tools** (Outils de services logiciels) à l'adresse support.dell.com/manuals.

Diagnostics du système intégré Dell

 **REMARQUE** : Également connu sous le nom de diagnostics ePSA (Enhanced Pre-boot System Assessment).

Les diagnostics du système intégré offrent un ensemble d'options pour des périphériques ou des groupes de périphériques particuliers, vous permettant :

- d'exécuter des tests automatiquement ou dans un mode interactif
- de répéter des tests
- d'afficher ou d'enregistrer les résultats des tests
- d'exécutez des tests complets pour introduire des options de test supplémentaires afin d'offrir des informations supplémentaires sur le ou les périphériques défectueux
- d'afficher des messages d'état vous indiquant si les tests ont réussi
- d'afficher les messages d'erreur indiquant les problèmes rencontrés au cours des tests

Quand utiliser les diagnostics intégrés du système

Si un composant ou un périphérique important dans le système ne fonctionne pas correctement, l'exécution des diagnostics intégrés du système peut indiquer un dysfonctionnement du composant.

Exécution des diagnostics intégrés du système

Le programme de diagnostics intégrés du système s'exécute à partir de l'écran Dell Lifecycle Controller.



PRÉCAUTION : Utilisez les diagnostics intégrés du système pour tester uniquement votre système. L'utilisation de ce programme avec d'autres systèmes peut entraîner des résultats invalides ou des messages d'erreur.

1. Au démarrage du système, appuyez sur <F11>.
2. Utilisez les touches fléchées vers le haut et vers le bas pour sélectionner **System Utilities (Utilitaires système)** → **Launch Dell Diagnostics (Lancer les diagnostics Dell)**.

La fenêtre **ePSA Pre-boot System Assessment** (Évaluation du système au pré-amorçage ePSA) s'affiche, répertoriant tous les périphériques détectés dans le système. Le diagnostic démarre l'exécution des tests sur tous les périphériques détectés.

Commandes du diagnostic du système

Menu	Description
Configuration	Affiche la configuration et les informations relatives à la condition de tous les périphériques détectés.
Results (Résultats)	Affiche les résultats de tous les tests exécutés.
System Health (Intégrité du système)	Propose un aperçu de la performance du système actuel.
Event Log (Journal d'événements)	Affiche un journal daté des résultats de tous les tests exécutés sur le système. Il est affiché si au moins une description d'un événement est enregistrée.





Pour obtenir plus d'informations sur les diagnostics intégrés du système, reportez-vous au *Dell Enhanced Pre-boot System Assessment User Guide* (Guide de l'utilisateur de l'évaluation améliorée du système de pré-amorçage Dell) à l'adresse support.dell.com/manuals.

Cavaliers et connecteurs

Paramètres des cavaliers de la carte système

Pour obtenir des informations sur la réinitialisation du cavalier du mot de passe afin de désactiver un mot de passe, reportez-vous à la section Désactivation d'un mot de passe oublié.

Tableau 4. Paramètres des cavaliers de la carte système

Cavalier	Réglage	Description
PWRD_EN	 (par défaut)	La fonction mot de passe est activée (broches 4–6).
		La fonction de mot de passe est désactivée (broches 2 à 4). L'accès local à l'iDRAC sera déverrouillé lors du prochain cycle de mise sous tension CA.
NVRAM_CLR	 (par défaut)	Les paramètres de configuration sont conservés au démarrage du système (broches 1-3).
		Les paramètres de configuration sont effacés au prochain démarrage du système (broches 3-5).

Connecteurs de la carte système

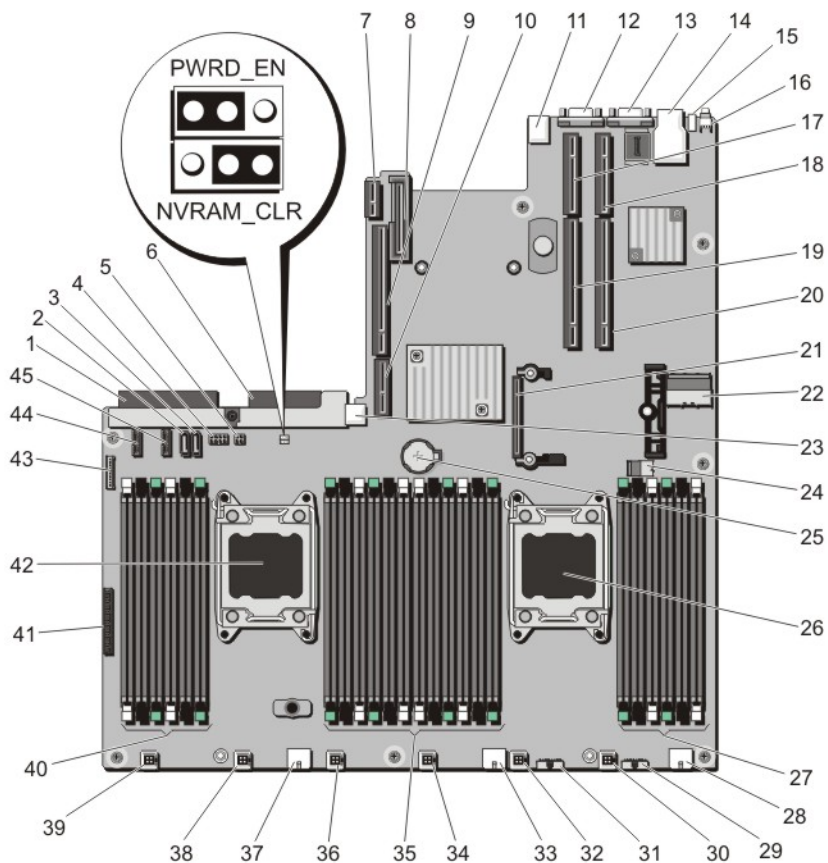


Figure 49. Connecteurs et cavaliers de la carte système


Élément	Connecteur	Description
1	J_PS2	Connecteur d'alimentation du bloc d'alimentation 2
2	J_SATA_CD	Connecteur SATA du lecteur optique
3	J_SATA_TBU	Connecteur SATA de l'unité de sauvegarde sur bande
4	J_BP0	Connecteur d'alimentation du lecteur optique
5	J_TBU	Connecteur d'alimentation de l'unité de sauvegarde sur bande
6	J_PS1	Connecteur d'alimentation du bloc d'alimentation 1
7	J_IDSDM	Connecteur du module SD interne double
8	J_NDC	Connecteur de la carte fille réseau
9	J_RISER_3A	Connecteur de la carte de montage 3

Élément	Connecteur	Description
10	J_RISER_3B	Connecteur de la carte de montage 3
11	J_USB	Connecteur USB
12	J_VIDEO_REAR	Connecteur vidéo
13	J_COM1	Connecteur série
14	J_IDRAC_RJ45	Connecteur iDRAC7
15	J_CYC	Connecteur d'identification du système
16	CYC_ID	Bouton d'identification du système
17	J_RISER_2A	Connecteur de la carte de montage 2
18	J_RISER_1A	Connecteur de la carte de montage 1
19	J_RISER_2B	Connecteur de la carte de montage 2
20	J_RISER_1B	Connecteur de la carte de montage 1
21	J_STORAGE	Connecteur de la carte contrôleur de stockage intégré
22	J_SASX8	Connecteur mini SAS
23	J_USB_INT	Connecteur USB interne
24	J_SAS_PCH	Connecteur SAS pour logiciel RAID
25	BAT	Connecteur de la pile
26	CPU2	Support du processeur 2
27	B10, B6, B2, B9, B5, B1	Supports de barrette de mémoire
28	J_BP3	Connecteur d'alimentation du fond de panier
29	J_BP_SIG3	Connecteur de transmission du fond de panier 3
30	J_FAN2U_6	Connecteur du ventilateur
31	J_BP_SIG2	Connecteur de transmission du fond de panier 2
32	J_FAN2U_5	Connecteur du ventilateur
33	J_BP2	Connecteur d'alimentation du fond de panier
34	J_FAN2U_4	Connecteur du ventilateur
35	A10, A6, A2, A9, A5, A1, B3, B7, B11, B4, B8, B12	Supports de barrette de mémoire
36	J_FAN2U_3	Connecteur du ventilateur
37	J_BP1	Connecteur d'alimentation du fond de panier
38	J_FAN2U_2	Connecteur du ventilateur
39	J_FAN2U_1	Connecteur du ventilateur
40	A3, A7, A11, A4, A8, A12	Supports de barrette de mémoire
41	J_CP	Connecteur d'interface du panneau de commande

Élément	Connecteur	Description
42	CPU1	Support du processeur 1
43	J_FP_USB	Connecteur USB du panneau avant
44	J_BP_SIG1	Connecteur de transmission du fond de panier 1
45	J_BP_SIG0	Connecteur de transmission du fond de panier 0


Désactivation d'un mot de passe oublié

Les fonctionnalités logicielles de protection du système comprennent un mot de passe du système et un mot de passe de configuration. Le cavalier de mot de passe permet d'activer ou de désactiver ces mots de passe et d'effacer le(s) mot(s) de passe utilisé(s).

 **PRÉCAUTION :** La plupart des réparations ne peuvent être effectuées que par un technicien de maintenance agréé. N'effectuez que les opérations de dépannage et les petites réparations autorisées par la documentation de votre produit et suivez les instructions fournies en ligne ou par téléphone par l'équipe de maintenance et d'assistance technique. Tout dommage causé par une réparation non autorisée par Dell est exclu de votre garantie. Consultez et respectez les consignes de sécurité fournies avec votre produit.



1. Mettez le système et les périphériques qui y sont connectés hors tension, puis débranchez le système de la prise secteur.
2. Ouvrez le système.
3. Déplacez le cavalier qui se trouve sur la carte système des broches 4 et 6 aux broches 2 et 4.
4. Refermez le système.

Les mots de passe existants ne sont pas désactivés (effacés) tant que le système n'a pas démarré avec le cavalier qui se trouve sur les broches 2 et 4. Par contre, avant d'assigner un nouveau mot de passe système et/ou configuration, vous devez redéplacer le cavalier aux broches 4 et 6.

 **REMARQUE :** Si vous attribuez un nouveau mot de passe système et/ou de configuration alors que le cavalier est toujours sur les broches 2 et 4, le système désactive les nouveaux mots de passe à son prochain démarrage.

5. Rebranchez le système à la prise secteur et mettez-le sous tension, ainsi que les périphériques qui y sont connectés.
6. Mettez le système et les périphériques qui y sont connectés hors tension, puis débranchez le système de la prise secteur.
7. Ouvrez le système.
8. Déplacez le cavalier qui se trouve sur la carte système des broches 2 et 4 aux broches 4 et 6.
9. Refermez le système.
10. Rebranchez le système à la prise secteur et mettez-le sous tension, ainsi que les périphériques qui y sont connectés.
11. Attribuez un nouveau mot de passe système et/ou de configuration.


Caractéristiques techniques

Processeur	
Type de processeur	Deux processeurs Intel Xeon de la famille E5-2600
Bus d'extension	
Type de bus	3ème Génération PCI Express
Logements d'extension dotés de cartes de montage :	
Carte de montage 1	(Logement 1) une liaison x8 mi-hauteur/mi-longueur (Logement 2) une liaison x8 mi-hauteur/mi-longueur (Logement 3) une liaison x8 mi-hauteur/mi-longueur
Carte de montage 2	(Logement 4) une liaison x16 pleine hauteur/pleine longueur  REMARQUE : Pour utiliser les logements 1 à 4, les deux processeurs doivent être installés. (Logement 5) une liaison x8 pleine hauteur/pleine longueur
Carte de montage 3 (alternée pour GPU)	(Logement 6) une liaison x16 pleine hauteur/pleine longueur
Mémoire	
Architecture	Barrettes de mémoire DIMM ECC (code de correction d'erreur) DDR3 1 600 MT/s à registres
Supports de barrette de mémoire	Vingt-quatre supports à 240 broches
Capacités de la barrette de mémoire	4 Go ou 8 Go à double rangée
Mémoire RAM	32 Go (Value) 64 Go (Enterprise)
Lecteurs	
Disques durs	Jusqu'à douzes disques durs internes SAS, SATA ou Nearline SAS de 3,5 pouces, remplaçables à chaud.  REMARQUE : Deux disques durs SAS ou Nearline SAS de 2,5 pouces sont pris en charge à l'arrière du châssis.

Connecteurs

Arrière

Carte réseau	Quatre 10/100/1 000 Mb/s et deux SPF+10 Gb/s
Série	Connecteur DTE à 9 broches, compatible 16550
USB	Deux connecteurs à 4 broches, compatibles USB 2.0
Vidéo	Connecteur VGA à 15 broches
Carte vFlash externe	Un logement de carte mémoire flash avec la carte iDRAC7 Enterprise


 **REMARQUE :** Le logement de la carte est disponible uniquement si la licence iDRAC7 Enterprise est installée sur votre système.

Avant

USB	Un connecteur à 4 broches, compatible USB 2.0
Vidéo	Connecteur VGA à 15 broches

Interne

USB	Un connecteur à 4 broches, compatible USB 2.0
Module SD interne double	Deux logements pour carte mémoire flash, en option, avec le module interne SD

 **REMARQUE :** Un logement de carte est réservé à la redondance.

Vidéo


Type de vidéo	Matrox G200 intégré
Mémoire vidéo	16 Mo partagés

Conditions environnementales





 **REMARQUE :** Pour en savoir plus sur les mesures d'exploitation liées à différentes configurations particulières, rendez-vous sur dell.com/environmental_datasheets.

Température de fonctionnement standard	Fonctionnement continu : de 10 à 35 °C avec une humidité relative (HR) de 10 à 80 %, avec point de condensation maximum à 26 °C. Réduction maximale admissible de la température sèche de 1 °C/300 mètres au-dessus de 900 mètres (1 °F tous les 550 pieds).
--	--

Fonctionnement dans la plage de température étendue

 **REMARQUE :** Lorsque le système fonctionne dans la plage de température étendue, ses performances peuvent s'en voir affectées.

Conditions environnementales

	 REMARQUE : En cas de fonctionnement dans la plage de température étendue, des avertissements de température ambiante peuvent être reportés sur l'écran LCD et dans le journal des événements système.
≤10 % des heures de fonctionnement annuelles	<p>De 5 °C à 40 °C entre 5 et 85 % d'humidité relative, avec un point de condensation de 26 °C.</p>  REMARQUE : Si le système se trouve hors de la plage de températures de fonctionnement standard (10 °C à 35 °C), il peut réduire sa température de fonctionnement à 5 °C ou l'augmenter jusqu'à 40 °C pendant un maximum de 10 % de ses heures de fonctionnement annuelles. <p>Pour les températures comprises entre 35 °C et 40 °C, la réduction maximale autorisée de la température sèche est de 1 °C tous les 175 m au-dessus de 950 m (1 °F tous les 319 pieds).</p>
≤1 % des heures de fonctionnement annuelles	<p>De -5 à 45 °C entre 5 et 90 % d'humidité relative, avec un point de condensation de 26 °C.</p>  REMARQUE : Si le système se trouve hors de la plage de températures de fonctionnement standard (10 à 35 °C), il peut réduire sa température de fonctionnement à -5 °C ou l'augmenter jusqu'à 45 °C pendant un maximum de 1 % de ses heures de fonctionnement annuelles. <p>Pour les températures comprises entre 40 et 45 °C, la réduction maximale autorisée de la température sèche est de 1 °C par 125 m au-dessus de 950 m (1 °F tous les 228 pieds).</p>
Restrictions de la température étendue de fonctionnement	<ul style="list-style-type: none">• N'effectuez pas de démarrage à froid en dessous de 5 °C.• La température de fonctionnement spécifiée correspond à une altitude maximale de 3 050 mètres (10 000 pieds).• SSD PCIe non pris en charge.• Carte GPU non prise en charge.• Processeur 130 W (4 cœurs) non pris en charge.• Des blocs d'alimentation redondants sont requis.• Les cartes de périphériques non homologuées par Dell et/ou les cartes de périphériques supérieures à 25 W ne sont pas prises en charge.  REMARQUE : Les restrictions supplémentaires suivantes s'appliquent au DL2300.
	<ul style="list-style-type: none">• Processeur de 95 W maximum pris en charge pour un châssis de disque dur de 3,5 pouces.

Conditions environnementales

- Seuls les cartes SSD sont autorisées dans les logements de disque dur situés à l'arrière du châssis de disque dur de 3,5 pouces.



Température de stockage

De -40 à 65 °C (-40 ° à 149 °F) avec un gradient thermique maximal de 20 °C par heure.

Messages système

Messages d'erreur du système

Le système affiche des messages d'erreur pour informer l'utilisateur qu'un incident s'est produit. Les messages qui s'affichent sur cet écran se rapportent aux événements consignés dans le journal d'événements du système (SEL). Pour plus d'informations sur ce journal et sur la configuration des paramètres de gestion du système, consultez la documentation du logiciel de gestion des systèmes.

-  **REMARQUE** : Si vous recevez du système un message qui n'est pas répertorié dans la liste ci-dessous, vérifiez la documentation de l'application que vous utilisez au moment où le message est apparu. Vous pouvez aussi vous reporter à la documentation du système d'exploitation pour obtenir une explication du message et l'action conseillée.
-  **REMARQUE** : Dans certains messages, un composant système particulier est identifié par nom («<nom>»), numéro de composant («<numéro>») or emplacement («baie»).

Code d'erreur	Informations des messages	
AMP0302	Message	The system board <name> current is greater than the upper warning threshold. (Le courant de la carte système <nom> est supérieur au seuil d'avertissement maximal.)
	Détails	Le courant de la carte système <nom> ne se trouve pas dans les limites optimales.
	Action	<ol style="list-style-type: none"> 1. Vérifiez la règle d'alimentation du système. 2. Vérifiez les pannes liées à l'alimentation dans les journaux du système. 3. Vérifiez les modifications de configuration du système. 4. Si le problème persiste, reportez-vous à la section Obtention d'aide.
AMP0303	Message	The system board <name> current is greater than the upper critical threshold. (Le courant de la carte système <nom> est supérieur au seuil critique maximal.)
	Détails	Le courant de la carte système <nom> ne se trouve pas dans les limites optimales.
	Action	<ol style="list-style-type: none"> 1. Vérifiez la règle d'alimentation du système. 2. Vérifiez les pannes liées à l'alimentation dans les journaux du système.

Code d'erreur	Informations des messages	
		<p>3. Vérifiez les modifications de configuration du système.</p> <p>4. Si le problème persiste, reportez-vous à la section Obtention d'aide.</p>
ASR0000	Message	The watchdog timer expired. (Le registre d'horloge de la surveillance a expiré.)
	Détails	Le système d'exploitation ou une application n'a pas réussi à communiquer au cours du délai imparti.
	Action	Vérifiez le journal des événements du système d'exploitation, de l'application, du matériel et du système pour trouver des événements de l'exception.
ASR0001	Message	The watchdog timer reset the system. (Le registre d'horloge de la surveillance a réinitialisé le système.)
	Détails	Le système d'exploitation ou une application n'a pas réussi à communiquer au cours du délai imparti. Le système a été réinitialisé.
	Action	Vérifiez le journal des événements du système d'exploitation, de l'application, du matériel et du système pour trouver des événements de l'exception.
ASR0002	Message	The watchdog timer powered off the system. (Le registre d'horloge de la surveillance a mis le système hors tension.)
	Détails	Le système d'exploitation ou une application n'a pas réussi à communiquer au cours du délai imparti. Le système a été mis hors tension.
	Action	Vérifiez le journal des événements du système d'exploitation, de l'application, du matériel et du système pour trouver des événements de l'exception.
ASR0003	Message	The watchdog timer power cycled the system. (Le registre d'horloge de la surveillance a coupé puis rétabli l'alimentation du système.)
	Détails	Le système d'exploitation ou une application n'a pas réussi à communiquer au cours du délai imparti. L'alimentation du système a été coupée puis rétablie.
	Action	Vérifiez le journal des événements du système d'exploitation, de l'application, du matériel et du système pour trouver des événements de l'exception.
BAT0002	Message	The system board battery has failed. (Défaillance de la pile de la carte système.)

Code d'erreur	Informations des messages	
	Détails	La pile de la carte système est manquante ou défectueuse.
	Action	Voir la section Obtention d'aide .
BAT0017	Message	The battery <i><name></i> has failed. (Défaillance de la pile <i><nom></i> .)
	Détails	La pile <i><nom></i> est soit manquante, défectueuse ou incapable de charger suite à des problèmes thermiques.
	Action	Vérifiez les ventilateurs du système. Si le problème persiste, reportez-vous à la section Obtention d'aide .
CPU0000	Message	CPU <i><number></i> has an internal error (IERR). (L'UC <i><numéro></i> est confrontée à une erreur interne (IERR).)
	Détails	Le journal des événements système et les journaux du système d'exploitation peuvent indiquer que l'exception est externe au processeur.
	Action	Examinez le journal des événements système et les journaux du système d'exploitation. Si le problème persiste, reportez-vous à la section Obtention d'aide .
CPU0001	Message	CPU <i><number></i> has a thermal trip (over-temperature) event. (Événement de déclenchement thermique de l'UC <i><numéro></i> (surchauffe).)
	Détails	La température du processeur a augmenté au delà des limites opérationnelles.
	Action	Cherchez une panne de ventilateur dans les journaux. Si aucune panne de ventilateur n'est détectée, vérifiez la température d'entrée (si elle est disponible) et réinstallez le dissipateur de chaleur du processeur. Si le problème persiste, reportez-vous à la section Obtention d'aide .
CPU0005	Message	CPU <i><number></i> configuration is unsupported. (Configuration de l'UC <i><numéro></i> non prise en charge.)
	Détails	Le système est incapable de démarrer ou risque de fonctionner dans un état dégradé.
	Action	Examinez les caractéristiques techniques des types de processeurs pris en charge.
CPU0010	Message	CPU <i><number></i> is throttled. (Les performances de l'UC <i><numéro></i> sont réduites.)

Code d'erreur	Informations des messages	
	Détails	Les performances de l'UC sont réduites à cause de conditions thermiques ou d'alimentation.
	Action	Examinez les journaux système pour détecter des exceptions d'alimentation ou thermiques.
CPU0023	Message	CPU <number> is absent. (L'UC <numéro> est absente.)
	Action	Vérifiez l'installation du processeur. Réinsérez le processeur, si ce dernier est présent.
CPU0204	Message	CPU <number> <name> voltage is outside of range. (La tension <nom> de l'UC <numéro> ne se trouve pas dans les limites.)
	Détails	Les tensions ne se trouvant pas dans les limites autorisées peuvent endommager les composants électroniques ou provoquer la mise hors tension du système.
	Action	<ol style="list-style-type: none"> 1. Mettez le système hors tension puis supprimez l'alimentation d'entrée pendant une minute. 2. Vérifiez que le processeur est correctement inséré. 3. Réappliquez la puissance d'entrée et allumez le système. 4. Si le problème persiste, reportez-vous à la section Obtention d'aide.
CPU0700	Message	CPU <number> initialization error detected. (Détection d'une erreur d'initialisation de l'UC <numéro>.)
	Détails	Le BIOS du système n'a pas réussi à initialiser le processeur.
	Action	<ol style="list-style-type: none"> 1. Mettez le système hors tension puis supprimez l'alimentation d'entrée pendant une minute. 2. Vérifiez que le processeur est correctement inséré. 3. Réappliquez la puissance d'entrée et allumez le système. 4. Si le problème persiste, reportez-vous à la section Obtention d'aide.
CPU0701	Message	CPU <number> protocol error detected. (Détection d'une erreur de protocole de l'UC <numéro>.)
	Détails	Le journal des événements système et les journaux du système d'exploitation peuvent indiquer que l'exception est externe au processeur.

Code d'erreur	Informations des messages	
	Action	<ol style="list-style-type: none"> 1. Contrôlez les journaux du système et du système d'exploitation pour détecter des exceptions. Si aucune exception n'est détectée, continuez. 2. Mettez le système hors tension puis supprimez l'alimentation d'entrée pendant une minute. 3. Vérifiez que le processeur est correctement inséré. 4. Réappliquez la puissance d'entrée et allumez le système. 5. Si le problème persiste, reportez-vous à la section Obtention d'aide.
CPU0702	Message	CPU bus parity error detected. (Détection d'une erreur de parité du bus de l'UC.)
	Détails	Le journal des événements système et les journaux du système d'exploitation peuvent indiquer que l'exception est externe au processeur.
	Action	<ol style="list-style-type: none"> 1. Contrôlez les journaux du système et du système d'exploitation pour détecter des exceptions. Si aucune exception n'est détectée, continuez. 2. Mettez le système hors tension puis supprimez l'alimentation d'entrée pendant une minute. 3. Vérifiez que le processeur est correctement inséré. 4. Réappliquez la puissance d'entrée et allumez le système. 5. Si le problème persiste, reportez-vous à la section Obtention d'aide.
CPU0703	Message	CPU bus initialization error detected. (Détection d'une erreur d'initialisation du bus de l'UC.)
	Détails	Le journal des événements système et les journaux du système d'exploitation peuvent indiquer que l'exception est externe au processeur.
	Action	<ol style="list-style-type: none"> 1. Contrôlez les journaux du système et du système d'exploitation pour détecter des exceptions. Si aucune exception n'est détectée, continuez. 2. Mettez le système hors tension puis supprimez l'alimentation d'entrée pendant une minute. 3. Vérifiez que le processeur est correctement inséré. 4. Réappliquez la puissance d'entrée et allumez le système. 5. Si le problème persiste, reportez-vous à la section Obtention d'aide.

Code d'erreur	Informations des messages	
CPU0704	Message	CPU <number> machine check error detected. (Détection d'une erreur de vérification de l'ordinateur de l'UC <numéro>.)
	Détails	Le journal des événements système et les journaux du système d'exploitation peuvent indiquer que l'exception est externe au processeur.
	Action	<ol style="list-style-type: none"> 1. Contrôlez les journaux du système et du système d'exploitation pour détecter des exceptions. Si aucune exception n'est détectée, continuez. 2. Mettez le système hors tension puis supprimez l'alimentation d'entrée pendant une minute. 3. Vérifiez que le processeur est correctement inséré. 4. Réappliquez la puissance d'entrée et allumez le système. 5. Si le problème persiste, reportez-vous à la section Obtention d'aide.
FAN0000	Message	CPU <number> temperature is less than the lower warning threshold. (La température de l'UC <numéro> est inférieure au seuil d'avertissement minimal.)
	Détails	La vitesse du ventilateur en fonction sort de la plage autorisée.
	Action	Retirez puis installez de nouveau le ventilateur. Si le problème persiste, reportez-vous à la section Obtention d'aide .
FAN0001	Message	CPU <number> temperature is less than the lower critical threshold. (La température de l'UC <numéro> est inférieure au seuil critique minimal.)
	Détails	La vitesse du ventilateur en fonction sort de la plage autorisée.
	Action	Retirez puis installez de nouveau le ventilateur. Si le problème persiste, reportez-vous à la section Obtention d'aide .
FAN1201	Message	Fan redundancy is lost. (La redondance du ventilateur est perdue.)
	Détails	Le ventilateur est tombé en panne.
	Action	Enlevez et réinstallez les ventilateurs qui sont en panne ou installez des ventilateurs supplémentaires.
HWC1001	Message	The <name> is absent. (Le <nom> est manquant.)
	Détails	Le périphérique manquant peut être nécessaire pour un fonctionnement correct. Les fonctionnalités du système peuvent être dégradées.

Code d'erreur	Informations des messages	
	Action	Réinstallez ou rebranchez le matériel.
HWC2003	Message	The storage <name> cable is not connected, or is improperly connected. (Le câble de stockage <nom> n'est pas branché, ou n'est pas branché correctement.)
	Détails	Le câble peut être nécessaire pour un fonctionnement correct. Les fonctionnalités du système peuvent être dégradées.
	Action	Vérifiez si le câble est présent, ensuite réinstallez-le ou reconnectez-le.
HWC2005	Message	The system board <name> cable is not connected, or is improperly connected. (Le câble de la carte système <nom> n'est pas connecté ou n'est pas correctement connecté.)
	Détails	Le câble peut être nécessaire pour un fonctionnement correct. Les fonctionnalités du système peuvent être dégradées.
	Action	Vérifiez si le câble est présent, ensuite réinstallez-le ou reconnectez-le.
MEM0000	Message	Persistent correctable memory errors detected on a memory device at location(s) <location>. (Détection d'erreurs de la mémoire permanente corrigibles sur un périphérique mémoire sur le ou les emplacements <emplacement>.)
	Détails	Il s'agit d'un premier indicateur d'une éventuelle erreur non corrigible future.
	Action	Réinsérez les barrettes de mémoire. Si le problème persiste, reportez-vous à la section Obtention d'aide .
MEM0001	Message	Multi-bit memory errors detected on a memory device at location(s) <location>. (Détection d'erreurs de mémoire multi-bits sur un périphérique mémoire sur le ou les emplacements <emplacement>.)
	Détails	La barrette de mémoire a été victime d'une erreur non corrigible. Les performances du système peuvent être dégradées. Par conséquent, le système d'exploitation et/ou les applications peuvent tomber en panne.
	Action	Réinsérez les barrettes de mémoire. Si le problème persiste, reportez-vous à la section Obtention d'aide .
MEM0007	Message	Unsupported memory configuration; check memory device at location <location>. (Configuration de mémoire non prise en charge, vérifiez le périphérique mémoire à l'emplacement <emplacement>.)

Code d'erreur	Informations des messages	
	Détails	La mémoire n'est peut-être pas insérée ou configurée correctement ou est défectueuse. La taille de la mémoire est réduite.
	Action	Vérifiez la configuration de la mémoire. Réinsérez les barrettes de mémoire. Si le problème persiste, reportez-vous à la section Obtention d'aide .
MEM0701	Message	Correctable memory error rate exceeded for <location>. (Seuil d'erreurs de mémoire corrigibles dépassé pour <emplacement>.)
	Détails	La mémoire peut ne pas être opérationnelle. Il s'agit d'un premier indicateur d'une éventuelle erreur non corrigible future.
	Action	Réinsérez les barrettes de mémoire. Si le problème persiste, reportez-vous à la section Obtention d'aide .
MEM0702	Message	Correctable memory error rate exceeded for <location>. (Seuil d'erreurs de mémoire corrigibles dépassé pour <emplacement>.)
	Détails	La mémoire peut ne pas être opérationnelle. Il s'agit d'un premier indicateur d'une éventuelle erreur non corrigible future.
	Action	Réinsérez les barrettes de mémoire. Si le problème persiste, reportez-vous à la section Obtention d'aide .
MEM1205	Message	Memory mirror redundancy is lost. Check memory device at location(s) <location>. (La redondance de la mise en miroir de la mémoire est perdue. Vérifiez les périphériques mémoire sur <emplacement>.)
	Détails	La mémoire peut être mal insérée, mal configurée ou défectueuse.
	Action	Vérifiez la configuration de la mémoire. Réinsérez les barrettes de mémoire. Si le problème persiste, reportez-vous à la section Obtention d'aide .
MEM1208	Message	Memory spare redundancy is lost. Check memory device at location <location>. (La redondance de la mémoire de secours est perdue. Vérifiez les périphériques mémoire sur l'emplacement <emplacement>.)
	Détails	La mémoire de secours n'est plus disponible.
	Action	Réinsérez les barrettes de mémoire. Si le problème persiste, reportez-vous à la section Obtention d'aide .
MEM8000	Message	Correctable memory error logging disabled for a memory device at location <location>. (Désactivation de la journalisation des erreurs de

Code d'erreur	Informations des messages	
		la mémoire permanente corrigéable pour un périphérique mémoire de l'emplacement <emplacement>.)
	Détails	Les erreurs sont corrigées mais ne sont plus reportées dans le journal.
	Action	Examinez les journaux du système pour détecter les exceptions de mémoire. Réinstallez la mémoire sur l'emplacement <emplacement>.
PCI1302	Message	A bus time-out was detected on a component at bus <bus>device<device>function <func>. (Détection d'une expiration du délai du bus sur un composant du bus <bus> du périphérique <périphérique> de la fonction <fonct>.)
	Détails	Les performances du système peuvent être dégradées. Le périphérique ne répond pas à une transaction.
	Action	Coupez puis rétablissez l'alimentation, mettez à jour les pilotes du composant. Si le périphérique est amovible, réinstallez le périphérique.
PCI1304	Message	An I/O channel check error was detected. (Détection d'une erreur de vérification du canal d'E/S.)
	Action	Coupez puis rétablissez l'alimentation, mettez à jour les pilotes du composant. Si le périphérique est amovible, réinstallez le périphérique.
PCI1308	Message	A PCI parity error was detected on a component at bus <bus>device<device>function <func>. (Détection d'une erreur de parité PCI sur un composant du bus <bus> du périphérique <périphérique> de la fonction <fonct>.)
	Détails	Les performances du système peuvent être dégradées, le périphérique PCI ou le système peut ne pas fonctionner.
	Action	Coupez puis rétablissez l'alimentation, mettez à jour les pilotes du composant. Si le périphérique est amovible, réinstallez le périphérique.
PCI1320	Message	A bus fatal error was detected on a component at bus <bus>device<device>function <func>. (Détection d'une erreur fatale de bus sur un composant du bus <bus> du périphérique <périphérique> de la fonction <fonct>.)
	Détails	Les performances du système peuvent être dégradées ou le système peut ne pas fonctionner.

Code d'erreur	Informations des messages	
	Action	Coupez puis rétablissez l'alimentation, mettez à jour les pilotes du composant. Si le périphérique est amovible, réinstallez le périphérique.
PCI1342	Message	A bus time-out was detected on a component at slot <number>. (Détection d'une expiration de délai de bus sur un composant du logement <numéro>.)
	Détails	Les performances du système peuvent être dégradées ou le système peut ne pas fonctionner.
	Action	Coupez puis rétablissez l'alimentation, mettez à jour les pilotes du composant. Si le périphérique est amovible, réinstallez le périphérique.
PCI1348	Message	A PCI parity error was detected on a component at slot <number>. (Détection d'une erreur de parité PCI sur un composant du logement <numéro>.)
	Détails	Les performances du système peuvent être dégradées ou le système peut ne pas fonctionner.
	Action	Coupez puis rétablissez l'alimentation, mettez à jour les pilotes du composant. Si le périphérique est amovible, réinstallez le périphérique.
PCI1360	Message	A bus fatal error was detected on a component at slot <number>. (Détection d'une erreur fatale de bus sur un composant du logement <numéro>.)
	Détails	Les performances du système peuvent être dégradées ou le système peut ne pas fonctionner.
	Action	Coupez puis rétablissez l'alimentation, mettez à jour les pilotes du composant. Si le périphérique est amovible, réinstallez le périphérique.
PDR0001	Message	Fault detected on drive <number>. (Panne détectée dans le lecteur <numéro>.)
	Détails	Le contrôleur a détecté une panne du disque et a mis le disque hors ligne.
	Action	Retirez puis réinsérez le disque en panne. Si le problème persiste, reportez-vous à la section Obtention d'aide .
PDR1016	Message	Drive <number> is removed from disk drive bay <bay>. (Retrait du lecteur <numéro> de la baie de lecteur de disque dur <baie>.)

Code d'erreur	Informations des messages	
	Détails	Le contrôleur a détecté que le lecteur avait été retiré.
	Action	Vérifiez l'installation du lecteur. Réinsérez le lecteur défectueux. Si le problème persiste, reportez-vous à Obtention d'aide .
PST0128	Message	No memory is detected. (Pas de mémoire détectée.)
	Détails	Le BIOS du système n'a pas été capable de détecter la mémoire dans le système.
	Action	Réinsérez les barrettes de mémoire. Si le problème persiste, reportez-vous à la section Obtention d'aide .
PST0129	Message	Memory is detected, but is not configurable. (Mémoire détectée, mais non configurable.)
	Détails	Le BIOS du système a détecté la mémoire mais a été incapable de configurer la mémoire pour le fonctionnement du système.
	Action	Comparez l'installation de la mémoire du système avec les configurations de mémoire du système prises en charge.
PSU0001	Message	Power supply <number> failed. (Panne du bloc d'alimentation <numéro>.)
	Action	Retirez puis installez de nouveau le bloc d'alimentation. Si le problème persiste, reportez-vous à la section Obtention d'aide .
PSU0002	Message	A predictive failure detected on power supply <number>. (Détection d'une panne prévisible sur le bloc d'alimentation <numéro>.)
	Détails	Les performances du système et la redondance de l'alimentation peuvent être dégradées ou perdues.
	Action	Retirez puis installez de nouveau le bloc d'alimentation lors du prochain entretien. Si le problème persiste, reportez-vous à la section Obtention d'aide .
PSU0003	Message	The power input for power supply <number> is lost. (Perte de l'entrée d'alimentation du bloc d'alimentation <numéro>.)
	Détails	Le bloc d'alimentation est installé correctement mais une source d'alimentation n'est pas connectée ou n'est pas fonctionnelle.
	Action	Vérifiez que la source d'alimentation est liée au bloc d'alimentation. Vérifiez que la source d'alimentation est conforme aux spécifications de fonctionnement du bloc d'alimentation.

Code d'erreur	Informations des messages	
PSU0006	Message	Power supply <number> type mismatch. (Non correspondance du type de bloc d'alimentation <numéro>.)
	Détails	Les blocs d'alimentation doivent être de même type d'alimentation et de puissance.
	Action	Installez des blocs d'alimentation correspondants et vérifiez la configuration à utiliser dans ce manuel.
PSU0016	Message	Power supply <number> is absent. (Le bloc d'alimentation <numéro> est manquant.)
	Détails	Le bloc d'alimentation a été retiré ou est défectueux.
	Action	<ol style="list-style-type: none"> 1. Retirez puis installez de nouveau le bloc d'alimentation. 2. Vérifiez que les câbles et les composants du sous-système ne sont pas endommagés. 3. Si le problème persiste, reportez-vous à la section Obtention d'aide.
PSU0031	Message	Cannot communicate with power supply <number>. (Impossible de communiquer avec le bloc d'alimentation <numéro>.)
	Détails	Le bloc d'alimentation peut fonctionner, toutefois le contrôle du bloc d'alimentation sera dégradé. Les performances du système peuvent être dégradées.
	Action	Retirez puis installez de nouveau le bloc d'alimentation. Si le problème persiste, reportez-vous à la section Obtention d'aide .
PSU0032	Message	The temperature for power supply <number> is in a warning range. (La température du bloc d'alimentation <numéro> est dans une plage d'avertissement).
	Détails	Les performances du système peuvent être dégradées.
	Action	Vérifiez l'environnement de fonctionnement système, notamment le débit d'air et la température d'entrée. Recherchez une panne de température et de composant thermique dans les journaux du système.
PSU0033	Message	The temperature for power supply <number> is outside of the allowable range. (La température du bloc d'alimentation <numéro> est en dehors de la plage autorisée).
	Détails	Les performances du système peuvent être dégradées.
	Action	Vérifiez l'environnement de fonctionnement système, notamment le débit d'air et la température d'entrée. Recherchez une panne de

Code d'erreur	Informations des messages	
		température et de composant thermique dans les journaux du système.
PSU0034	Message	An under voltage fault detected on power supply <number>. (Un défaut de sous-tension a été détecté sur le bloc d'alimentation <numéro>).
	Détails	Cette panne peut être le résultat d'un problème électrique lié aux câbles ou aux composants d'un sous-système dans le système.
	Action	<ol style="list-style-type: none"> 1. Retirez puis installez de nouveau le bloc d'alimentation. 2. Vérifiez que les câbles et les composants du sous-système ne sont pas endommagés. 3. Si le problème persiste, reportez-vous à la section Obtention d'aide.
PSU0035	Message	An over voltage fault detected on power supply <number>. (Un défaut de surtension a été détecté sur le bloc d'alimentation <numéro>).
	Action	Vérifiez l'alimentation ou installez de nouveau le bloc d'alimentation. Si le problème persiste, reportez-vous à la section Obtention d'aide .
PSU0036	Message	An over current fault detected on power supply <number>. (Un défaut de surintensité a été détecté sur le bloc d'alimentation <numéro>).
	Détails	Cette panne peut être le résultat d'un problème électrique lié aux câbles ou aux composants d'un sous-système dans le système.
	Action	<ol style="list-style-type: none"> 1. Retirez puis installez de nouveau le bloc d'alimentation. 2. Vérifiez que les câbles et les composants du sous-système ne sont pas endommagés. 3. Si le problème persiste, reportez-vous à la section Obtention d'aide.
PSU0037	Message	Fan failure detected on power supply <number>. (Une panne de ventilateur a été détectée sur le bloc d'alimentation <numéro>.)
	Action	Vérifiez s'il y a un blocage de ventilateur. Si le problème persiste, reportez-vous à la section Obtention d'aide .
PSU0076	Message	A power supply wattage mismatch is detected; power supply <number> is rated for <value> watts. (Un déséquilibre de la puissance d'alimentation a été détecté ; le bloc d'alimentation <numéro> est évalué pour <valeur> watts.)

Code d'erreur	Informations des messages	
	Détails	Les blocs d'alimentation doivent être de même type d'alimentation et de puissance.
	Action	Installez les alimentations appariées et révisiez ce manuel pour une configuration correcte.
PSU1201	Message	Power supply redundancy is lost. (Perte de la redondance du bloc d'alimentation.)
	Détails	Le bloc d'alimentation tentera de fonctionner dans un état dégradé. Les performances du système et la redondance de l'alimentation peuvent être dégradées ou perdues.
	Action	Vérifiez l'alimentation. Installez de nouveau le bloc d'alimentation. Si le problème persiste, reportez-vous à la section Obtention d'aide .
PSU1204	Message	The power supplies are not redundant. Insufficient resources to maintain normal operations. (Les blocs d'alimentation ne sont pas redondants. Il n'y a pas suffisamment de ressources pour conserver un fonctionnement normal.)
	Détails	Le mode de fonctionnement de l'alimentation n'est pas redondant à cause d'une exception de bloc d'alimentation, d'un changement de bloc d'alimentation ou d'alimentation du système.
	Action	Examinez le journal des événements pour détecter des pannes de bloc d'alimentation. Vérifiez la configuration du système et la consommation électrique.
PWR1004	Message	The system performance degraded because power capacity has changed. (Dégradation des performances du système à cause d'une modification des capacités d'alimentation.)
	Détails	Le système peut s'éteindre ou fonctionner dans un état dégradé.
	Action	Examinez le journal des événements pour détecter des pannes de blocs d'alimentation. Vérifiez la configuration du système et la consommation électrique puis mettez à niveau ou installez les blocs d'alimentation en conséquence.
PWR1005	Message	The system performance degraded because the user-defined power capacity has changed. (Dégradation des performances du système à cause de la modification des capacités d'alimentation définies par l'utilisateur.)
	Détails	Les paramètres d'alimentation définis par l'utilisateur ont affecté le fonctionnement du système.

Code d'erreur	Informations des messages	
	Action	Si cela n'est pas prévu, vérifiez les modifications de configuration du système et les politiques d'alimentation.
PWR1006	Message	The system halted because system power exceeds capacity. (Arrêt du système car la puissance du système dépasse la capacité.)
	Détails	Arrêt du système car la puissance du système dépasse la capacité.
	Action	Vérifiez la configuration du système, mettez à niveau les blocs d'alimentation ou réduisez la consommation de la puissance du système.
RFM1008	Message	Failure detected on Removable Flash Media <name>. (Détection d'une erreur sur le support flash amovible <nom>.)
	Détails	Une erreur est signalée au cours d'une lecture ou écriture de la carte SD.
	Action	Réinitialisez le support flash. Si le problème persiste, reportez-vous à la section Obtention d'aide .
RFM1014	Message	Removable Flash Media <name> is write protected. (Le support flash amovible <nom> est protégé en écriture.)
	Détails	La carte est protégée en écriture par un loquet sur la carte SD. Une carte protégée en écriture ne peut pas être utilisée.
	Action	Si cela n'est pas prévu, retirez le support et désactivez la protection en écriture.
RFM1201	Message	Internal Dual SD Module redundancy lost. (Perte de la redondance du module SD double interne.)
	Détails	Une ou les deux cartes SD ne fonctionnent pas correctement.
	Action	Voir la section Obtention d'aide .
RFM2001	Message	Internal Dual SD Module <name> is absent. (Le module SD double interne <nom> est manquant.)
	Détails	Le module de la carte SD n'est pas détecté ou n'est pas installé.
	Action	Si cela n'est pas prévu, réinstallez le module de la carte SD.
RFM2002	Message	Internal Dual SD Module <name> is offline. (Le module SD double interne <nom> est hors ligne.)
	Détails	Le module de la carte SD est installé mais peut être mal installé ou mal configuré.

Code d'erreur	Informations des messages	
	Action	Réinstallez le module de la carte SD.
RFM2004	Message	Failure detected on Internal Dual SD Module <name>. (Détection d'une panne sur le module SD double interne <nom>.)
	Détails	Le module de la carte SD est installé mais n'est pas correctement configuré ou ne réussit pas à s'initialiser.
	Action	Réinstallez le module de la carte SD et retirez puis réinstallez les cartes SD.
RFM2006	Message	Internal Dual SD Module <name> is write protected. (Le module SD double interne <nom> est protégé en écriture.)
	Détails	Le module est protégé en écriture. Les modifications ne peuvent être écrites sur le support.
	Action	Si cela n'est pas prévu, retirez le support et désactivez la protection en écriture.
SEC0031	Message	The chassis is open while the power is on. (Le châssis est ouvert alors que le système est sous tension.)
	Détails	Le châssis est ouvert. Les performances du système peuvent être dégradées et la sécurité compromise.
	Action	Fermez le châssis. Vérifiez les journaux système.
SEC0033	Message	The chassis is open while the power is off. (Le châssis est ouvert alors que le système est hors tension.)
	Détails	Le châssis a été ouvert alors que le système est hors tension. La sécurité du système peut avoir été compromise.
	Action	Fermez le châssis et vérifiez l'inventaire du matériel. Vérifiez les journaux système.
SEL0006	Message	All event logging is disabled. (Désactivation de la journalisation de tous les événements.)
	Détails	Ce message s'affiche lorsque la journalisation de tous les événements a été désactivée par l'utilisateur.
	Action	Si cela n'est pas prévu, activez de nouveau la journalisation.
SEL0008	Message	Log is full. (Le journal est plein.)
	Détails	Lorsque le journal est plein, les événements supplémentaires ne sont pas écrits dans le journal. Les événements plus anciens peuvent être

Code d'erreur	Informations des messages	écrasés et perdus. Ce message peut également s'afficher si l'utilisateur désactive la journalisation des événements.
	Action	Sauvegardez et effacez le journal.
SEL0012	Message	Could not create or initialize the system event log. (Impossible de créer ou d'initialiser le journal des événements système.)
	Détails	Si le journal des événements système n'arrive pas à s'initialiser, l'état de la plateforme et les événements ne peuvent pas être enregistrés. Certains logiciels de gestion ne rapportent pas les exceptions de plateforme.
	Action	Redémarrez le contrôleur de gestion ou le contrôleur iDRAC. Coupez puis rétablissez l'alimentation du système. Si le problème persiste, contactez le service d'assistance.
SEL1204	Message	An unknown system hardware failure detected. (Détection d'une panne d'un matériel du système inconnue.)
	Détails	Si le journal des événements système n'arrive pas à s'initialiser, l'état de la plateforme et les événements ne peuvent pas être enregistrés. Certains logiciels de gestion ne rapportent pas les exceptions de plateforme.
	Action	Configurez à nouveau le système sur la configuration minimale prise en charge. Si le problème persiste, contactez le service d'assistance.
TMP0118	Message	The system inlet temperature is less than the lower warning threshold. (La température d'entrée du système est inférieure au seuil d'avertissement minimal.)
	Détails	La température de l'air ambiant est trop froide.
	Action	Vérifiez l'environnement du système d'exploitation.
TMP0119	Message	The system inlet temperature is less than the lower critical threshold. (La température d'entrée du système est inférieure au seuil critique minimal.)
	Détails	La température de l'air ambiant est trop froide.
	Action	Vérifiez l'environnement du système d'exploitation.
TMP0120	Message	The system inlet temperature is greater than the upper warning threshold. (La température d'entrée du système est supérieure au seuil d'avertissement maximal.)

Code d'erreur	Informations des messages	
	Détails	La température de l'air ambiant est trop chaude ou un ou plusieurs ventilateurs sont en panne.
	Action	Vérifiez l'environnement du système d'exploitation et examinez le journal des événements pour détecter des pannes de ventilateur.
TMP0121	Message	The system inlet temperature is greater than the upper critical threshold. (La température d'entrée du système est supérieure au seuil critique maximal.)
	Détails	La température de l'air ambiant est trop chaude ou un ou plusieurs ventilateurs sont en panne.
	Action	Vérifiez l'environnement du système d'exploitation et examinez le journal des événements pour détecter des pannes de ventilateur.
VLT0204	Message	The system board <name> voltage is outside of the allowable range. (La tension de la carte système <nom> se trouve en dehors des limites autorisées.)
	Détails	Le matériel du système a détecté une surtension ou une sous-tension. Si des exceptions de tension multiple surviennent de manière consécutive, le système peut s'arrêter en mode de prévention de défaillance.
	Action	<ol style="list-style-type: none"> 1. Examinez les journaux des événements pour détecter des exceptions d'alimentation. 2. Configurez à nouveau le système sur la configuration minimale, configurez puis réinstallez les câbles du système. 3. Si le problème persiste, reportez-vous à la section Obtention d'aide.

Messages d'avertissement

Un message d'avertissement vous alerte des éventuels problèmes et invite auxquels vous devez répondre avant que le système ne poursuive sa tâche. Par exemple, avant de formater un disque dur, un message vous avertit que vous pouvez perdre toutes les données se trouvant sur le disque dur. Les messages d'avertissement interrompent généralement la tâche et demande que vous répondiez en saisissant o (oui) ou n (non).



REMARQUE : Les messages d'avertissement sont générés par l'application ou par le système d'exploitation. Pour en savoir plus, consultez la documentation fournie avec le système d'exploitation ou l'application.

Messages de diagnostic


Les utilitaires de diagnostic du système peuvent créer des messages si vous exécutez des tests de diagnostic sur le système. Reportez-vous à Running The Embedded System Diagnostics (Exécution des diagnostics intégrés du système) pour obtenir plus d'informations sur les diagnostics du système.

Messages d'alerte

Le logiciel de gestion des systèmes génère des messages d'alertes pour votre système. Les messages d'alerte comprennent des messages d'informations, d'états, d'avertissements et de panne relatifs à l'état du lecteur, de la température, du ventilateur et de l'alimentation. Pour obtenir plus d'information, reportez-vous à la documentation du logiciel de gestion des systèmes.

Obtention d'aide

Contacteur Dell

 **REMARQUE** : Si vous ne disposez pas d'une connexion Internet, les informations de contact figurent sur la facture d'achat, le bordereau de colisage, la facture le catalogue des produits Dell.

Dell propose diverses options d'assistance et de maintenance en ligne et téléphonique. Ces options varient en fonction du pays et du produit et certains services peuvent ne pas être disponibles dans votre région Pour contacter le service commercial, technique ou client de Dell :

1. Visitez le site **support.dell.com**.
2. Sélectionnez la catégorie d'assistance.
3. Si vous ne résidez pas aux Etats-Unis, sélectionnez le code pays au bas de la page **support.dell.com** ou sélectionnez **Tout** pour afficher d'autres choix.
4. Sélectionnez le lien de service ou d'assistance approprié.